

CPX Säkerhetsinvalning 520L

Säkerhetsinvalning för upp till 520L. För tank 14050.

Art.nr: 10528



Kräver enkeldörr



Ungefärlig storlek

Specifikationer

Material	PE
Form	Cylindrisk
Bottenform	Plan
Färg	Naturell
Volym (L)	520
Höjd (mm)	625
Diameter (mm)	1070
Golvyta (m2)	1,15
Vikt (kg)	30
Lagringsinstruktion	Förvaras med botten neråt
Tullstatistiskt nummer	3925100000
GTIN	7090046760511
Leveransförpackning	Leverans på pall
Klimatpåverkan (kg CO2-ekv.)	39

Återvinning



Egenskaper



Anpassningsbar



Återvinningsbar



Brett
temperaturspann



Kemikalieresiste
ns



Läcktestning



Logistiklösning

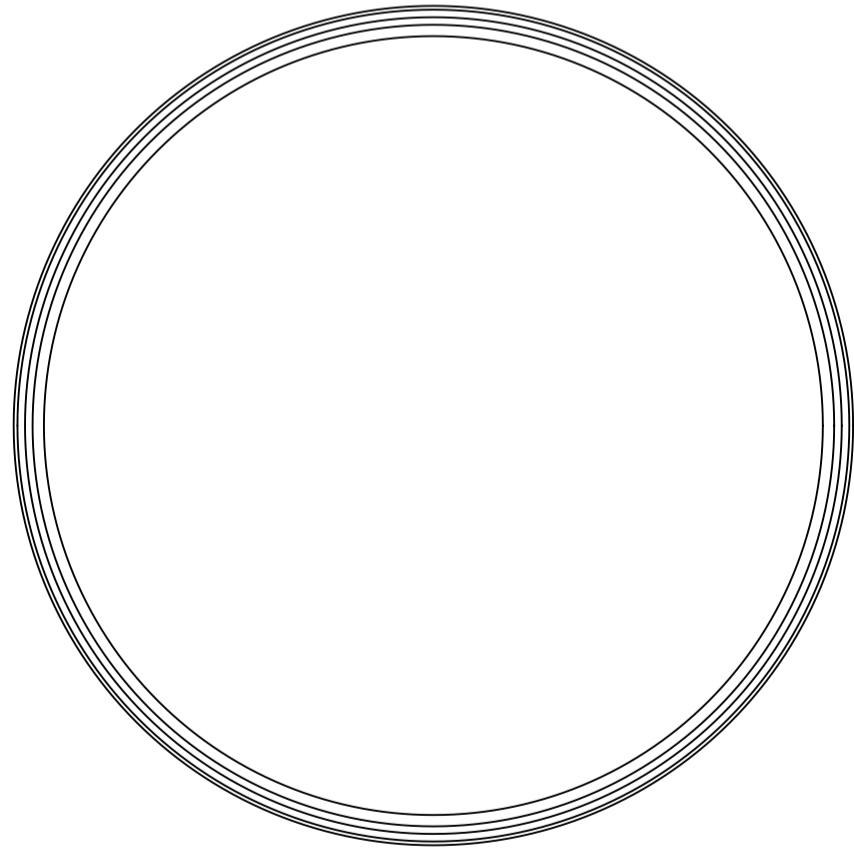
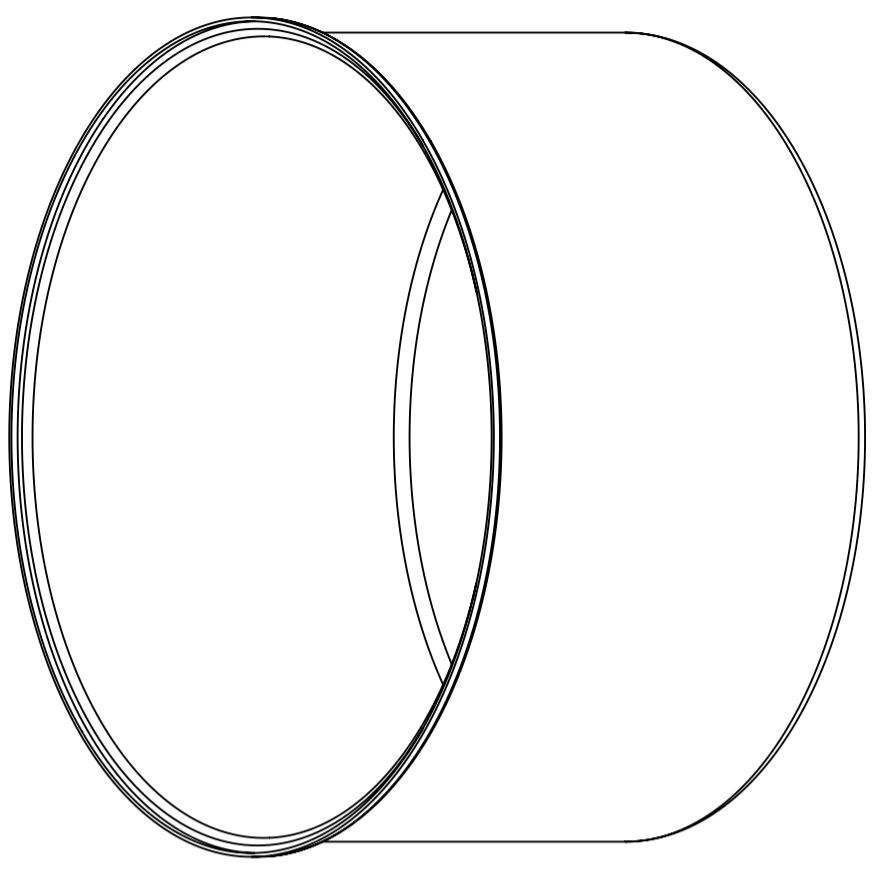
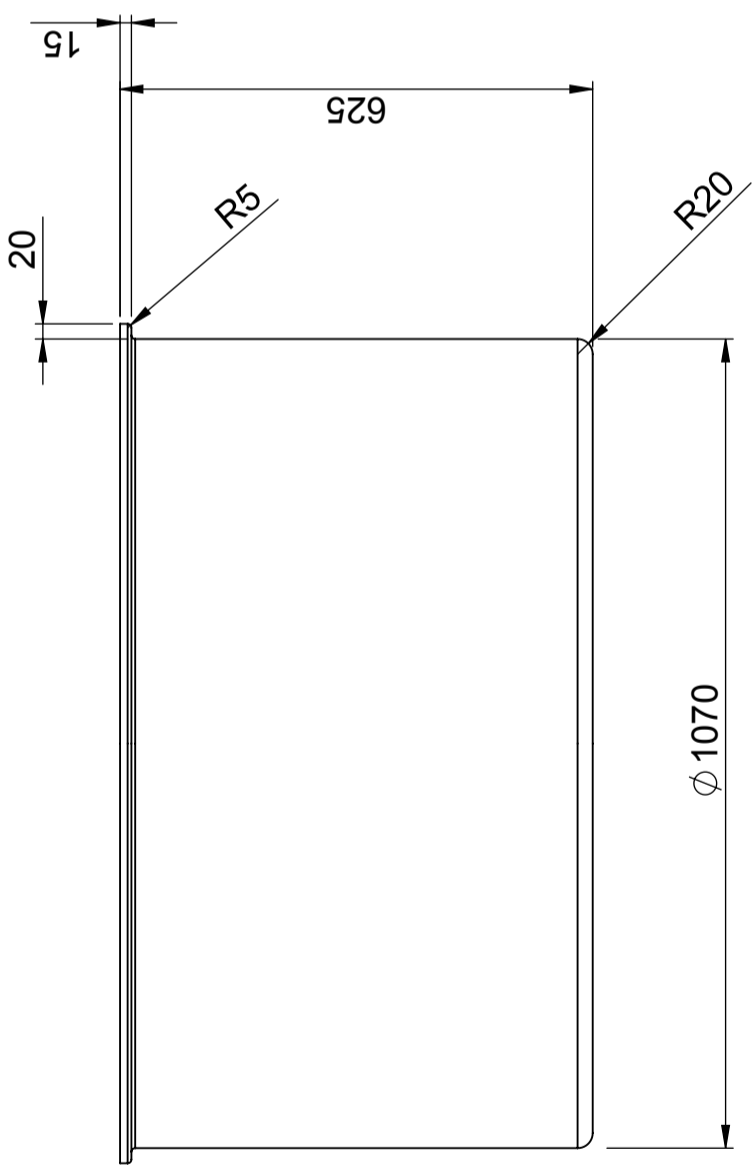


Anpassad för
livsmedel



Enkel att
rengöra

Utskrivet 2025-02-08



This drawing and design is the property of CIPAX. Copying and distribution of the drawing or any contents is prohibited without written permission from authorised personal at CIPAX

Generella toleranser om ej annat anges på ritning General tolerances if not other stated on drawing	Tillåtna avvikelser för längdbasmåttområde Permissible deviations for basic length size range
0-20	$\pm 0,5\text{ mm}$
>20-75	$\pm 1\text{ mm}$
>75-150	$\pm 1,5\text{ mm}$
>150-300	$\pm 1,3\text{ \%}$
>300	$\pm 1\text{ \%}$



Titel/Benämning
Invallning för 520 liter 10528

Ritningsnummer
S3-2749

Blad
1(1)

Konstruerad av SE	Granskad av SE	Godkänd av - datum SE - 2005-06-20	Generell tolerans SS-ISO 2768-1	Generell Ytjämnhet, Ra	Vyplacering 	Skala 1:10
-----------------------------	--------------------------	--	------------------------------------	---------------------------	-----------------	----------------------

Ägare