

CPX Säkerhetsinvalning 60-100L

Säkerhetsinvalning för behållare upp till 100 L För tankarna 10061 och 10101.

Observera, tanken i säkerhetsinvalningen på bilden är ett exempel. Flera tankar passar i samma säkerhetsinvalning så en del rymmer helt i invalningen medan andra har övre delen av tanken över invalningen. Kontrollera mått på den tank du har valt.

Art.nr: 10206



Kräver enkeldörr



Ungefärlig storlek

Specifikationer

Material	PE
Form	Cylindrisk
Färg	Naturell
Volym (L)	100
Höjd (mm)	550
Diameter (mm)	520
Golvyta (m ²)	0,27
Vikt (kg)	7,5
Lagringsinstruktion	Förvaras med botten neråt
Tullstatistiskt nummer	3925100000
GTIN	7090046760481
Leveransförpackning	Leverans på pall
Klimatpåverkan (kg CO ₂ -ekv.)	17

Återvinning



HDPE

Egenskaper



Anpassningsbar



Återvinningsbar



Brett
temperaturspann



Kemikalieresistens



Läcktestning



Logistiklösning



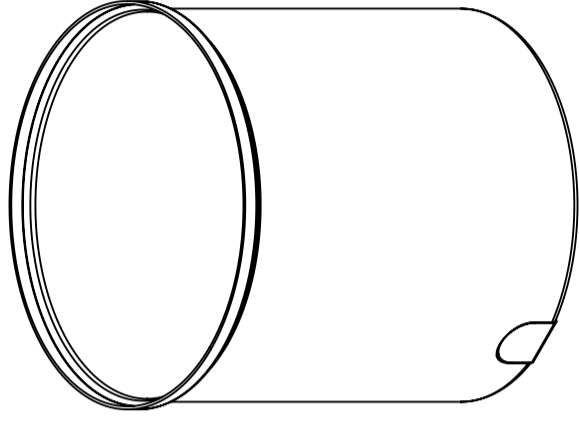
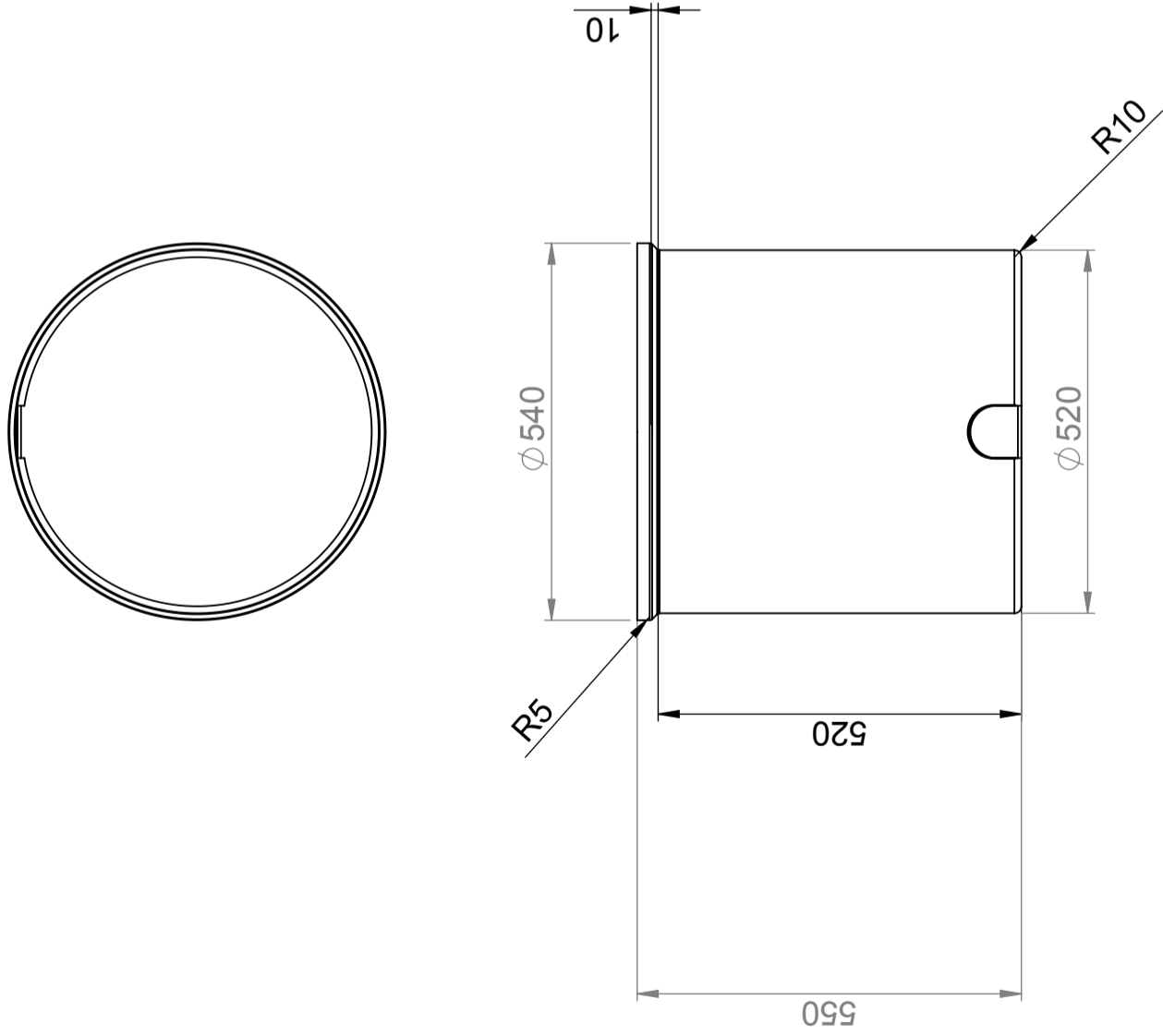
Anpassad för
livsmedel



Enkel att
rengöra

This drawing and design is the property of Cipax. Copying and distribution of the drawing or any contents is prohibited without written permission from authorised personal at Cipax

Generella toleranser om ej annat anges på ritning General tolerances if not other stated on drawing	Tillåtna avvikelser för längdbasmåttområde Permissible deviations for basic length size range
0-20	$\pm 0,5 \text{ mm}$
>20-75	$\pm 1 \text{ mm}$
>75-150	$\pm 1,5 \text{ mm}$
>150-300	$\pm 1,3 \text{ %}$
>300	$\pm 1 \text{ %}$



Datum

Godkänd av

Ändrings art / Ändringsmeddelande

Ändrings Nr

Konstruerad av SE	Granskad av SE	Godkänd av - datum SE - 2007-11-28	Generell tolerans SS-ISO 2768-1	Generell Ytjämnhet, Ra	Vyplacering 	Skala 1:10
Ägare 						
Titel/Benämning Invallning för 60/100 10206						
Ritningsnummer S3-2849						Utgåva 1(1)