



## CPX Behållare 208L cylindrisk

Behållare med god kemikalie- och korrosionsbeständighet för blandning, dosering och lagring med konisk botten för att underlätta flöde och för fullständig tömning. Ingjuten 1½" bottenanslutning som standard. Vi monterar anslutningar och andra tillbehör enligt specifika önskemål.

Art.nr: 25007



Kräver enkeldörr



Ungefärlig storlek

### Specifikationer

Material	PE
Form	Cylindrisk
Bottenform	Konisk
Typ av lock	Gängad, D155mm med luftning, excentriskt
Färg	Naturell
Volym (L)	208
Höjd (mm)	1070
Diameter (mm)	595
Golvyta (m <sup>2</sup> )	0,38
Vikt (kg)	25
Densitet innehåll (max kg/l)	1,2

Återvinning



### Egenskaper



Anpassningsbar



Återvinningsbar



Brett  
temperaturspann



Kemikalieresistens



Läcktestning



Logistiklösning



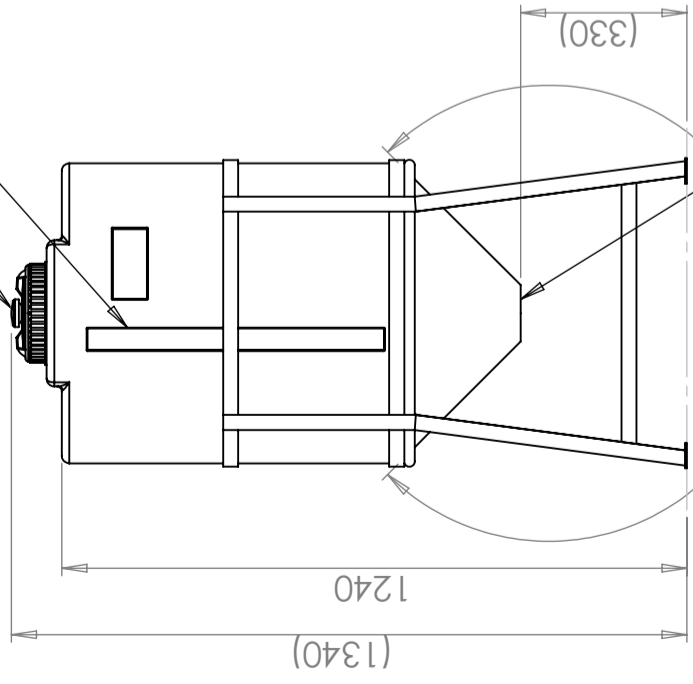
Anpassad för  
livsmedel



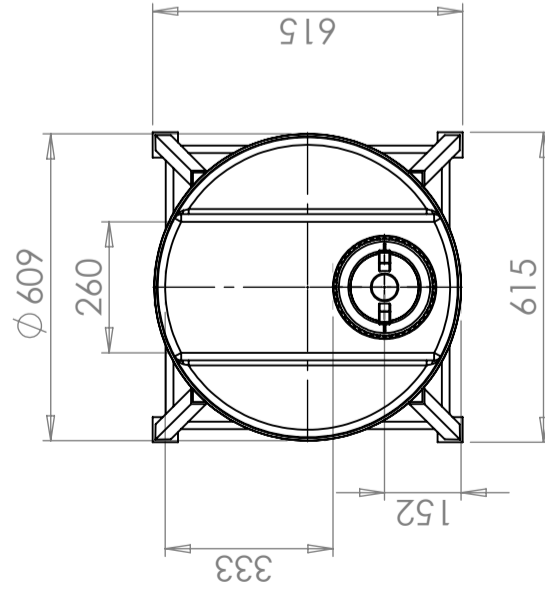
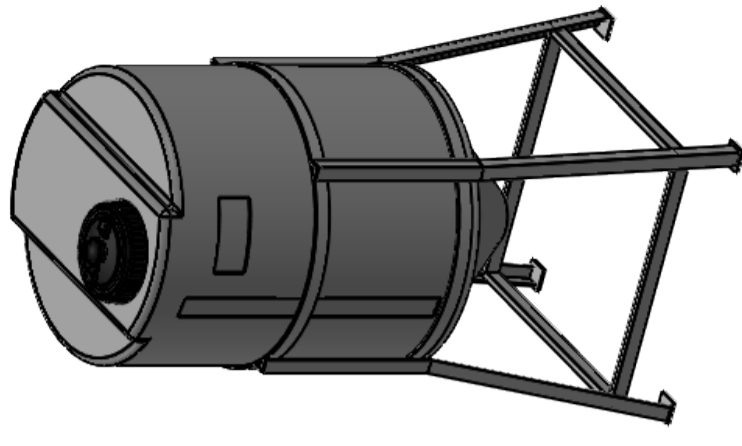
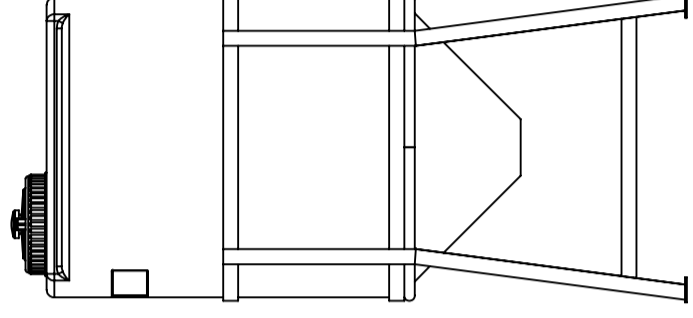
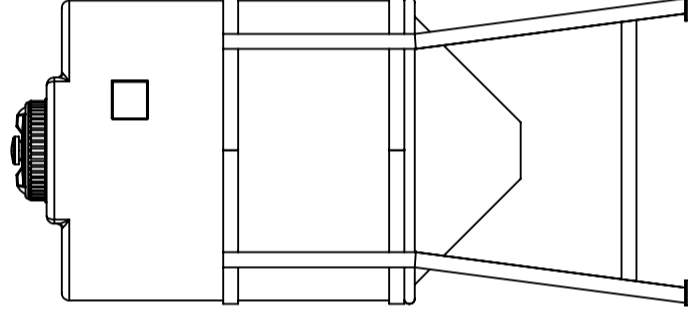
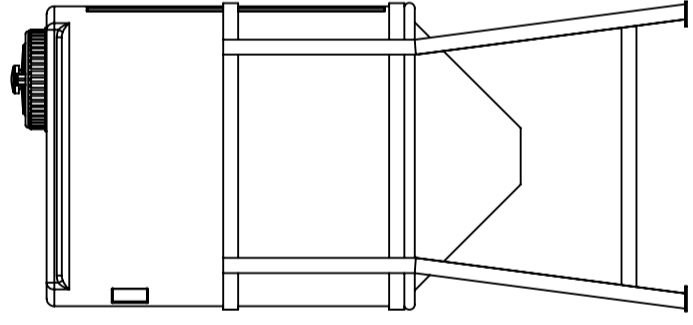
Enkel att  
rengöra

Lock Ø150mm med ventilation/  
Lid Ø150mm with ventilation

Nivåskala/  
Level scale



Valbar utgång/  
Choosable outlet



This drawing and design is the property of CIPax.  
Copying and distribution of the drawing or any contents  
is prohibited without written permission from authorised  
personal at CIPax

Revision

Godkänd

Datum

Ändringsmeddelande

REV.

Tank: PE, naturell/Tank: PE, Neutral  
Stativ: Stål, pulverlackat mörkgrått/Stand: Steel, powder coated dark grey

Konstruerad av <b>JA</b>	Granskad av <b>MB</b>	Godkänd av - datum <b>JA 2020-03-13</b>	Generell Ytjämnhet, Ra SS-ISO 2768-1	Vyplacering 	Skala <b>1:15</b>
Titel/Benämning <b>CPX Behållare 208L cylindrisk</b>			Blad <b>1(1)</b>		
Ägare <b>CIPAX</b>			Ritningsnummer <b>25007</b>		
Generella toleranser om ej annat anges på ritning General tolerances if not other stated on drawing			Tillåtna avvikelser för längdbasmåttområde. Gäller + 20°C Permissible deviations for basic length size range. Be valid + 20°C		
± 0,5 mm	± 1 mm	± 1,5 mm	± 1,3 %	>150-300	>300
				± 1 %	± 1 %