



CPX Behållare 650L cylindrisk

Behållare tillverkade som en hel enhet utan skarvar med god kemikalie- och korrosionsbeständighet för blandning, dosering och lagring med konisk botten för att underlätta flöde och för fullständig tömning. Ingjuten 2" bottenanslutning som standard. Vi monterar anslutningar och andra tillbehör enligt specifika önskemål.


Art.nr: 25009



Kräver dubbeldörr



Ungefärlig storlek

Specifikationer	
Material	PE
Form	Cylindrisk
Bottenform	Konisk
Typ av lock	Gängad, D370mm med luftning, centriskt
Färg	Naturell
Volym (L)	650
Höjd (mm)	1110
Diameter (mm)	1210
Golvyta (m2)	0,87
Vikt (kg)	70
Densitet innehåll (max kg/l)	1,2
Återvinning	 HDPE
Livsmedelsgodkännande	Inte testad
Godkänd för dricksvatten enligt WRAS	Inte testad

Egenskaper



Anpassningsbar

Återvinningsbar

Brett
temperaturspan
n

Kemikalieresiste
ns

Läcktestning

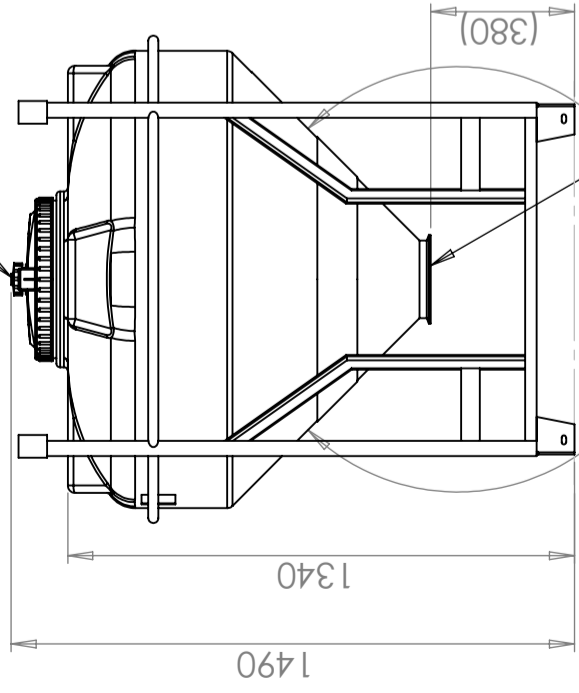
Logistiklösning

Enkel att
rengöra

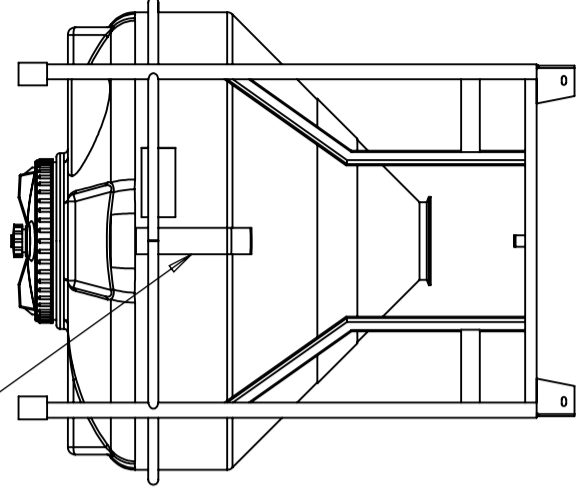
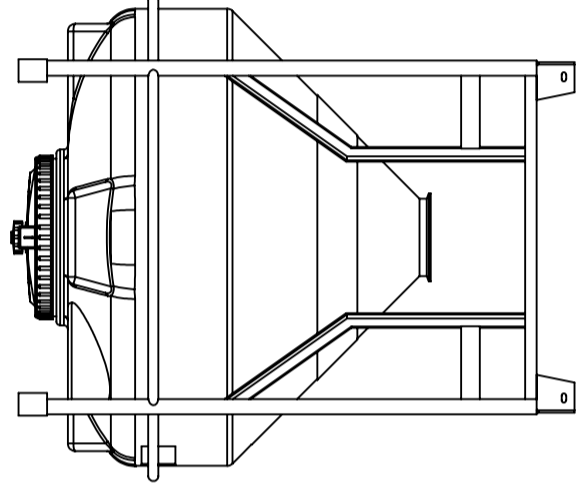
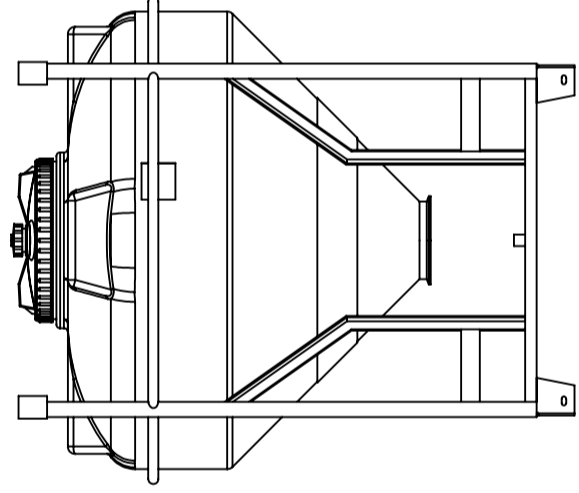
Utskrivet 2026-04-19

Revision		Godkänd	
REV.	Ändringsmeddelande	Datum	

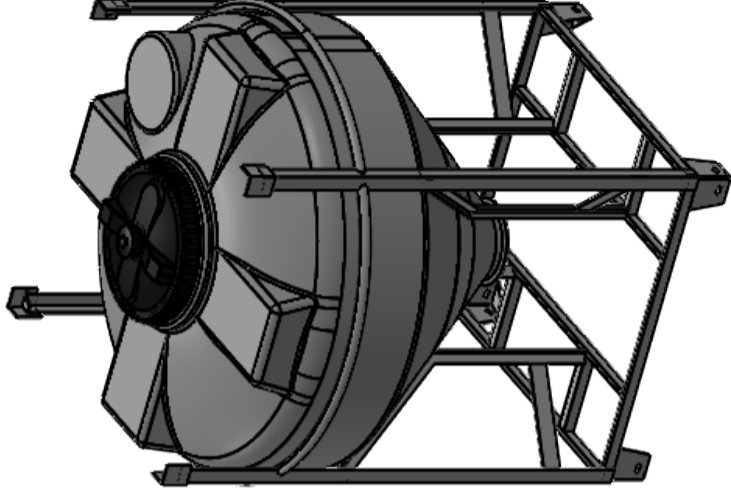
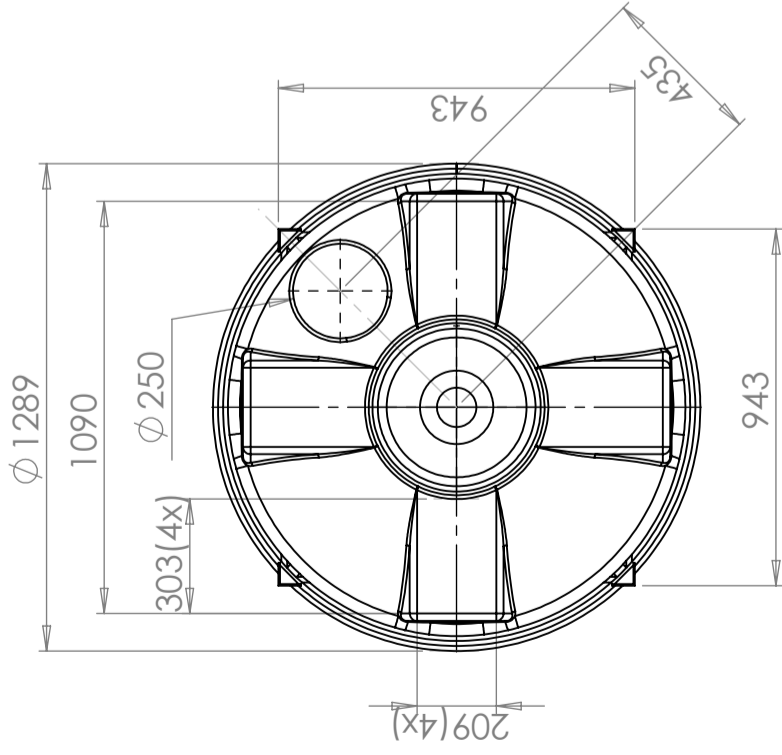
Lock Ø370mm med ventilation/
 Lid Ø370mm with ventilation



Valbar utgång/
 Choosable outlet



Nivåskala/
 Level Scale



Tank: PE, naturell/Tank:PE, Neutral
 Stativ: Stål, pulverlackat mörkgrått/Stand: Steel, powder coated dark grey

Konstruerad av JA	Granskad av MB	Godkänd av - datum JA 2020-03-16	Generell tolerans SS-ISO 2768-1	Ytjämnhet, Ra	Vyplacering 	Skala 1:20
Titel/Benämning CPX Behållare 650L cylindrisk			Ritningsnummer 25009			
Ägare			Utgåva A			
			Blad 1(1)			

Generella toleranser om ej annat anges på ritning	Tillåtna avvikelser för längdbasområde. Gäller + 20°C		
General tolerances if not other stated on drawing	0-20	>20-75	>75-150
	± 0,5 mm	± 1 mm	± 1,3 %
		± 1,5 mm	± 1 %
		>150-300	>300
			± 1 %