

CPX Silo 1100L cylindrisk

Silo i rotationsgjuten polyeten, lämplig för användning i vattenbehandlings eller kemikalieindustrin, jordbruk och livsmedelsproduktion. Stativ finns som tillbehör och säljes separat. Naturellt lock D500. Botten D360, kona 30°.

Art.nr: 40804



Kräver dubbeldörr



Ungefärlig storlek

Specifikationer

Material	PE
Form	Cylindrisk
Bottenform	Konisk
Utförande	Öppen
Färg	Naturell
Volym (L)	1100
Höjd (mm)	1480
Diameter (mm)	1200
Vikt (kg)	37
Tullstatistiskt nummer	3925100000

Återvinning



Egenskaper



Brett
temperaturspann



Kemikalieresistens



Läcktestning



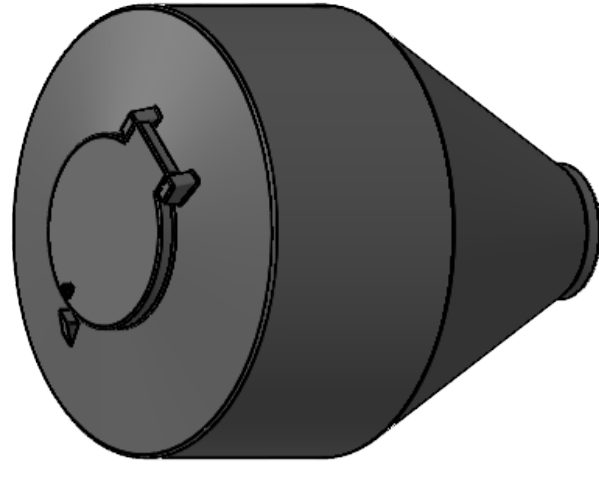
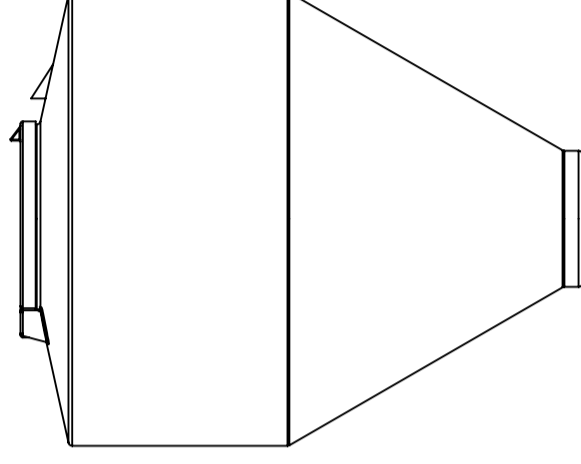
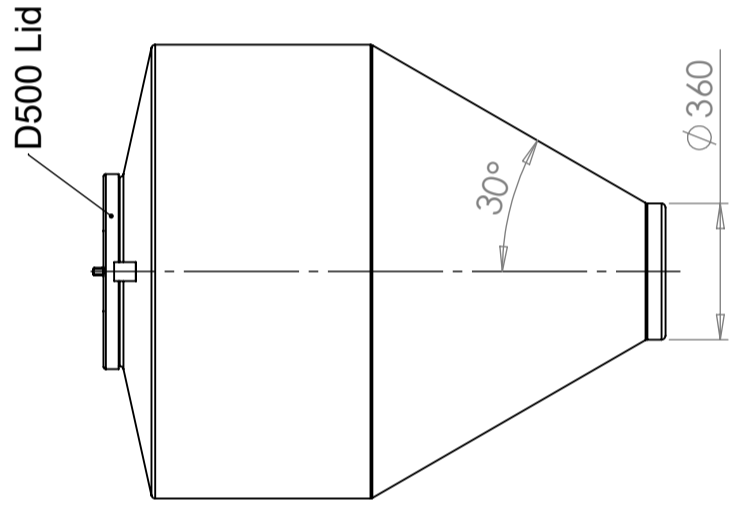
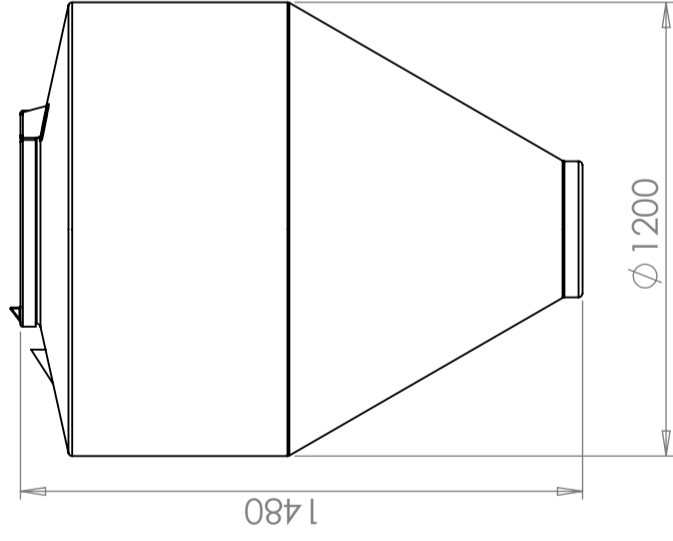
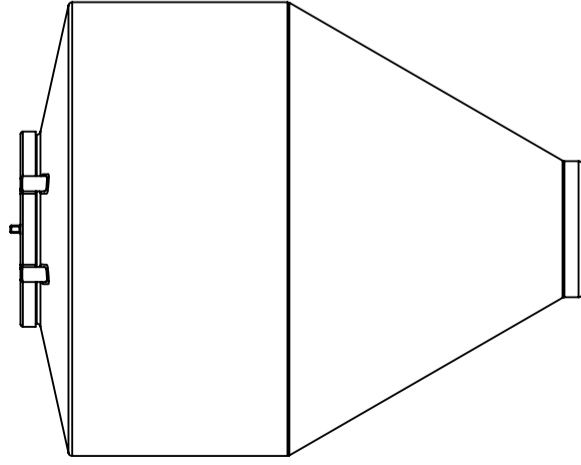
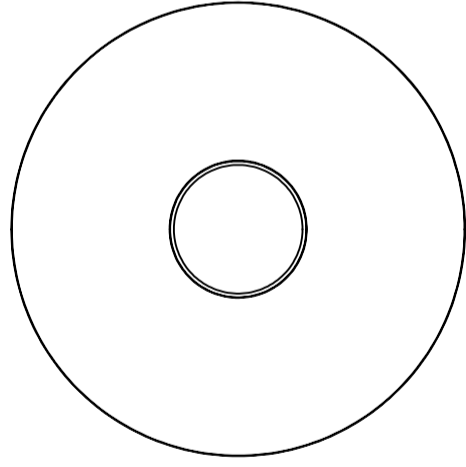
Logistiklösning



Anpassad för
livsmedel



Enkel att
rengöra



Revision

REV.

Ändringsmeddelande

Datum

Godkänd

Konstruerad av

Granskad av

Godkänd av - datum

Generell tolerans
SS-ISO 2768-1

Generell
Ytjämnhet, Ra

Vyplacering

Skala

1:20

Ägare



Titel/Benämning
CPX Silo 1100L cylindrisk

Ritningsnummer

40804

Utgåva

A

Blad

1(1)