

CPX Silo 1800L cylindrisk



Silo i rotationsgjuten polyeten, lämplig för användning i vattenbehandlings eller kemikalieindustrin, jordbruk och livsmedelsproduktion. Naturell konisk lös topp D500. Stativ finns som tillbehör och säljes separat. Botten D250, kona 45°

Art.nr: 40805



Kräver dubbeldörr



Ungefärlig storlek

Specifikationer

Material	PE
Form	Cylindrisk
Bottenform	Konisk
Utförande	Öppen
Färg	Naturell
Volym (L)	1800
Höjd (mm)	2000
Diameter (mm)	1350
Vikt (kg)	60
Tullstatistiskt nummer	3925100000

Återvinning



Egenskaper



Brett
temperaturspann



Kemikalieresistens



Läcktestning



Logistiklösning

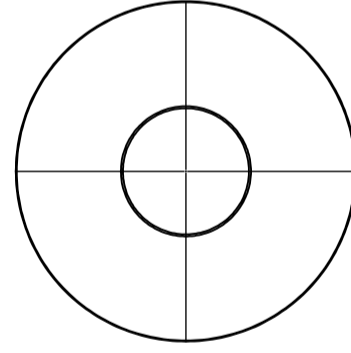
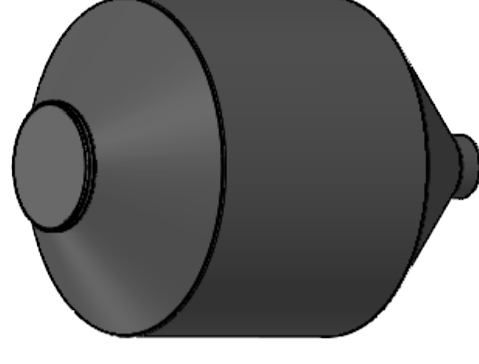
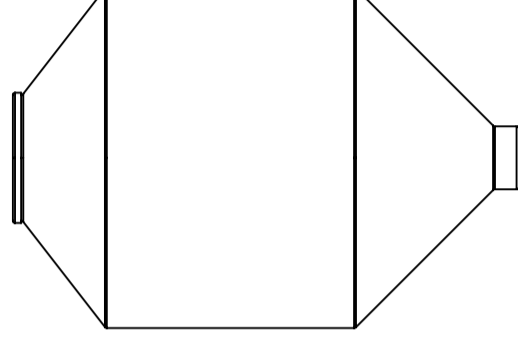
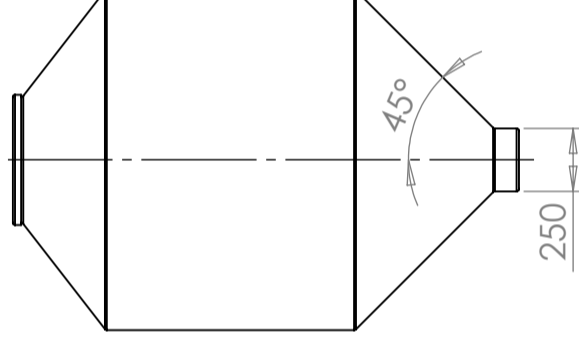
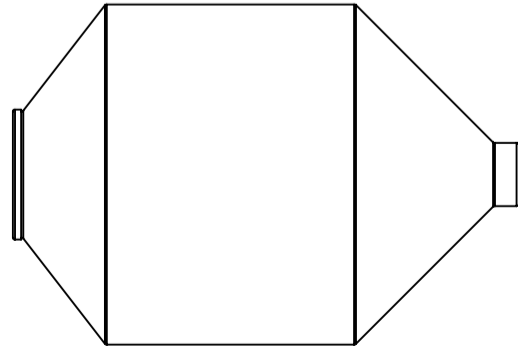
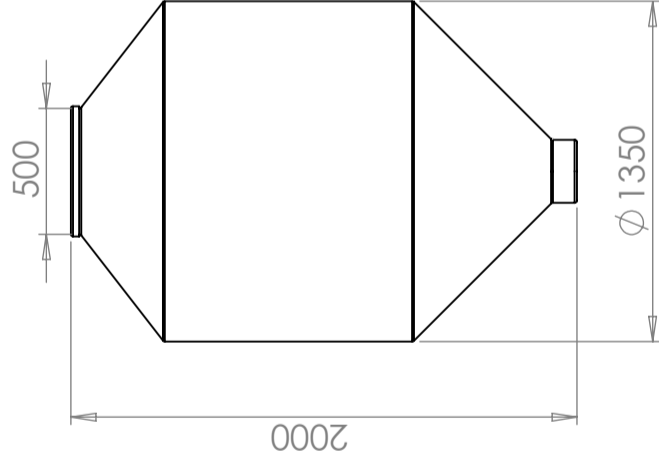
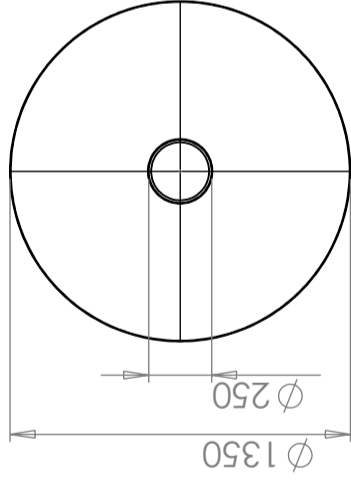


Anpassad för
livsmedel



Enkel att
rengöra

Revision		
REV.	Ändringsmeddelande	Datum
		Godkänd



This drawing and design is the property of Cipax. Copying and distribution of the drawing or any contents is prohibited without written permission from authorised personal at Cipax

Konstruerad av	Granskad av	Godkänd av - datum	Generell tolerans SS-ISO 2768-1	Generell Ytjämnhet, Ra	Vyplacering	Skala
		-				1:50
Titel/Benämning			Ritningsnummer			
CIPAX			40805			
Ägare			Utgåva			
			A			
			Blad			
			1(1)			

CPX Silo 1800L cylindrisk