

## CPX Silo 1900L cylindrisk

Silo i rotationsgjuten polyeten, lämplig för användning i vattenbehandlings eller kemikalieindustrin, jordbruk och livsmedelsproduktion. Naturell lös topp D500. Stativ finns som tillbehör och säljes separat. Botten D400, kona 30°

Art.nr: 40813



Kräver dubbeldörr



Ungefärlig storlek

### Specifikationer

Material	PE
Form	Cylindrisk
Bottenform	Konisk
Utförande	Öppen
Färg	Naturell
Volym (L)	1900
Höjd (mm)	2620
Diameter (mm)	1100
Vikt (kg)	60
Tullstatistiskt nummer	3925100000

Återvinning



### Egenskaper



Brett  
temperaturspann



Kemikalieresistens



Läcktestning



Logistiklösning

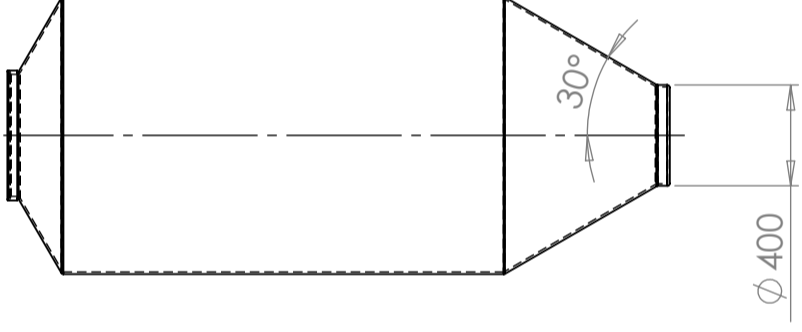
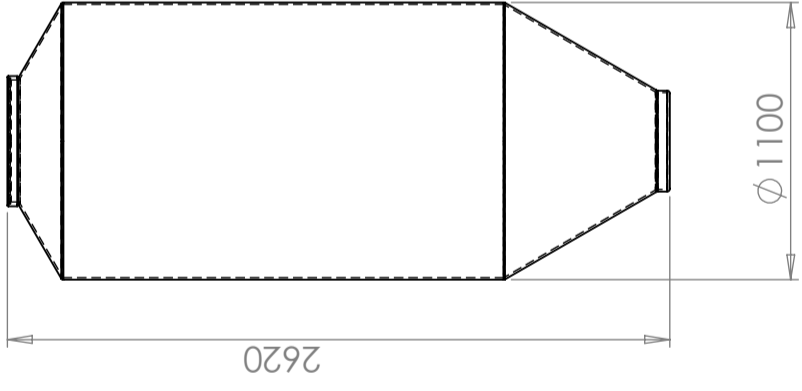
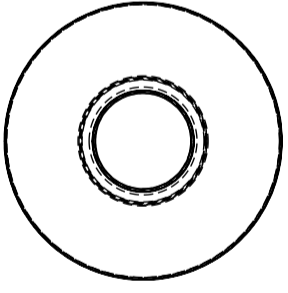


Anpassad för  
livsmedel



Enkel att  
rengöra

Revision		
REV.	Ändringsmeddelande	Datum
		Godkänd



This drawing and design is the property of Cipax. Copying and distribution of the drawing or any contents is prohibited without written permission from authorised personal at Cipax

Konstruerad av	Granskad av	Godkänd av - datum	Generell tolerans SS-ISO 2768-1	Generell Ytjämnhet, Ra	Vyplacering	Skala
		-				1:30
Titel/Benämning						
CPX Silo 1900L cylindrisk						
Ritningsnummer						
40813						
Utgåva						Blad
A						1(1)



Ägare