

CPX Silo 2000L cylindrisk

Silo i rotationsgjuten polyeten, lämplig för användning i vattenbehandlings eller kemikalieindustrin, jordbruk och livsmedelsproduktion. Stativ finns som tillbehör och säljes separat. Naturell topp D500. Botten D360, kona 30°.

Art.nr: 40816



Kräver dubbeldörr



Ungefärlig storlek

Specifikationer

Material	PE
Form	Cylindrisk
Bottenform	Konisk
Utförande	Öppen
Färg	Naturell
Volym (L)	2000
Höjd (mm)	2300
Diameter (mm)	1200
Vikt (kg)	75
Tullstatistiskt nummer	3925100000

Återvinning



Egenskaper



Brett
temperaturspann



Kemikalieresistens



Läcktestning



Logistiklösning

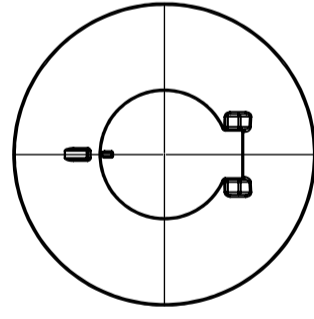
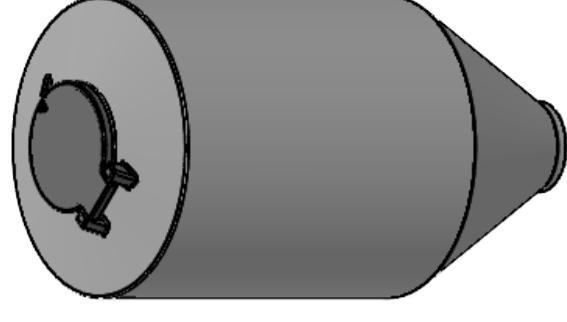
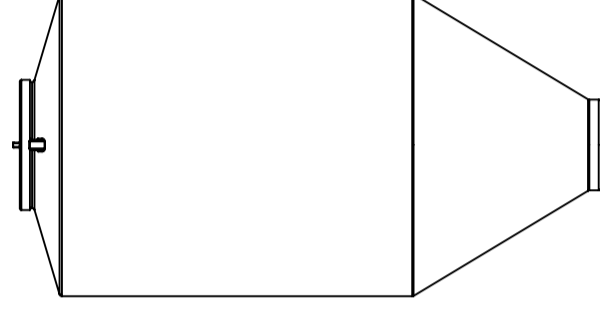
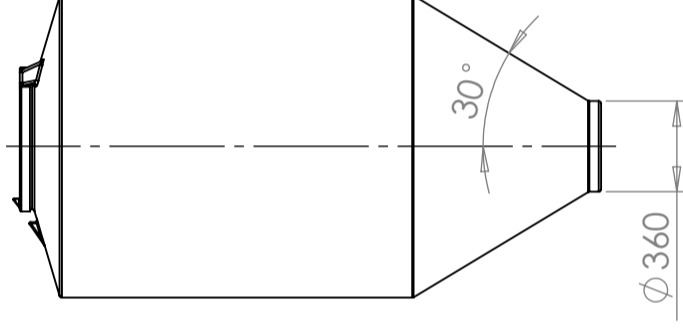
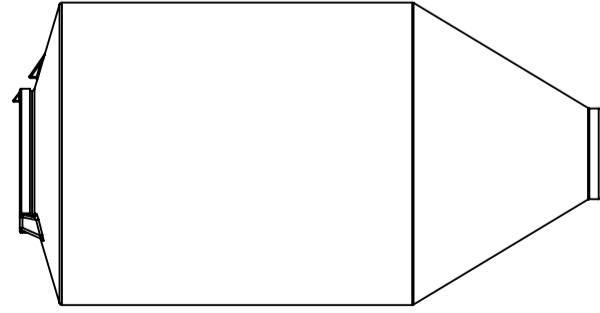
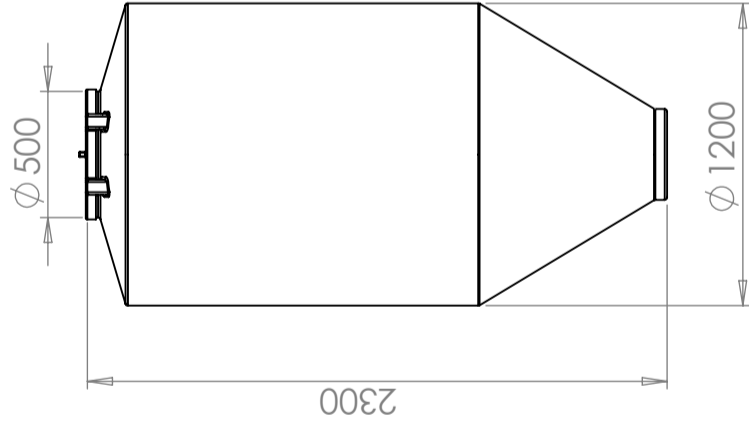
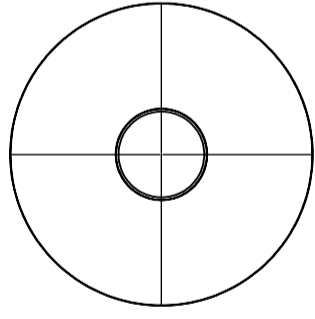


Anpassad för
livsmedel



Enkel att
rengöra

Revision		
REV.	Ändringsmeddelande	Datum
		Godkänd



This drawing and design is the property of CIPAX. Copying and distribution of the drawing or any contents is prohibited without written permission from authorised personal at CIPAX

Konstruerad av	Granskad av	Godkänd av - datum	Generell tolerans SS-ISO 2768-1	Generell Ytjämnhet, Ra	Vyplacering	Skala
		-				1:30
			Titel/Benämning			
Ägare			CPX Silo 2000L cylindrisk			
			Ritningsnummer			
			40816			
			Utgåva		Blad	
			A		1(1)	