

CPX Silo 25L cylindrisk



Silo i rotationsgjuten polyeten, lämplig för användning i vattenbehandlings eller kemikalieindustrin, jordbruk och livsmedelsproduktion. Silon är självbärande och är försedd med naturell lös topp D370. Kona 60°. Stativ säljes separat. 1 ¼" yttergånga i botten.

Art.nr: 40809



Kräver enkeldörr



Ungefärlig storlek

Specifikationer

Material	PE
Form	Cylindrisk
Bottenform	Konisk
Utförande	Öppen
Färg	Naturell
Volym (L)	25
Höjd (mm)	580
Diameter (mm)	370
Vikt (kg)	3
Tullstatistiskt nummer	3925100000

Återvinning



Egenskaper



Brett
temperaturspann



Kemikalieresistens



Läcktestning



Logistiklösning

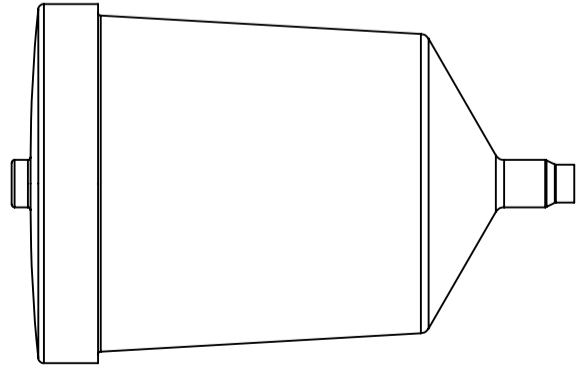
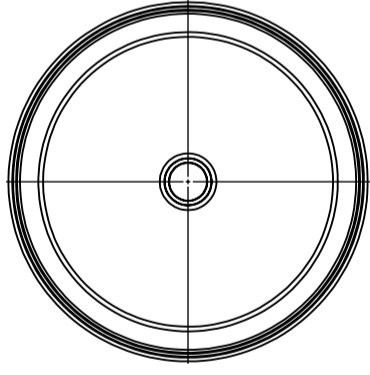


Anpassad för
livsmedel

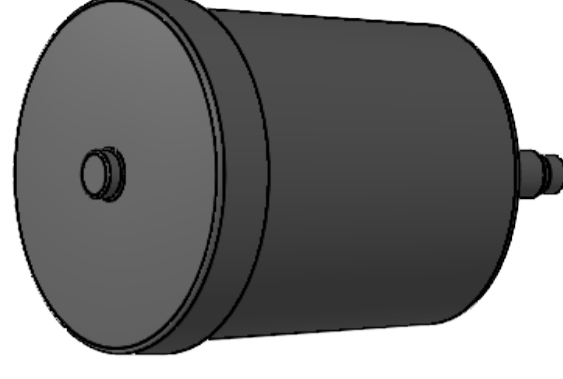
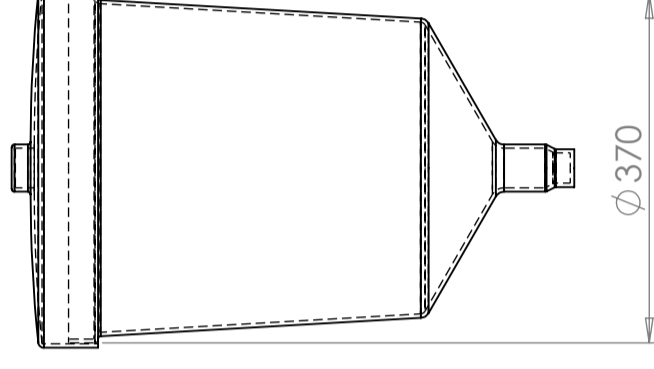
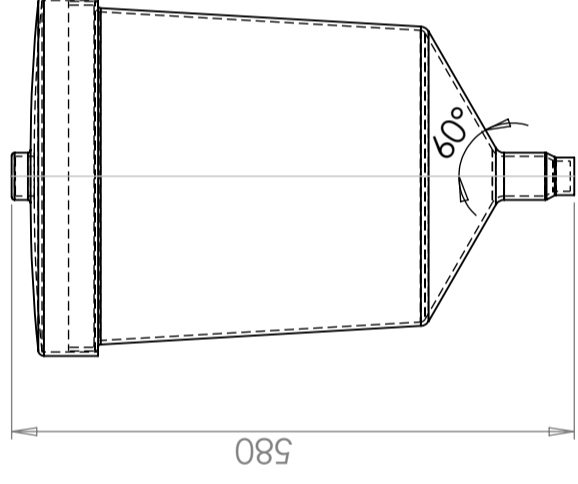
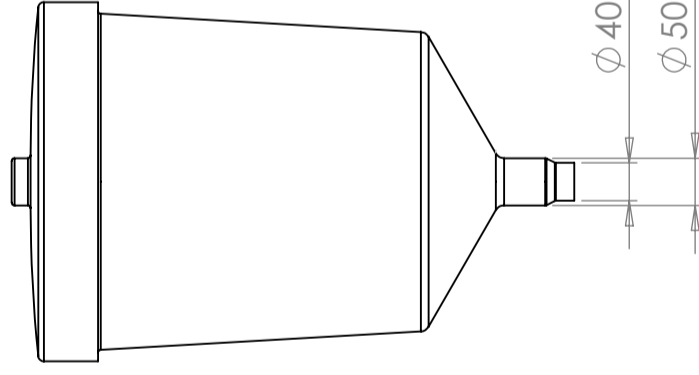


Enkel att
rengöra

Revision		
REV.	Ändringsmeddelande	Datum
		Godkänd



1 1/4" Outside thread



This drawing and design is the property of CIPAX. Copying and distribution of the drawing or any contents is prohibited without written permission from authorised personal at CIPAX

Konstruerad av	Granskad av	Godkänd av - datum	Generell tolerans SS-ISO 2768-1	Generell Ytjämnhet, Ra	Vyplacering	Skala
		-				1:10
Titel/Benämning			Ritningsnummer			
CIPAX			40809			
Ägare			Blad			
			1(1)			

CPX Silo 25L cylindrisk