

CPX Silo 2500L cylindrisk



Silo i rotationsgjuten polyeten, lämplig för användning i vattenbehandlings eller kemikalieindustrin, jordbruk och livsmedelsproduktion. Silon är självbärande men kräver stativ för tömning, säljes separat. Naturell topp D1380. Botten D220, kona 60°.


Art.nr: 40814



Kräver dubbeldörr



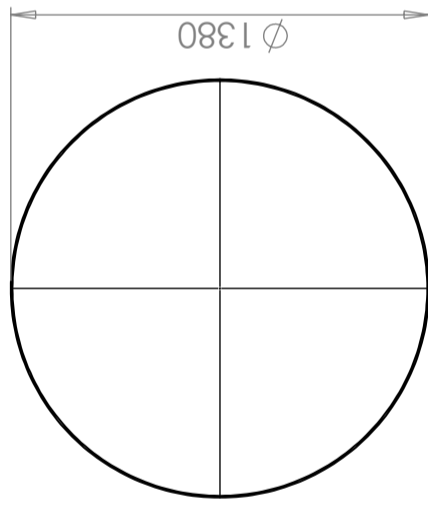
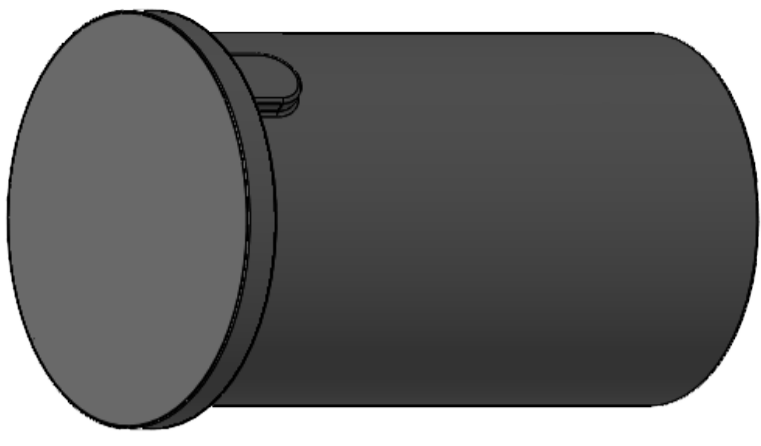
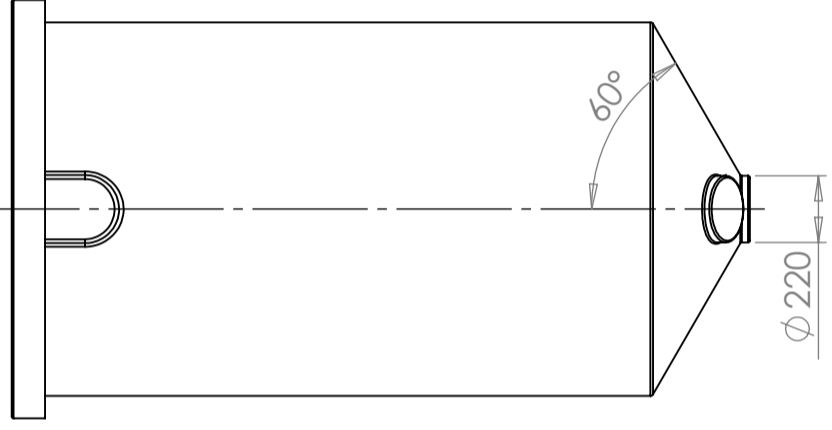
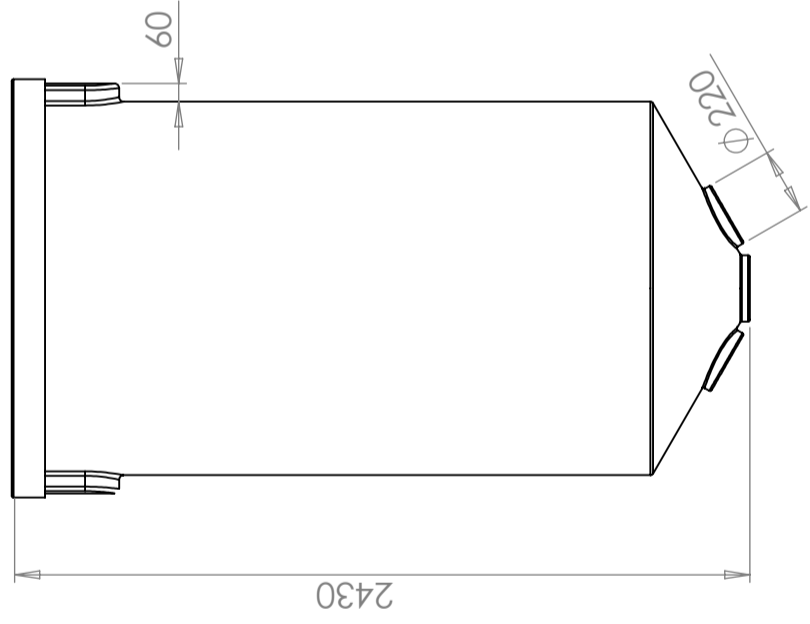
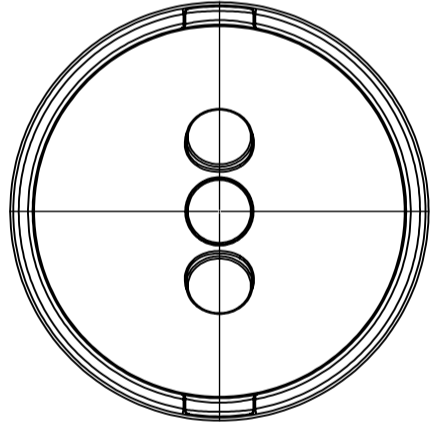
Ungefärlig storlek

Specifikationer	
Material	PE
Form	Cylindrisk
Bottenform	Konisk
Utförande	Öppen
Färg	Naturell
Volym (L)	2500
Höjd (mm)	2430
Diameter (mm)	1170
Vikt (kg)	75
Tullstatistiskt nummer	3925100000
Återvinning	

Egenskaper



Revision		
REV.	Ändringsmeddelande	Datum
		Godkänd



Konstruerad av	Granskad av	Godkänd av - datum	Generell tolerans SS-ISO 2768-1	Generell Ytjämnhet, Ra	Vyplacering	Skala	
		-				1:50	
Titel/Benämning							
CPX Silo 2500L cylindrisk							
Ritningsnummer							
40814							
Ägare						Utgåva	Blad
						A	1(1)