

CPX Silo 4500L cylindrisk



Silo i rotationsgjuten polyeten, lämplig för användning i vattenbehandlings eller kemikalieindustrin, jordbruk och livsmedelsproduktion. Silon är självbärande men kräver stativ för tömning, säljes separat. Löst lock 1000 mm. Botten D200, kona 60°

Art.nr: 40807



Kräver dubbeldörr



Ungefärlig storlek

Specifikationer

Material	PE
Form	Cylindrisk
Bottenform	Konisk
Utförande	Öppen
Färg	Naturell
Volym (L)	4500
Höjd (mm)	2590
Diameter (mm)	1680
Vikt (kg)	150
Tullstatistiskt nummer	3925100000

Återvinning



Egenskaper



Brett
temperaturspann



Kemikalieresistens



Läcktestning



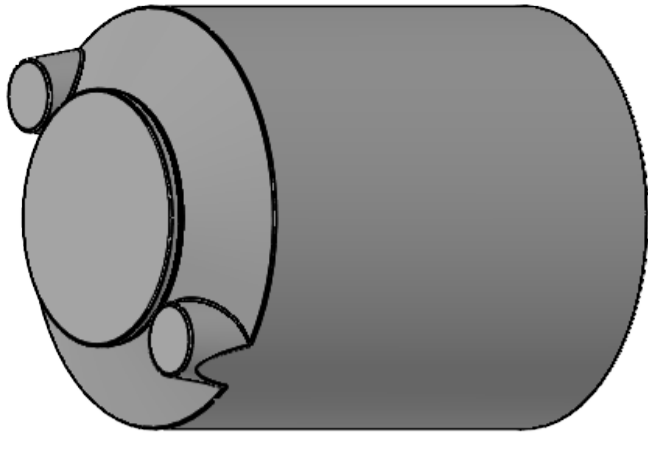
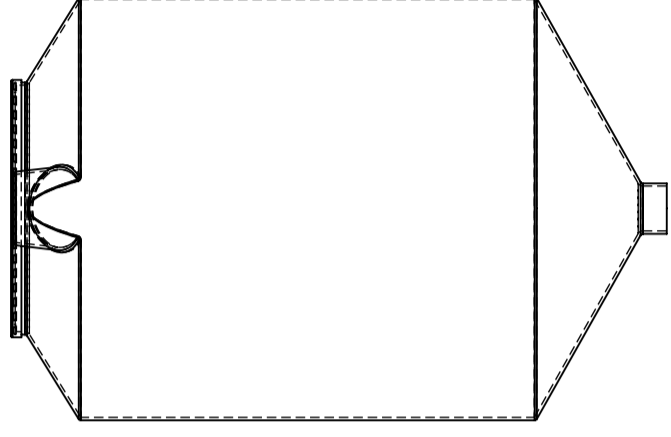
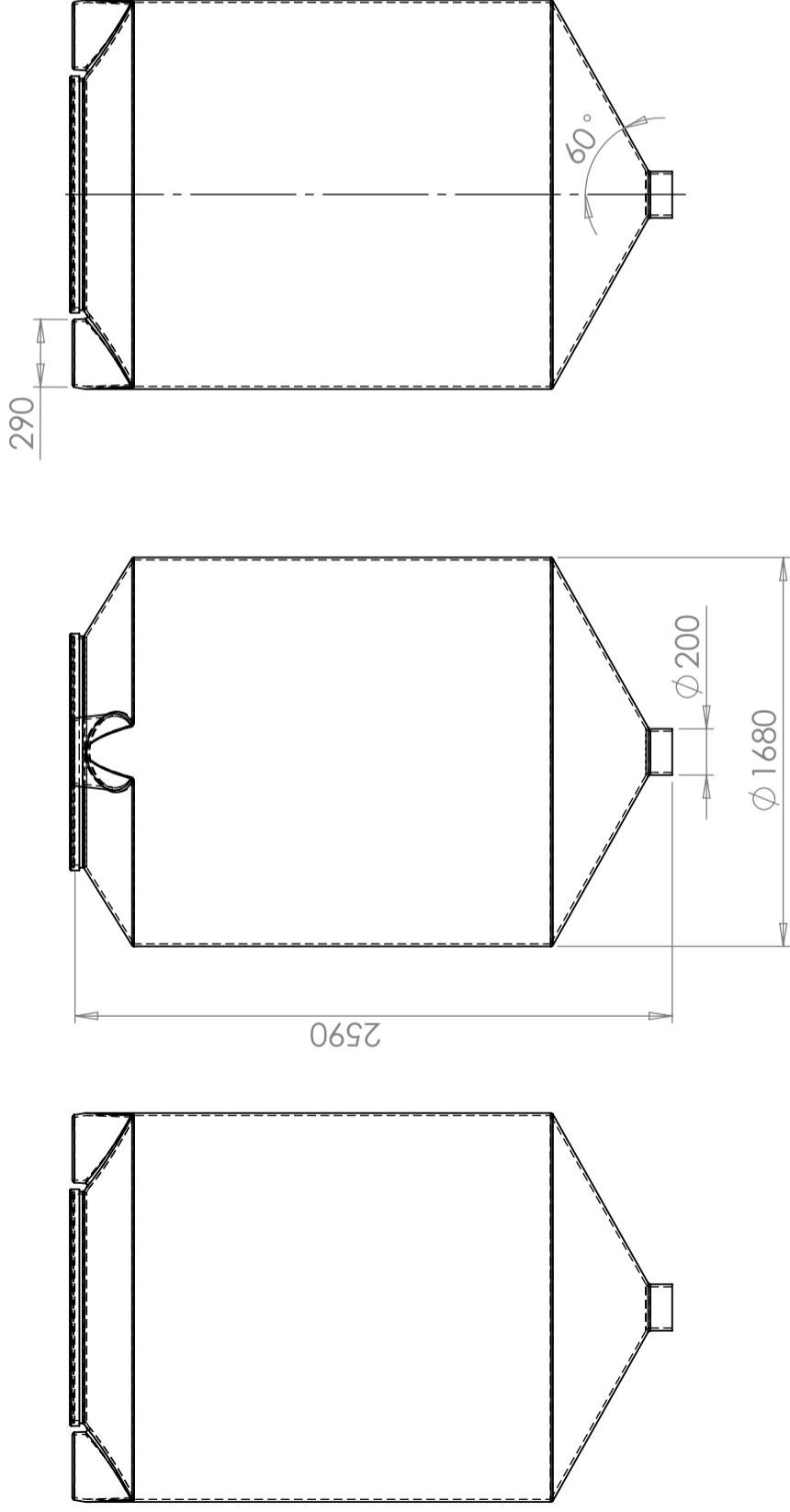
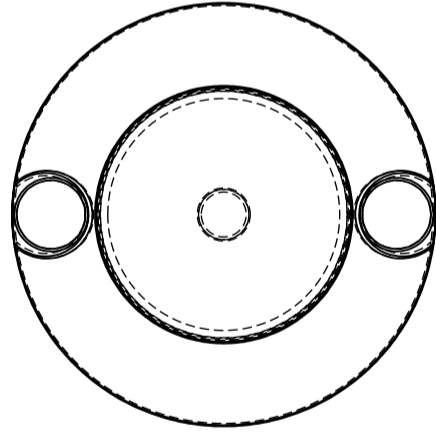
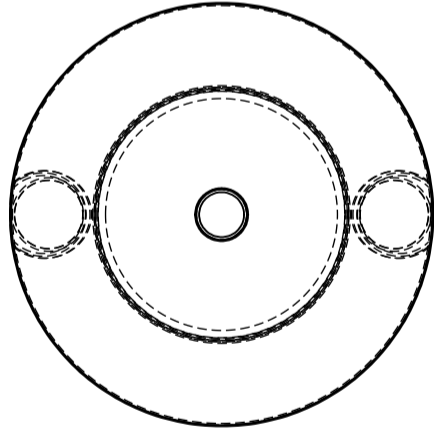
Logistiklösning



Anpassad för
livsmedel



Enkel att
rengöra



Revision

REV.

Ändringsmeddelande

Datum

Godkänd

Konstruerad av	Granskad av	Godkänd av - datum	Generell tolerans SS-ISO 2768-1	Generell Ytjämnhet, Ra	Vyplacering	Skala
		-				1:30
Titel/Benämning CPX Silo 4500L cylindrisk						
Ägare 						
Ritningsnummer 40807						
Utgåva						A
Blad						1(1)