

## CPX Silo 600L cylindrisk



Silo i rotationsgjuten polyeten, lämplig för användning i vattenbehandlings eller kemikalieindustrin, jordbruk och livsmedelsproduktion. Liter-skala för varje 100L. Stativ i stål eller polyeten finns som tillbehör och säljes separat. Naturell konisk lock D500. Botten D200, kona 45°.

Art.nr: 40803



Kräver enkeldörr



Ungefärlig storlek

### Specifikationer

Material	PE
Form	Cylindrisk
Bottenform	Konisk
Utförande	Öppen
Färg	Naturell
Volym (L)	600
Höjd (mm)	1710
Diameter (mm)	760
Vikt (kg)	27
Tullstatistiskt nummer	3925100000

Återvinning



### Egenskaper



Brett  
temperaturspann



Kemikalieresistens



Läcktestning



Logistiklösning

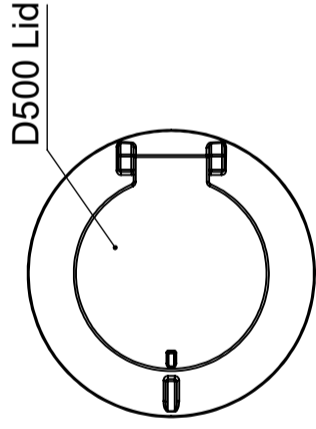
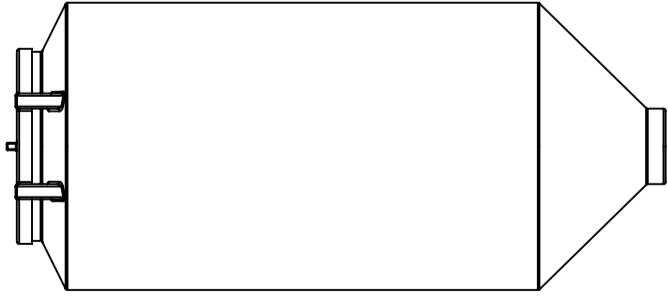
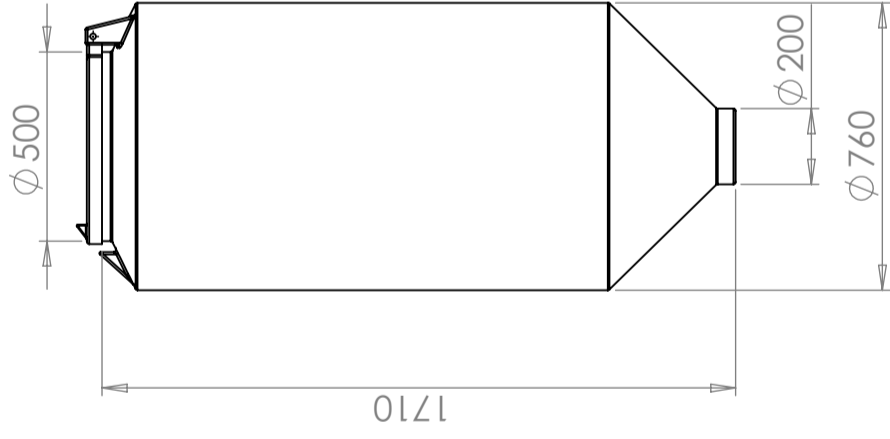
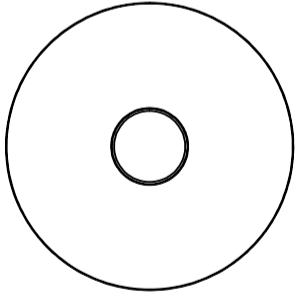


Anpassad för  
livsmedel



Enkel att  
rengöra

Revision		
REV.	Ändringsmeddelande	Datum
		Godkänd



This drawing and design is the property of Cipax. Copying and distribution of the drawing or any contents is prohibited without written permission from authorised personal at Cipax

Konstruerad av	Granskad av	Godkänd av - datum	Generell tolerans SS-ISO 2768-1	Generell Ytjämnhet, Ra	Vyplacering	Skala
		-				1:20
Titel/Benämning						
CPX Silo 600L cylindrisk						
Ritningsnummer						
40803						
Utgåva						Blad
A						1(1)

