

## Stativ för silo

Galvaniserat stativ till CPX 1100/2000 L silo. Kon 60°



Ungefärlig storlek

### Varianter

69390	Stativ silo 25L metall
69400	Stativ silo 90L PE
69391	Stativ silo 90L metall
69392	Stativ silo 300-600L PE
69393	Stativ silo 300-600L metall
69394	Stativ silo 1400L metall
69397	Stativ silo 1700L metall rekt.
69395	Stativ silo 1800L metall
69396	Stativ silo 1900L metall
69398	Stativ silo 1100/2000L metall cyl.
69401	Stativ silo 2500 metall
69399	Stativ silo 3500-5500 metall

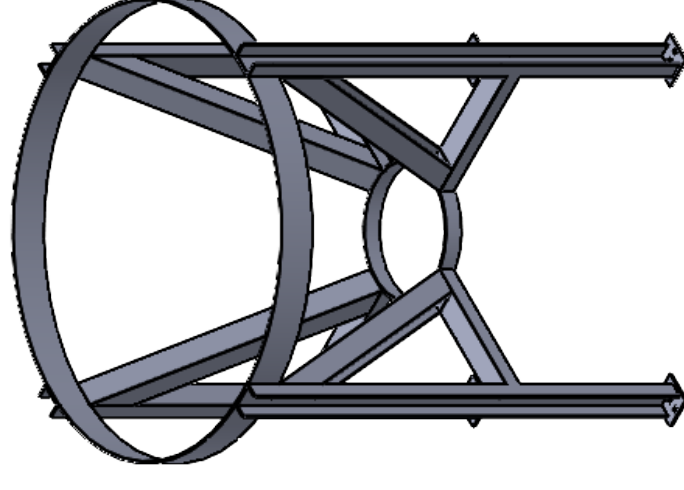
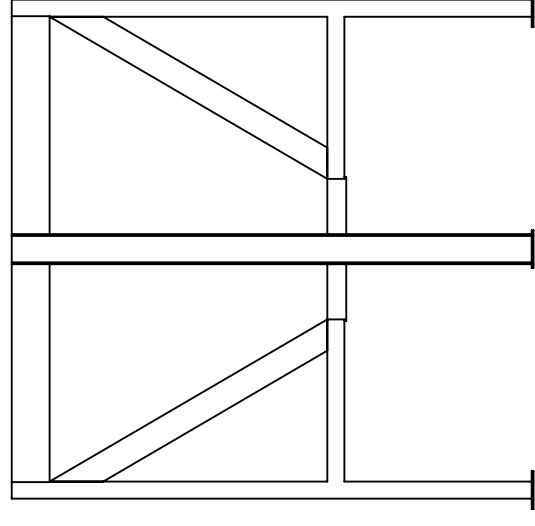
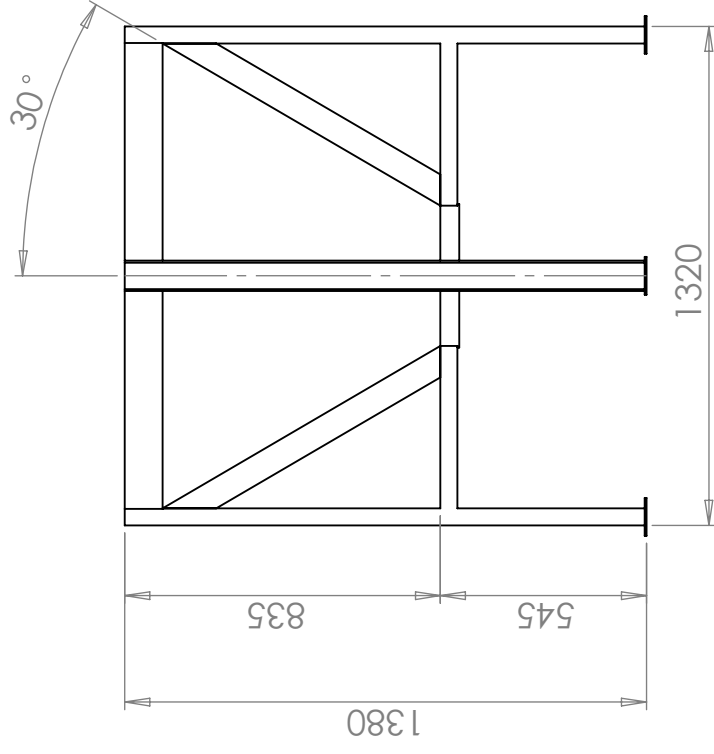
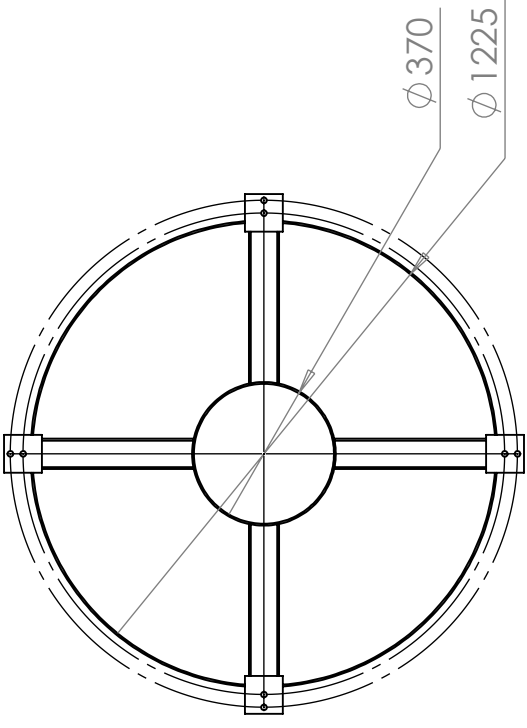
## Egenskaper



Logistiklösning



Enkel att rengöra



galvanized steel

t: 5mm

Revision

REV.

Ändringsmeddelande

Datum

Godkänd

Konstruerad av

Granskad av

Godkänd av - datum

Generelltolerans  
SS-ISO 2768-1

Generell  
Ytjämnhet, Ra

Vyplacering

Skala

Ägare



Titel/Benämning  
Stativ silo 2000L metall cyl.

Ritningsnummer  
69398

Utgåva

A

Blad

1(1)