

Stativ för silo

Galvaniserat stativ till CPX 1800 L silo. Kon 45°



Ungefärlig storlek

Varianter

69390	Stativ silo 25L metall
69400	Stativ silo 90L PE
69391	Stativ silo 90L metall
69392	Stativ silo 300-600L PE
69393	Stativ silo 300-600L metall
69394	Stativ silo 1400L metall
69397	Stativ silo 1700L metall rekt.
69395	Stativ silo 1800L metall
69396	Stativ silo 1900L metall
69398	Stativ silo 1100/2000L metall cyl.
69401	Stativ silo 2500 metall
69399	Stativ silo 3500-5500 metall

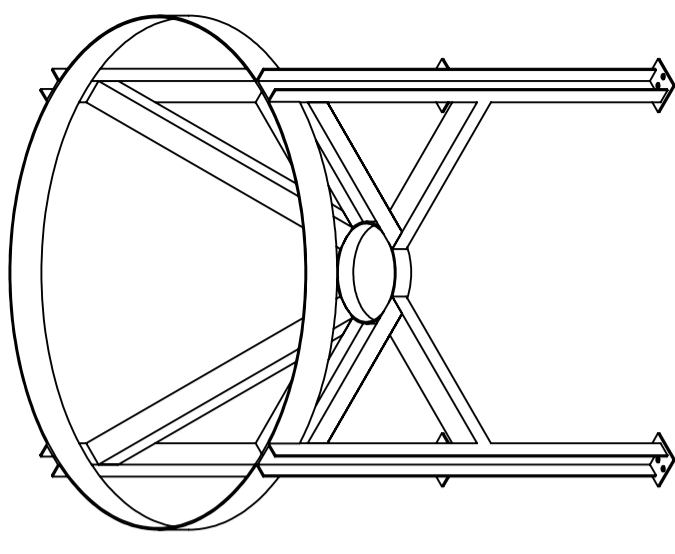
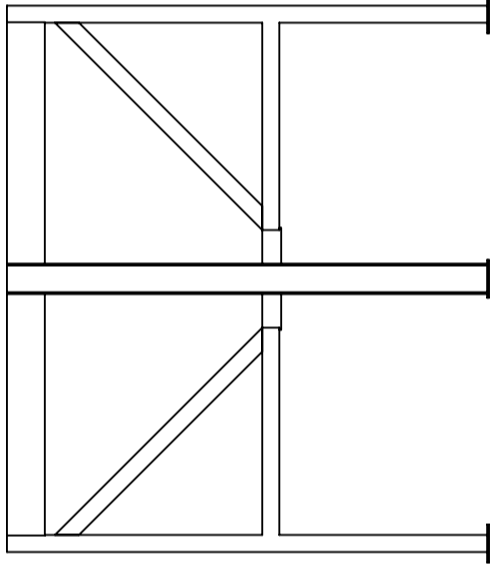
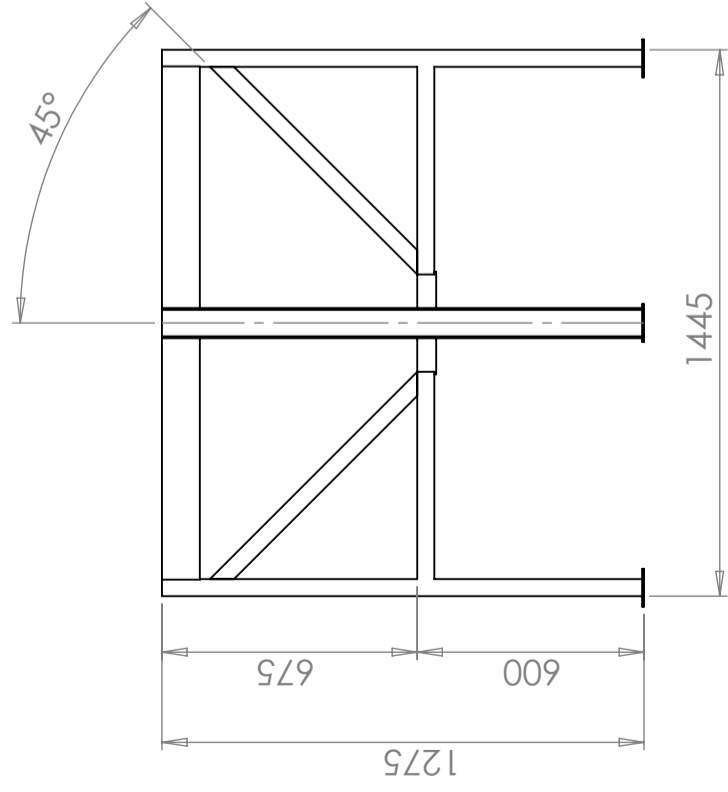
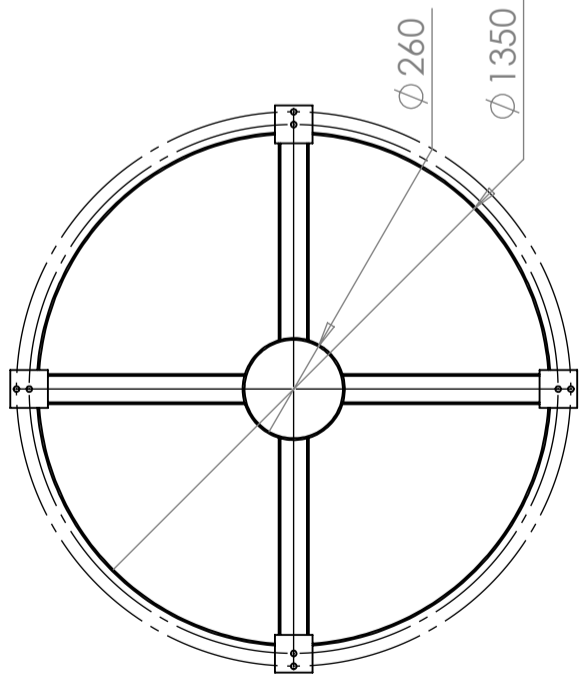
Egenskaper



Logistiklösning



Enkel att rengöra



galvanized steel
 t = 5mm

Revision		Godkänd	
REV.	Ändringsmeddelande	Datum	
Konstruerad av	Granskad av	Godkänd av - datum	Generell tolerans SS-ISO 2768-1
		-	Generell Ytjämnhet, Ra
			Vyplacering
			Skala
			1:20
Titel/Benämning		Blad	
Stativ silo 1800L metall		1(1)	
Ritningsnummer		Utgåva	
69395		A	
