

Stativ för silo

Galvaniserat stativ till CPX 2500 L silo. Kon 30°



Ungefärlig storlek

Varianter	
69390	Stativ silo 25L metall
69400	Stativ silo 90L PE
69391	Stativ silo 90L metall
69392	Stativ silo 300-600L PE
69393	Stativ silo 300-600L metall
69394	Stativ silo 1400L metall
69397	Stativ silo 1700L metall rekt.
69395	Stativ silo 1800L metall
69396	Stativ silo 1900L metall
69398	Stativ silo 1100/2000L metall cyl.
69401	Stativ silo 2500 metall
69399	Stativ silo 3500-5500 metall

Egenskaper

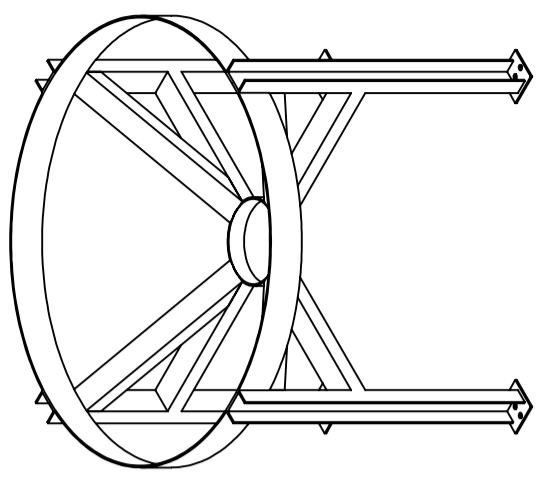
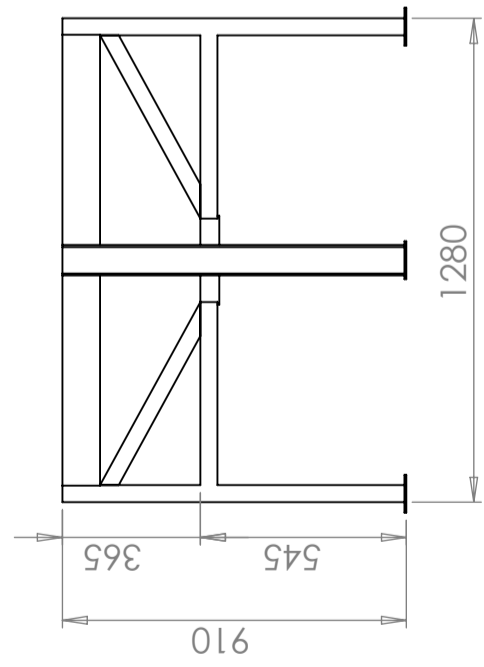
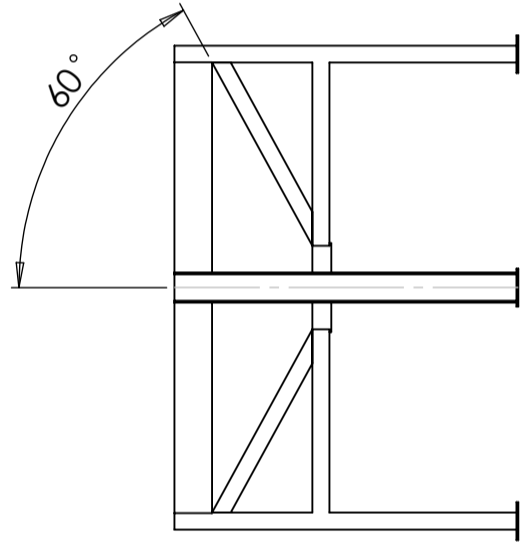
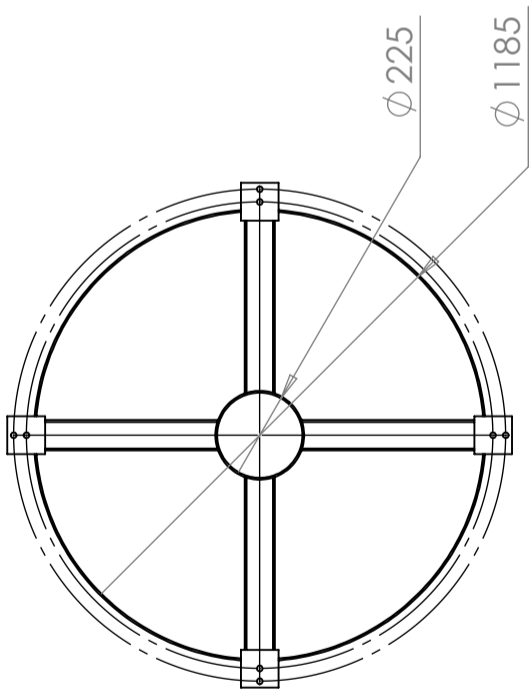


Logistiklösning



Enkel att rengöra

Revision		
REV.	Ändringsmeddelande	Datum
		Godkänd



galvanized steel
t = 5m

This drawing and design is the property of CIPAX. Copying and distribution of the drawing or any contents is prohibited without written permission from authorised personal at CIPAX

Konstruerad av	Granskad av	Godkänd av - datum	Generell tolerans SS-ISO 2768-1	Generell Ytjämnhet, Ra	Vyplacering	Skala
		-				1:20
Ägare			Titel/Benämning			
CIPAX			Stativ silo 2500L metall			
			Ritningsnummer			
			69401			
			Utgåva		Blad	
			A		1(1)	