

Stativ för silo

Rotationsgjutet svart stativ till silo i polyeten. Passar till silos 300L-600L. Kon 45°



Ungefärlig storlek

Varianter

69390	Stativ silo 25L metall
69400	Stativ silo 90L PE
69391	Stativ silo 90L metall
69392	Stativ silo 300-600L PE
69393	Stativ silo 300-600L metall
69394	Stativ silo 1400L metall
69397	Stativ silo 1700L metall rekt.
69395	Stativ silo 1800L metall
69396	Stativ silo 1900L metall
69398	Stativ silo 1100/2000L metall cyl.
69401	Stativ silo 2500 metall
69399	Stativ silo 3500-5500 metall

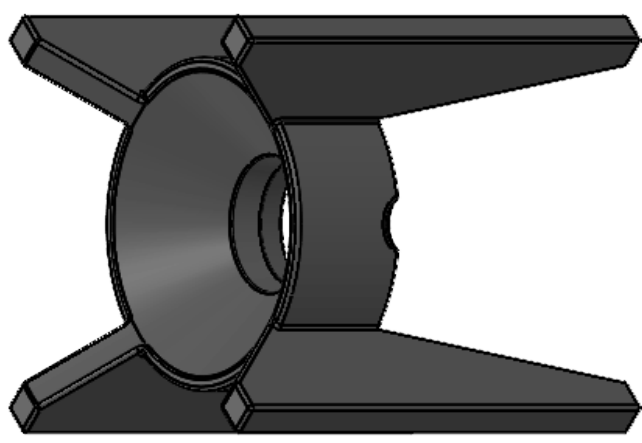
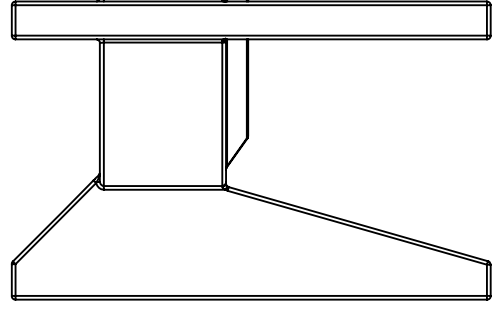
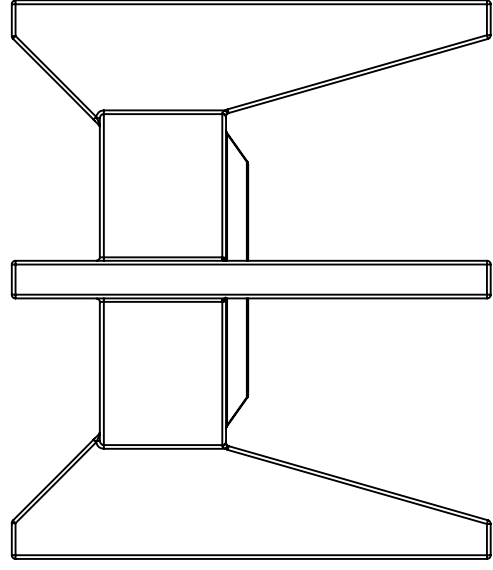
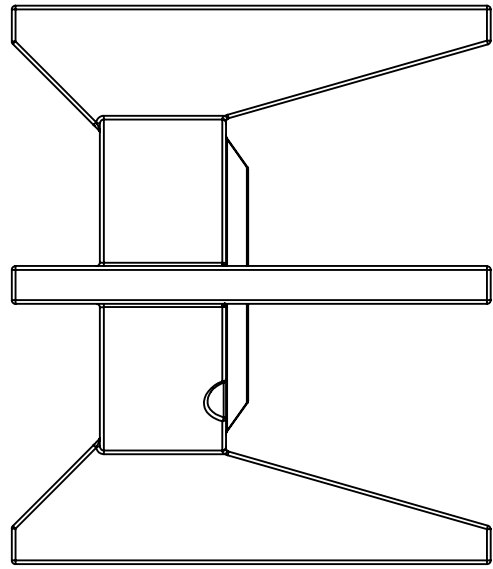
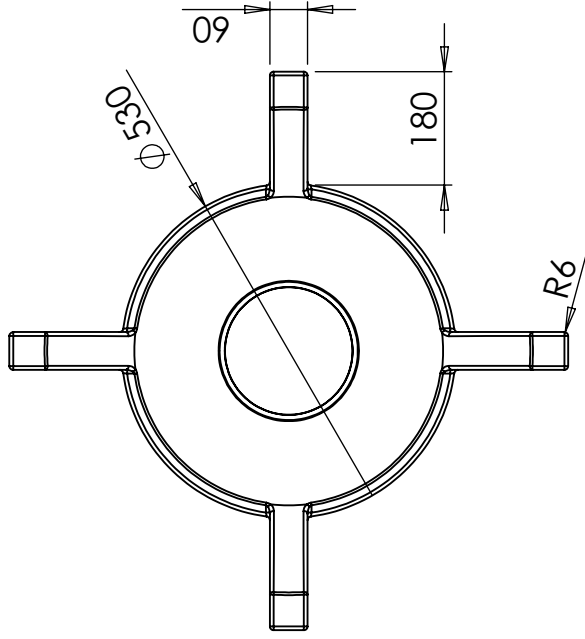
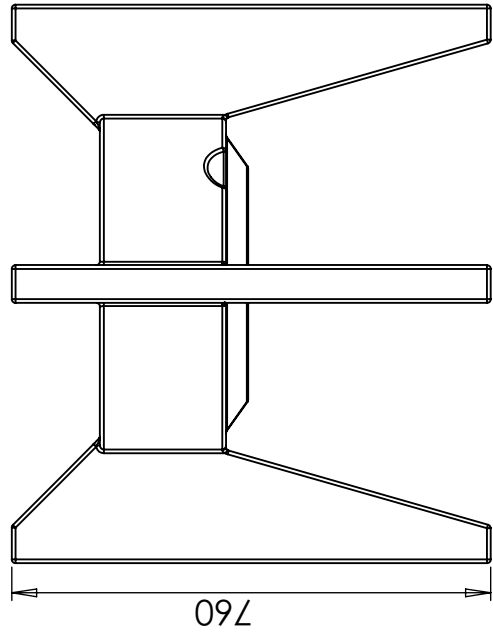
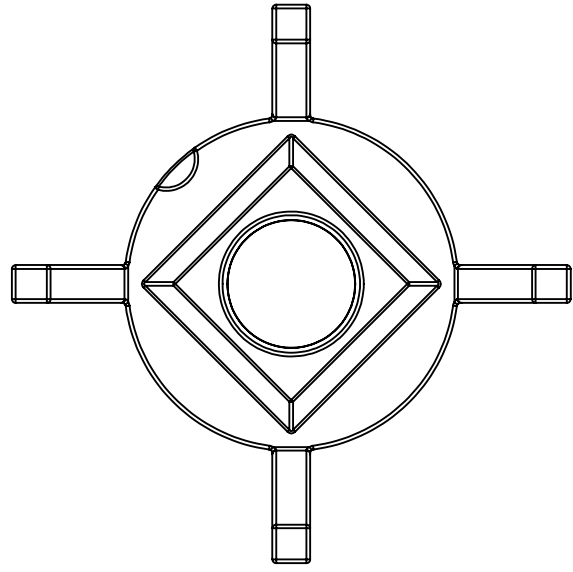
Egenskaper



Logistiklösning



Enkel att rengöra



Revision

Revision

Reason of change

Date

Approved

Designed by

Inspected by

Approved by - Date

General tolerance
 SS-ISO 2768-1

General surface
 finish, Ra

View position

Scale

1:12

Owner



Teil/Name

Stativ silo 300-600L PE

Drawing Number

69392

Edition

Page

1(1)