

Stativ för silo

Galvaniserat stativ till CPX 90 L silo. Kon 60°



Ungefärlig storlek

Varianter

69390	Stativ silo 25L metall
69400	Stativ silo 90L PE
69391	Stativ silo 90L metall
69392	Stativ silo 300-600L PE
69393	Stativ silo 300-600L metall
69394	Stativ silo 1400L metall
69397	Stativ silo 1700L metall rekt.
69395	Stativ silo 1800L metall
69396	Stativ silo 1900L metall
69398	Stativ silo 1100/2000L metall cyl.
69401	Stativ silo 2500 metall
69399	Stativ silo 3500-5500 metall

Egenskaper

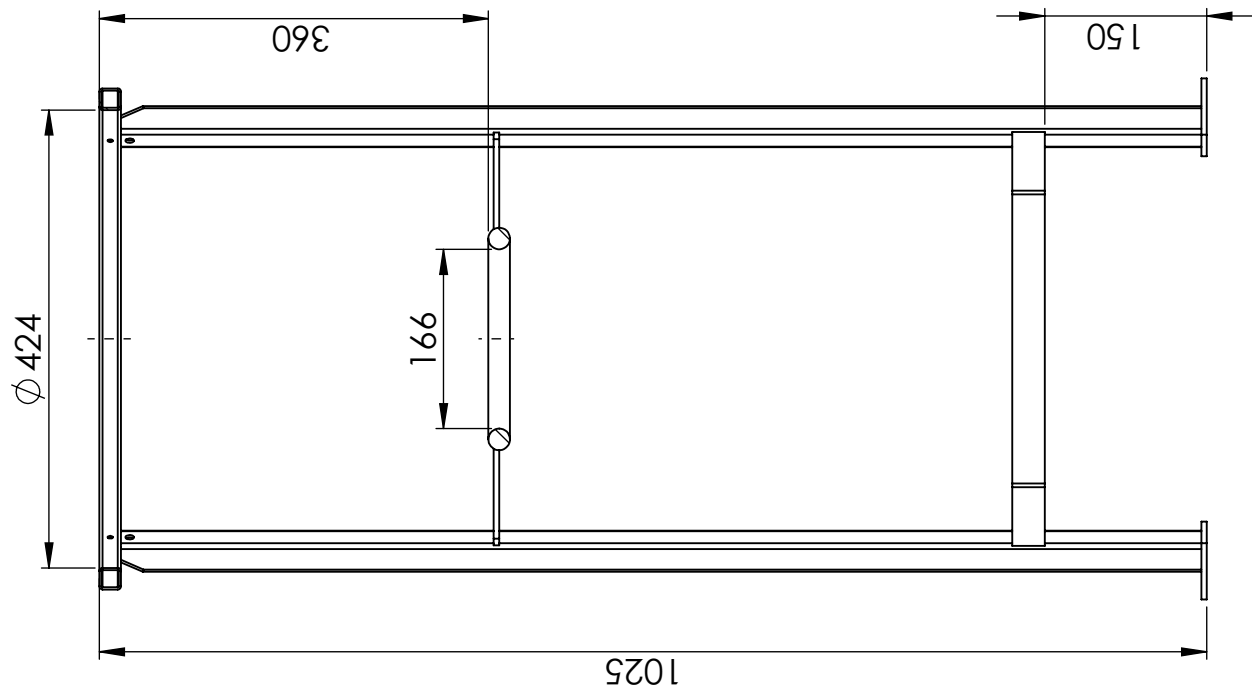


Logistiklösning

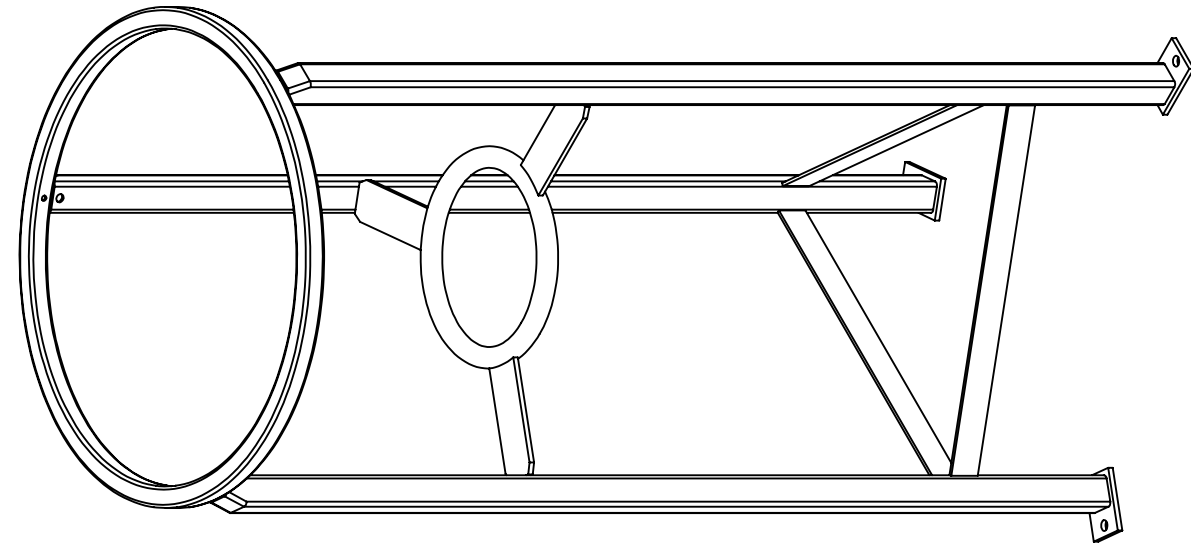
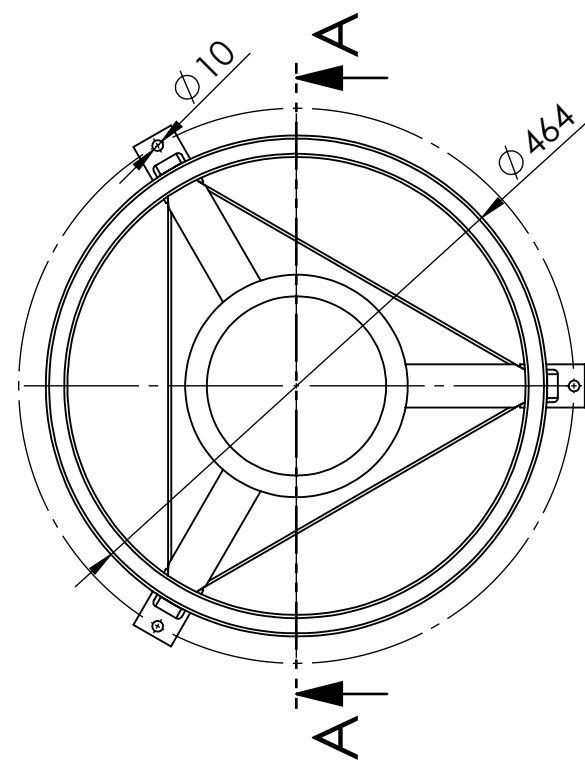




Enkel att rengöra

This drawing and design is the property of CIPAX.
 Copying and distribution of the drawing or any contents
 is prohibited without written permission from authorised
 personal at CIPAX



SECTION A-A



Ändrings Nr	Ändringens art / Ändringsmeddelande	Godkänd av	Datum
Konstruerad av KAMA	Granskad av	Godkänd av - datum 20-Sep-24	Generell tolerans SS-ISO 2768-1
Ägare			Generell Ytjämnhet, Ra
		Titel/Benämning 69391	Skala 1:7
		Ritningsnummer 69391	Vyplacering 
		Utgåva	Blad 1(1)