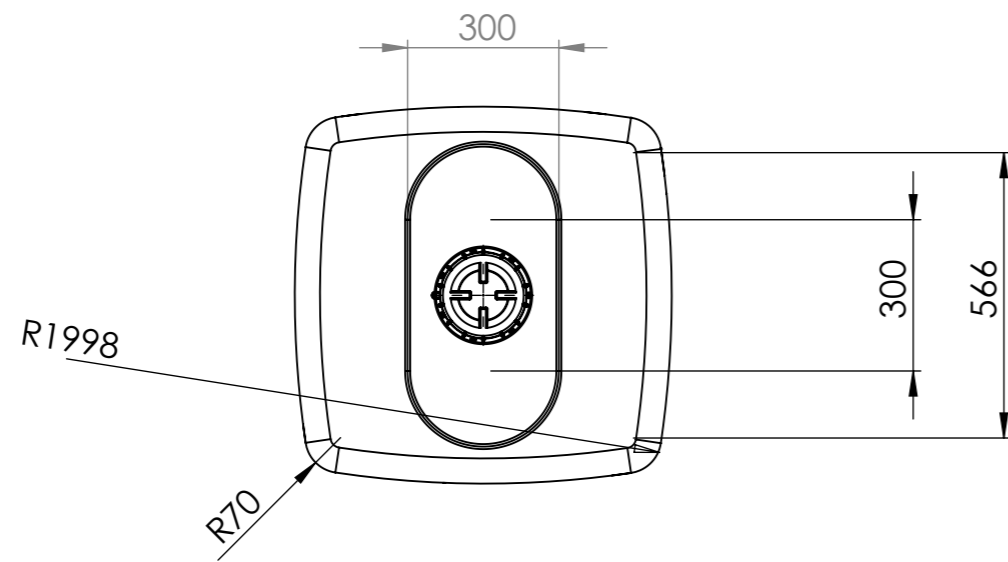
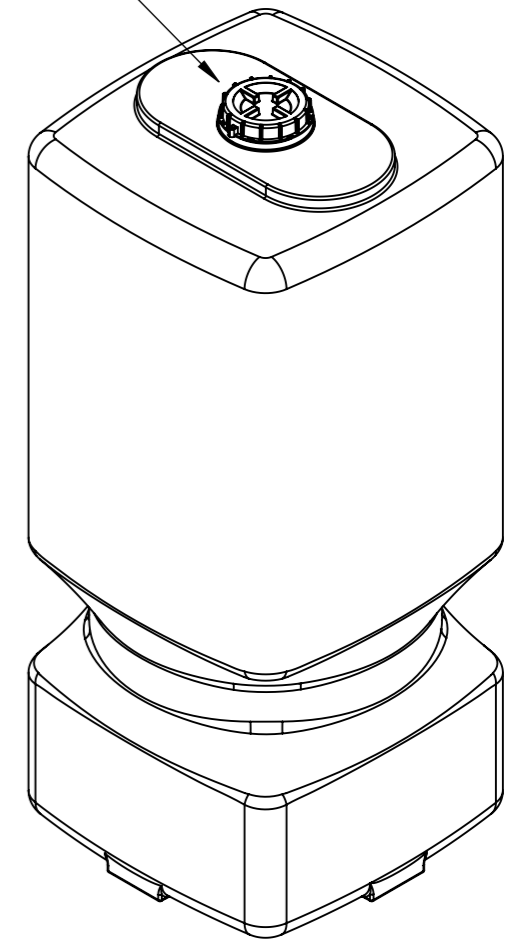


Gänghals Lock 150



Konstruerad av SE	Granskad av SE	Godkänd av - datum SE - 2007-02-15	Generell tolerans SS-ISO 2768-1	Generell Ytjämnhet, Ra	Vyplacering 	Skala 1:20	
Ägare 		Titel/Benämning Rektangulär 750 liter 20750				Utgåva	Blad 1(1)
Ritningsnummer S3-2822							

Generella toleranser om ej annat anges på ritning	Tillåtna avvikelser för längdbasområde				
General tolerances if not other stated on drawing	Permissible deviations for basic length size range				
	0-20	>20-75	>75-150	>150-300	>300
	± 0,5 mm	± 1 mm	± 1,5 mm	± 1,3 %	± 1 %

This drawing and design is the property of Cipax. Copying and distribution of the drawing or any contents is prohibited without written permission from authorised personal at Cipax