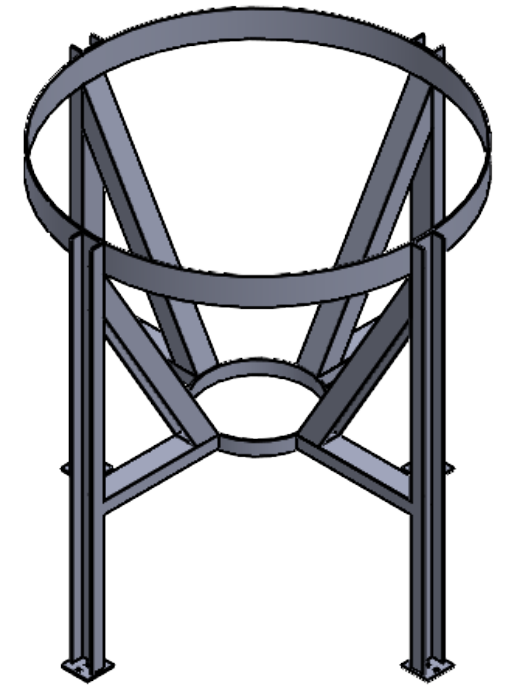
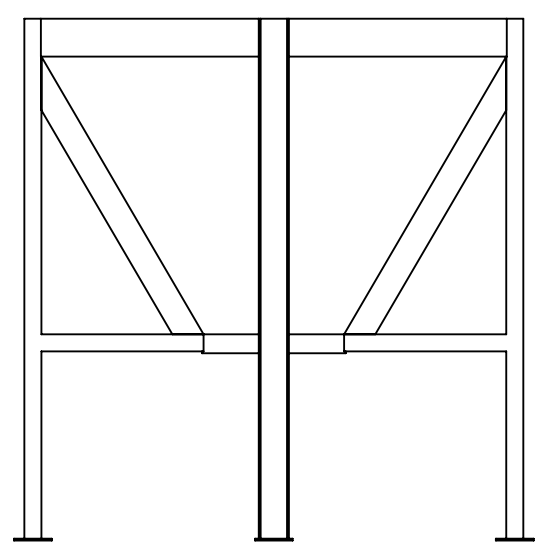
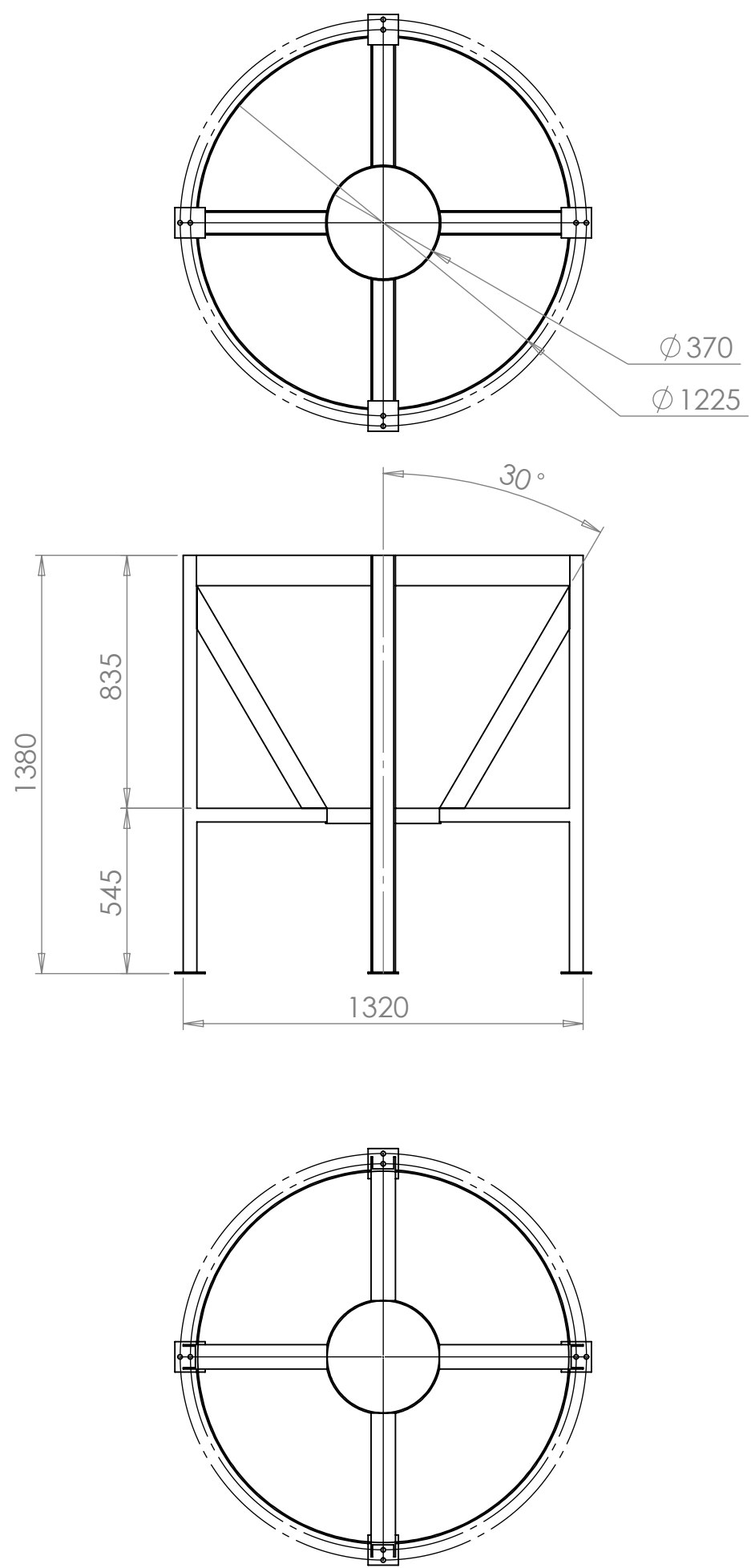


This drawing and design is the property of Cipax. Copying and distribution of the drawing or any contents is prohibited without written permission from authorised personal at Cipax

Revision			
REV.	Ändringsmeddelande	Datum	Godkänd



galvanized steel
t: 5mm

Konstruerad av	Granskad av	Godkänd av - datum	Generell tolerans SS-ISO 2768-1	Generell Ytjämnhet, Ra	Vyplacering	Skala
		-				1:20
Ägare		Titel/Benämning				
		Stativ silo 2000L metall cyl.				
Ritningsnummer				Utgåva	Blad	
69398				A	1(1)	