

# CPX wateropslagtanks

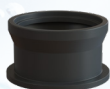
## verlenschachten en ingraafdieptes

Verlenschachten voor CPX wateropslagtanks. Met elkaar te combineren voor exacte diepte. In de onderstaande tabel staan de ingraafdieptes voor de tanks in combinatie met de verschillende verlenschachten.

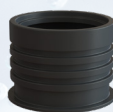
### CPX verlenschachten Inclusief montageset



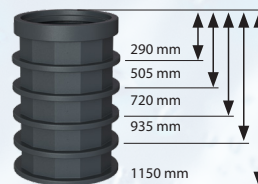
Art.nr.: 450251  
Maat: Ø 600 mm  
Hoogte: 250 mm



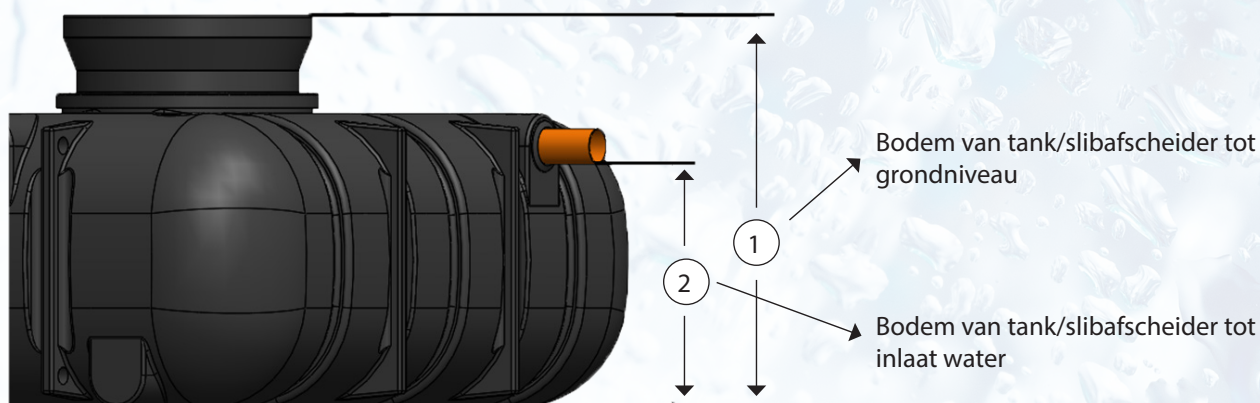
Art.nr.: 450501  
Maat: Ø 600 mm  
Hoogte: 400 mm



Art.nr.: 450121  
Maat: Ø 600 mm  
Hoogte: 550 mm



Art.nr.: 450211  
Maat: Ø 600 mm  
Hoogte: cut to size, 290-1150 mm



De tank wordt geleverd met een kindveilig deksel. Een montageset met schroeven en afdichtingspasta ten behoeve van de verlenschacht wordt meegeleverd.

		Zonder schacht ① Hoogte (mm)	Met schacht 250 mm ① Hoogte (mm)	Met schacht 400 mm ① Hoogte (mm)	Met schacht 550 mm ① Hoogte (mm)	Met schacht 290 - 1150 mm ① Hoogte (mm)	Maximale ingraafdiepte Hoogte (mm)
Tank 1350L	② Inlaat water: <i>Wordt zonder gaten geleverd</i>	1000	1250	1400	1550	1290-2150	2000
Tank 3000L (laag model)	② Inlaat water: 770 mm	1000	1250	1400	1550	1290-2250	1735
Tank 4000L (laag model)	② Inlaat water: 755 mm	965	1215	1365	1515	1255-2115	1910
Tank 5000L (laag model)	② Inlaat water: 955 mm	1165	1415	1565	1715	1455-2315	2110
Tank 6000L (laag model)	② Inlaat water: 1004 mm	1200	1450	1600	1750	1490-2350	1920