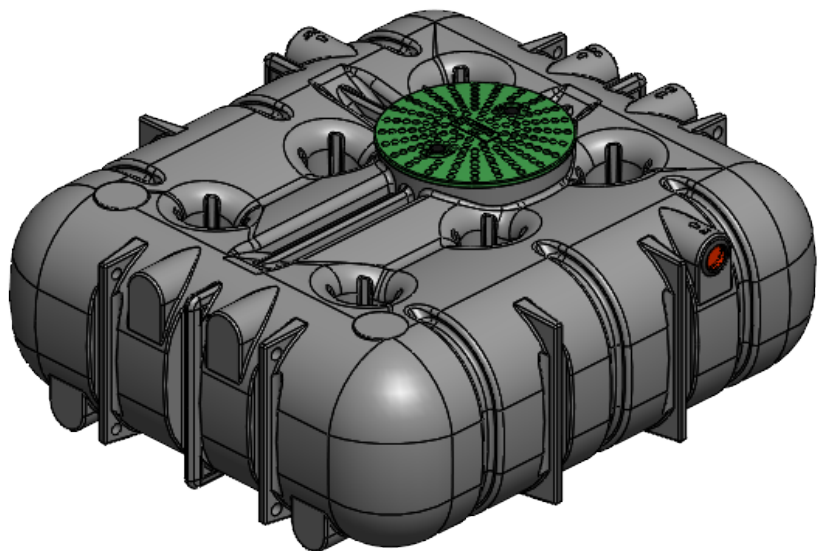
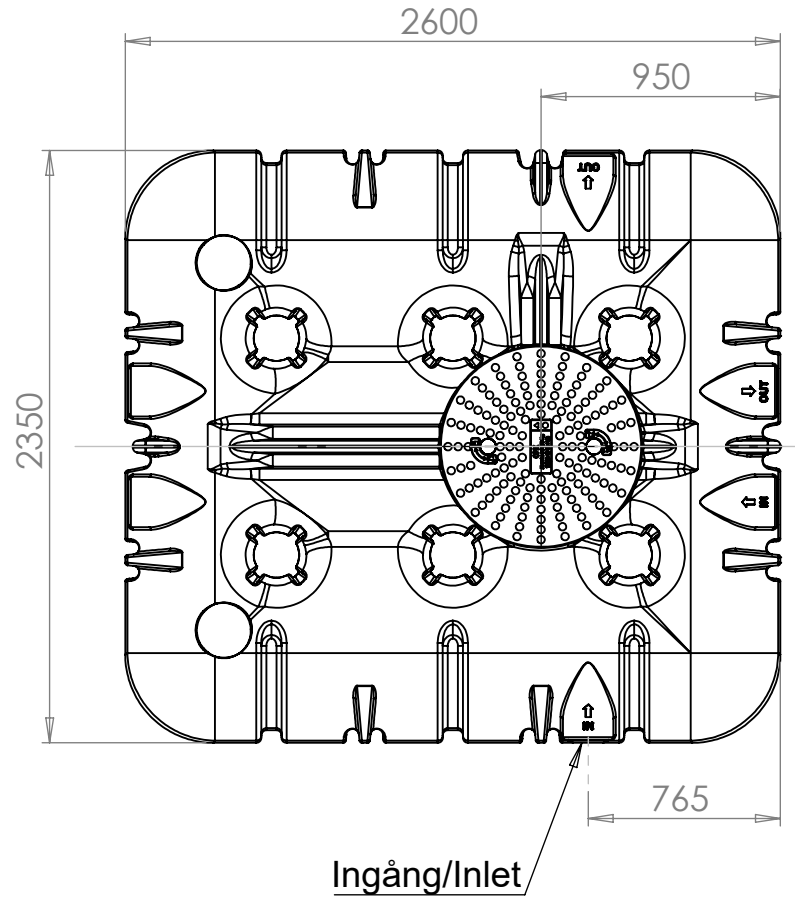
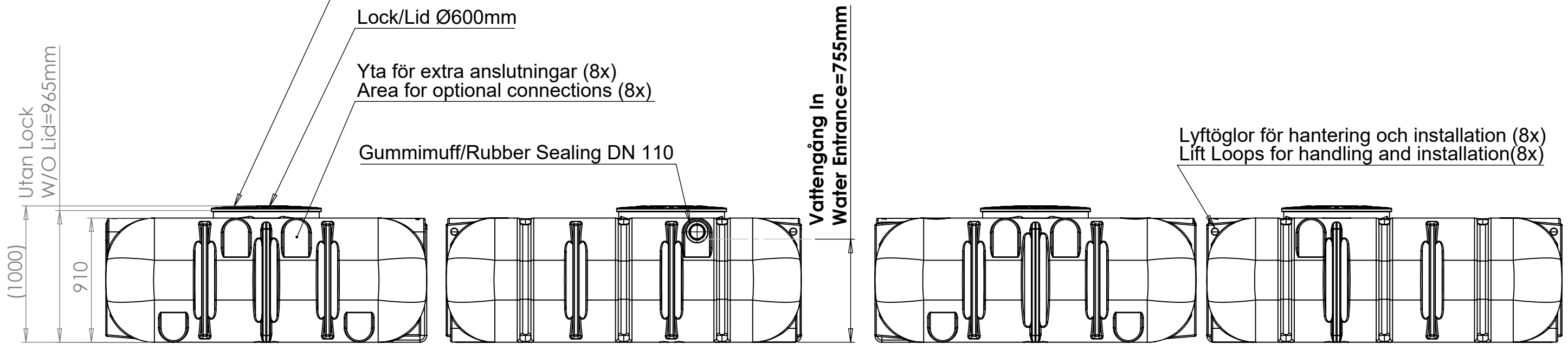


Revision			
REV.	Ändringsmeddelande	Datum	Godkänd

För installation under jord krävs förhöjningshals.
For underground installation extension neck is required



This drawing and design is the property of Cipax. Copying and distribution of the drawing or any contents is prohibited without written permission from authorised personal at Cipax

Generella toleranser om ej annat anges på ritning	Tillåtna avvikelser för längdbasområde. Gäller + 20°C				
General tolerances if not other stated on drawing	0-20	>20-75	>75-150	>150-300	>300
	± 0,5 mm	± 1 mm	± 1,5 mm	± 1,3 %	± 1 %

Konstruerad av JA	Granskad av MB	Godkänd av - datum - JA 2022-01-17	Generell tolerans SS-ISO 2768-1	Generell Ytjämnhet, Ra	Vyplacering 	Skala 1:30
Ägare 		Titel/Benämning CPX Closed Tank 4000L				
Ritningsnummer 23031 Assembly					Utgåva A	Blad 1(1)