

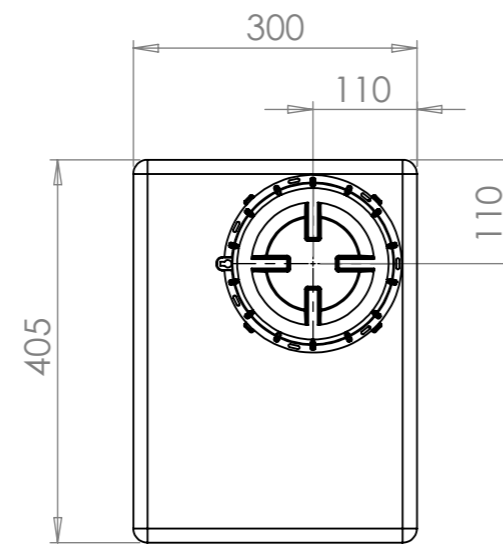
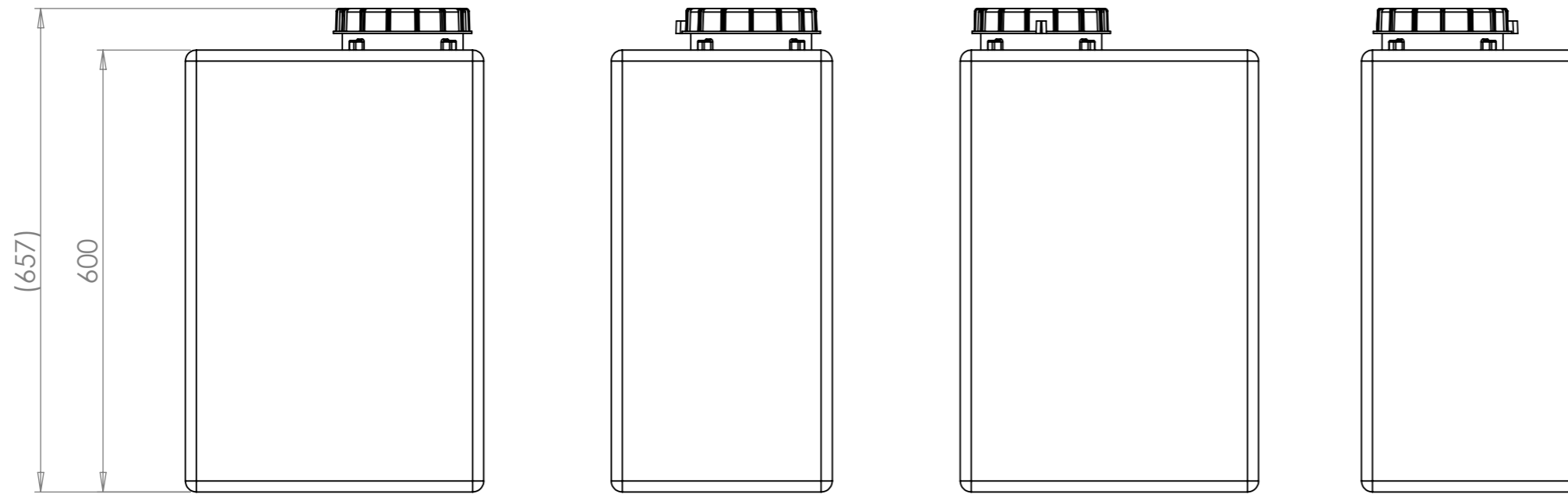
Revision

REV.

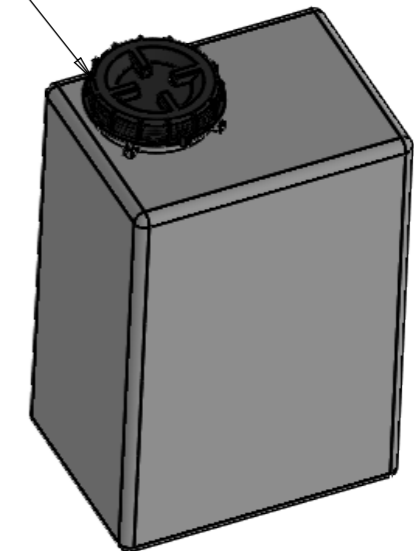
Ändringsmeddelande

Datum

Godkänd



Lock 150 mm/Lid 150mm



This drawing and design is the property of Cipax. Copying and distribution of the drawing or any contents is prohibited without written permission from authorised personal at Cipax

Generella toleranser om ej annat anges på ritning	Tillåtna avvikelser för längdbasmåttområde. Gäller + 20°C				
General tolerances if not other stated on drawing	Permissible deviations for basic length size range. Be valid + 20°C				
	0-20	>20-75	>75-150	>150-300	>300
	± 0,5 mm	± 1 mm	± 1,5 mm	± 1,3 %	± 1 %

Konstruerad av <b>JA</b>	Granskad av <b>JA</b>	Godkänd av - datum <b>JA - 2012-12-19</b>	Generell tolerans SS-ISO 2768-1	Generell Ytjämnhet, Ra	Vyplacering 	Skala <b>1:8</b>
Ägare 		Titel/Benämning <b>Rectangular Container 70 litres</b>				
Ritningsnummer <b>20070</b>				Utgåva <b>A</b>	Blad <b>1(1)</b>	