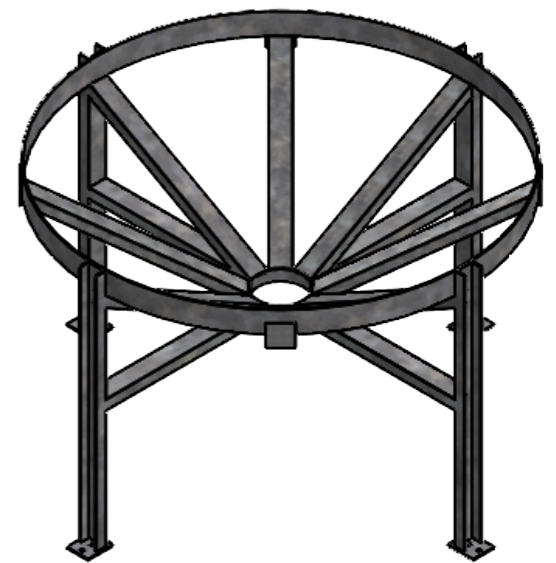
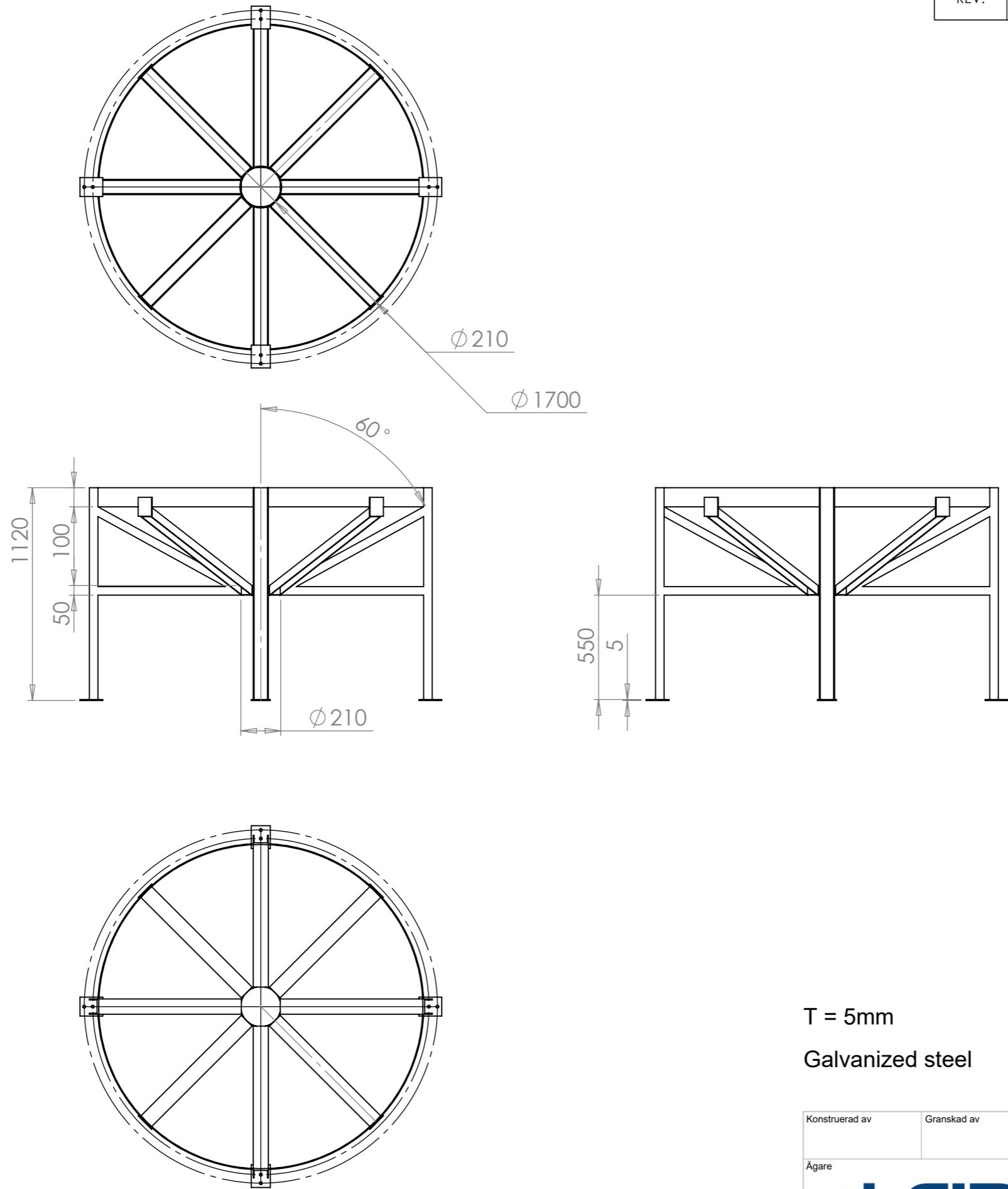


Revision			
REV.	Ändringsmeddelande	Datum	Godkänd



T = 5mm  
Galvanized steel

This drawing and design is the property of Cipax. Copying and distribution of the drawing or any contents is prohibited without written permission from authorised personal at Cipax

Konstruerad av	Granskad av	Godkänd av - datum	Generell tolerans SS-ISO 2768-1	Generell Ytjämnhet, Ra	Vyplacering	Skala
		-				1:25
Ägare		Titel/Benämning				
		Stativ silo 3500/5500 metall				
Ritningsnummer				Utgåva	Blad	
69399				A	1(1)	