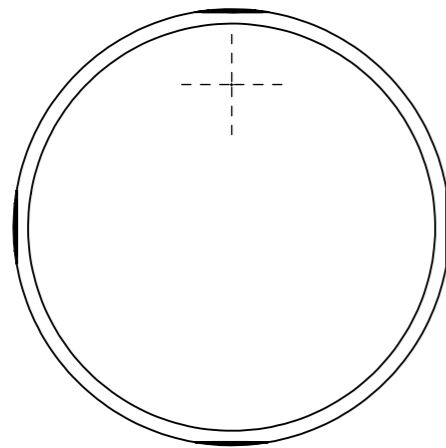
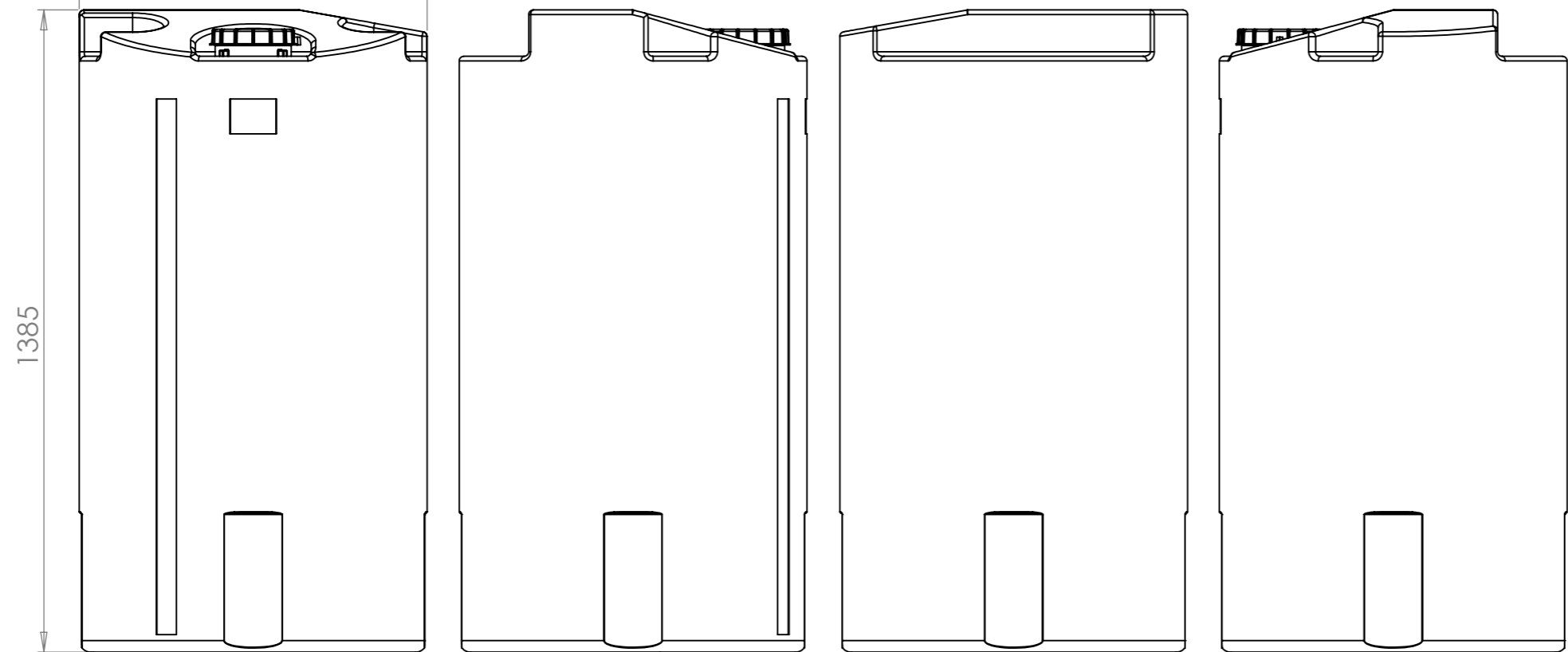


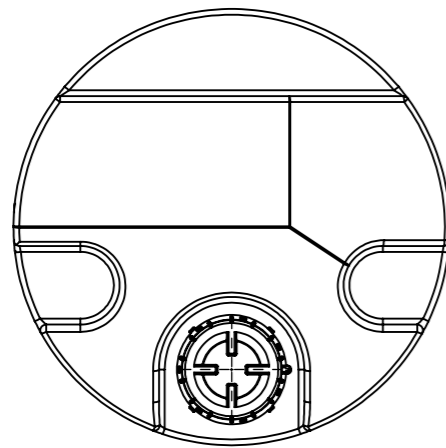
| Revision | | | |
|----------|--------------------|-------|---------|
| REV. | Ändringsmeddelande | Datum | Godkänd |



Ø 750



1385



| | | | | | | |
|--------------------------------|-------------|---|------------------------------------|---------------------------|--------------------|----------------------|
| Konstruerad av SE | Granskad av | Godkänd av - datum - | Generell tolerans SS-ISO 2768-1 | Generell Ytjämnhet, Ra | Vyplacering | Skala 1:13 |
| Ägare | | Titel/Benämning Behållare 500 liter cyl. Sluten 14050 | | | | |
| Ritningsnummer 14050 | | | | | Utgåva A | Blad 1(1) |

| | | | | | |
|---|---|--------|----------|----------|-------|
| Generella toleranser om ej annat anges på ritning | Tillåtna avvikelser för längdbasområde. Gäller + 20°C | | | | |
| | Permissible deviations for basic length size range. Be valid + 20°C | | | | |
| General tolerances if not other stated on drawing | 0-20 | >20-75 | >75-150 | >150-300 | >300 |
| | ± 0,5 mm | ± 1 mm | ± 1,5 mm | ± 1,3 % | ± 1 % |