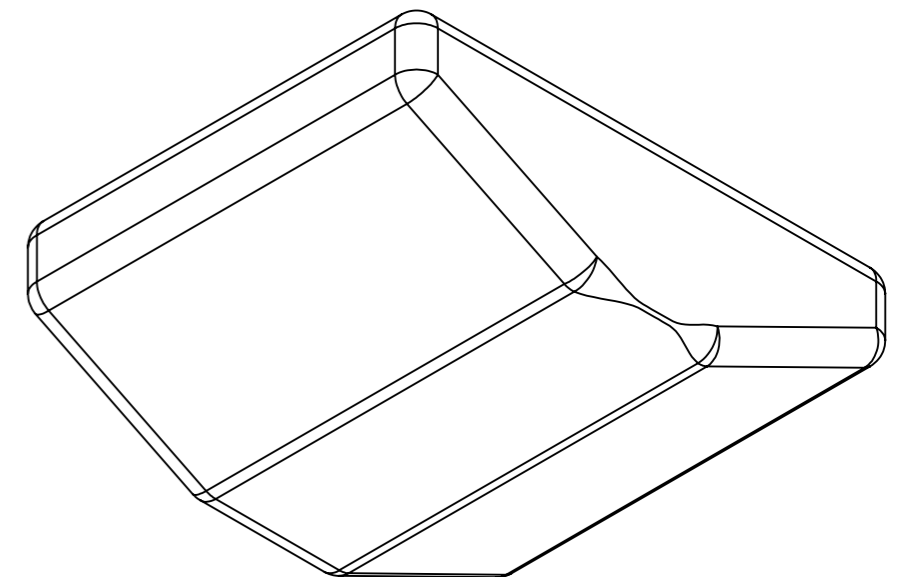
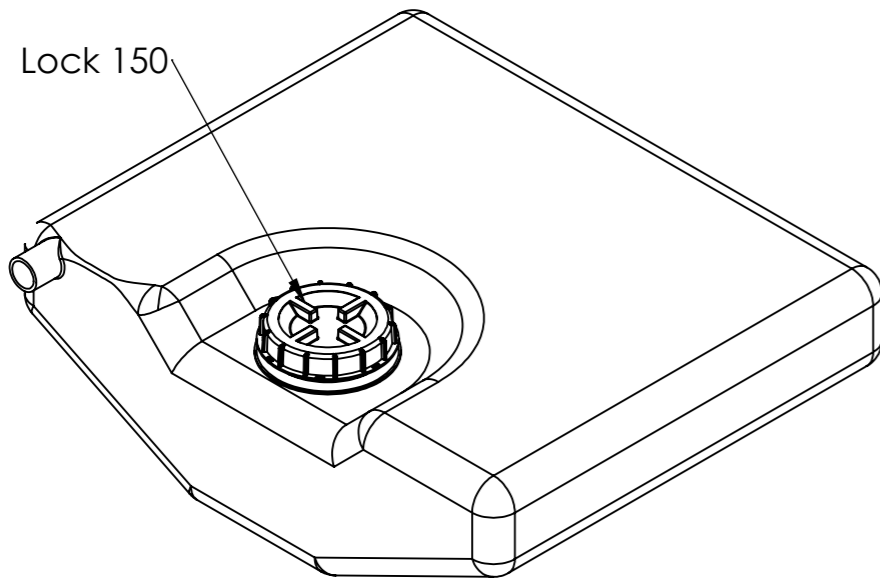


Lock 150



Generella toleranser om ej annat anges på ritning	Tillåtna avvikelser för längdbasmåttområde. Gäller + 20°C				
	Permissible deviations for basic length size range. Be valid + 20°C				
General tolerances if not other stated on drawing	0-20	>20-75	>75-150	>150-300	>300
	± 0,5 mm	± 1 mm	± 1,5 mm	± 1,3 %	± 1 %

Konstruerad av <b>SE</b>	Granskad av <b>SE</b>	Godkänd av - datum <b>SE - 2013-06-03</b>	Generell tolerans SS-ISO 2768-1	Generell Ytjämnhet, Ra	Vyplacering 	Skala <b>1:10</b>
Ägare 			Titel/Benämning <b>Vattentank 145 liter 40163-1</b>		Utgåva	Blad <b>1(1)</b>
			Ritningsnummer <b>40163-1</b>			