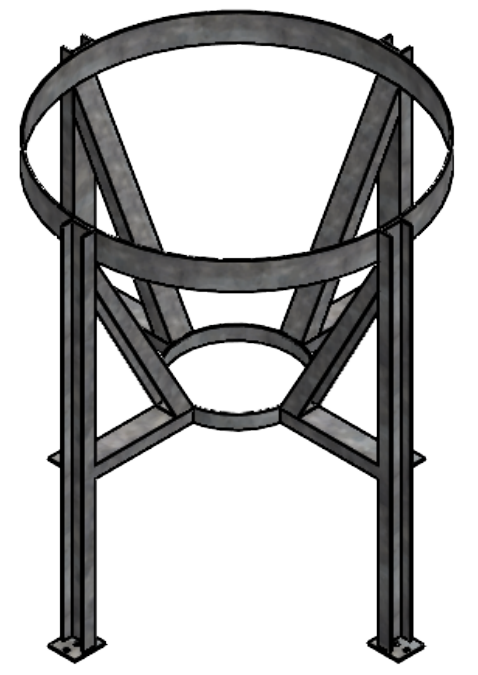
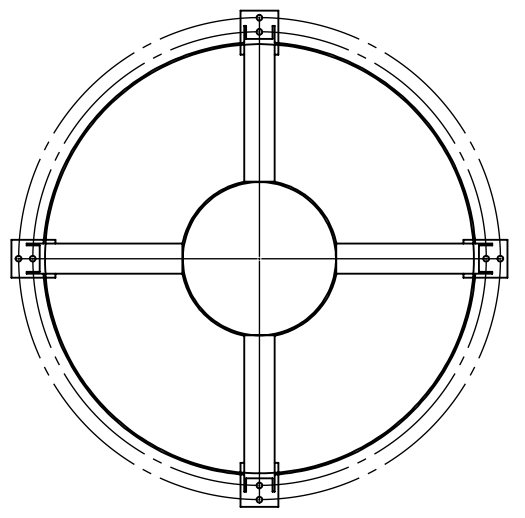
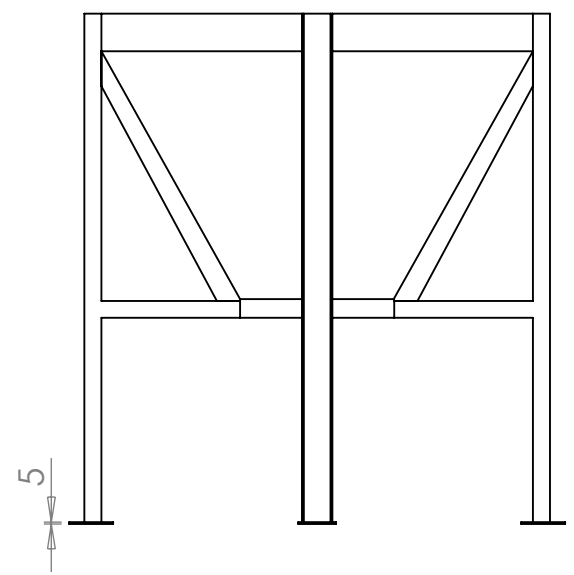
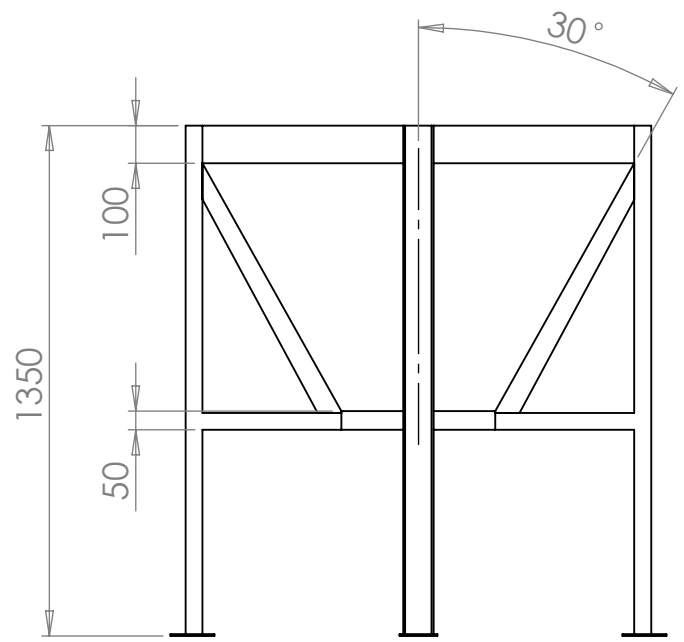
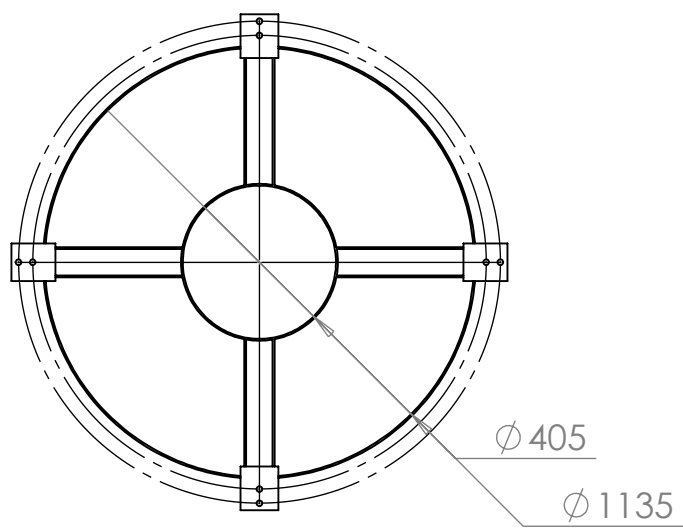


This drawing and design is the property of Cipax.  
 Copying and distribution of the drawing or any contents  
 is prohibited without written permission from authorised  
 personal at Cipax



T = 5mm  
 Galvanized steel

Revision			
REV.	Ändringsmeddelande	Datum	Godkänd

Konstruerad av	Granskad av	Godkänd av - datum	Generell tolerans SS-ISO 2768-1	Generell Ytjämnhet, Ra	Vyplacering	Skala
		-				1:20
Ägare		Titel/Benämning				
		Stativ silo 1400L & 1900L metall				
		Ritningsnummer	Utgåva	Blad		
		69396	A	1(1)		