

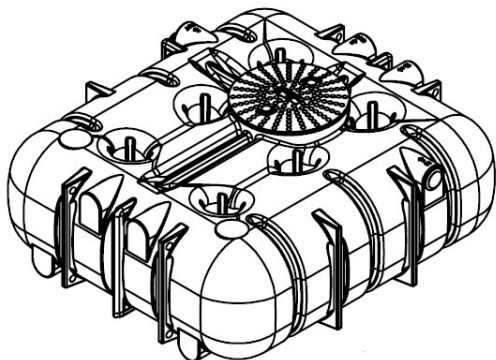
Installationsanvisning

Slamavskiljare 4200L utan/med pumpbrunn

CPX 23042 RSK 5636943

CPX 230421 RSK 5622000

Utgåva 2026-06-10



Allmän information

CPX Slamavskiljare 4200L är rotationsgjuten i slagtålig och åldersbeständig polyetenplast, avsedd för klosett samt BDT (Bad, disk och tvätt) avloppsvatten. Slamavskiljaren är lågbyggd och utrustad med tre separata kammare.

Tankens nominella kapacitet är den verksamma våtvolymer som slamavskiljaren har avrundat till närmaste heltal i m³. Se full prestandadeklaration samt ritning på slamavskiljaren i bifogade bilagor.

Dimensioner

2600x2350x1200 mm (LxBxH).

Inloppshöjd: 963 mm

Utloppshöjd: 853 mm

Innan installation

Kontakta MHK (Miljö & Hälsoskyddskontoret) i den berörda kommunen. Slamavskiljare kräver tillstånd för att få tas i bruk. Max tillåtet avstånd samt sughöjd till tömningsfordon bör undersökas för orten innan installation. Undvik placering nära dricksvattenintäkt och skyddade områden.

Tillbehör

Slamavskiljaren kan utrustas med halsar i olika höjder, pumpkammare samt infiltrationspaket. Se www.cipax.com för mer information om tillbehör och produkter.

Hantering

Slamavskiljare, utrustning och tillbehör ska hanteras varsamt. Låt inga föremål som kan skada dessa komma i närheten. Vid mottagande av slamavskiljaren samt innan installation, inspektera produkterna noggrant efter eventuella skador. Slamavskiljaren levereras stående på en EU-pall.

Lyft av slamavskiljare

Slamavskiljaren bör lyftas med mjuka band som kan träs genom de ingjutna lyftöglorna. Endast tom slamavskiljare får lyftas och transporteras.



0402

Cipax AB, Stinsvägen 11, 763 93 Skebobruk, Sverige

21

EN 12566-1: Fabrikstillverkad slamavskil-

Slamavskiljare av plast 21-23032

Material	Polyeten (PE)
Nominell kapacitet	>4m ³
Vattentäthet	Godkänd
Hållfasthet	Godkänd
Avskiljningsförmåga	0,06 g

Säkerhet

Locket öppnas och låses med verktyg, t.ex. hylsnyckel 16 mm. Locket bör alltid vara låst läge när det är installerat på tanken.

Varning

Stig aldrig ned i slamavskiljare som satts i bruk.
Gaser kan innebära medvetlöshet och direkt livsfara!

Grop

Välj en plats där det blir tillräckligt med självfall (~2% >~2cm/m) för avloppsrör (både in och ut) och där marken bedöms som väl-dränerad och fast. Vid risk för inträngning av grundvatten i groppen så är det till fördel om en dränering ut från groppen ordnas. Minsta storlek på groppen bör vara minst 500mm runt om slamavskiljarens yttermått. Lämna tillräckligt med utrymme för montering av rör och rördelar.

Slamavskiljaren får inte ligga där det finns risk för överkörning av t.ex. personbil eller liknande. Undvik mark som är sank eller lös. Hänsyn bör även tas till vilket tjäldjup som råder på platsen. Dokumentera gärna hela eller delar av installationen med fotografier och skissade ritningar för framtida referens.

Viktigt!

Grundvattennivån får under inga omständigheter, hela eller delar av året, nå upp till inloppsröret.

Förberedelse av grop

Slamavskiljaren ska stå på en minst 150 mm tjock, väl avplanad och väl-dränerad grus eller sandbädd utan vassa stenar eller liknande som kan skada slamavskiljaren. Slamavskiljaren får grävas ner till ett djup av max 3,0m. Komprimera gärna grus/sandbädden med markvibrator.

Förankring

Om det bedöms att grundvatten kan nå upp till slamavskiljaren bör den förankras så den inte riskerar att flyta upp. Rekommenderat är förankringsduk alternativt band och då i kombination med tillräckliga förankringsplattor. Slamavskiljaren kan utsättas för stora krafter så se till att duk eller band belastar slamavskiljaren över stor yta. Om band används så bör dessa vara åldersbeständiga. Se till att inga vassa kanter på bandlåsen ligger mot tanken.

Anslutning

Slamavskiljaren har som standard T-röret monterat vid leverans och inloppet är förborrat med Ø110 mm gummimuff monterad. Utloppet har DN110 hona-anslutning. Slamavskiljaren har alternativ in respektive utgång då alternativ placering önskas, samtliga tydligt märkta med riktningsskyltar, text och bormarkering. Kontakta Cipax om alternativ placering önskas. Endast **en** in- respektive utgång rekommenderas.

Rörmontaget från fastighet till slamavskiljare bör inte ha tvåra böjar. T.ex. använd två 45°-graders böjar istället en 90°-graders. Både in- och utgående rör bör ligga på frostsäkert djup. In-röret bör skjutas in minst 200mm in i slamavskiljaren. Se till att både in- och utrör har ett jämnt och stabilt underlag att vila på innan återfyllnad.

Koppla inte dagvatten till slamavskiljaren!

Ventilation

Slamavskiljaren med dess rördragning måste ha en bra ventilation för att fungera tillfredsställande. Antingen via avloppet med luftning på fastighetstak eller via ett separat ventilationsrör direkt på slamavskiljaren. Röret bör då ha en diameter på minst 75 mm. Viss lukt kan i det senare fallet ibland förekomma. Man kan då montera avluftningsventil med aktivt kol.

Återfyllning

När det är dags att återfylla och täcka över slamavskiljaren så är det viktigt att vattenfylla slamavskiljaren i samma takt som återfyllnaden sker. Detta för att tanken ska stabiliseras och även hålla tillbaka kraften från fyllnadsmassorna.

Fyllnadsmassorna ca. 200 mm närmast tanken bör bestå av dränerande grus eller sand utan vassa stenar som kan skada. Se särskilt till att packa väl runt nederkanten och i de genomgående hålen så tanken får bra stadga. Packa sedan fyllnadsmassorna stegvis runt om. Använd ej markvibrator vid återfyllning.

Funktion och drift

Slamavskiljarens huvuduppgift är att sedimentera slam från fastighetens avloppsrör. Slammet separeras sedan från vätskan genom en lång sedimenteringssträcka som går genom de tre olika kammarna. Kamrarna kommunicerar via genomloppshål placerade i mellanväggarna mellan botten och vätskeytan. Därefter lämnar den separerade vätskan slamavskiljaren via ett T-rör alternativt via en pump placerad i en brunn med T-rörsprincip. Vätskan hamnar till slut i en infiltrationsbädd.

Spola inte ner annat än vatten från bad, disk och toalett. Håll inte ut stora mängder fett från matlagning eller starka kemikalier i avloppet. Undvik även utsläpp av stora vattenmängder under kort tid som ex. tömning av badkar. Försök att gradvis tömma så det inte uppstår sk. slamflykt vilket innebär att genomloppshastigheten i slamavskiljaren blir så stor så slammet dras med till infiltrationen.

När installationen är klar så är slamavskiljaren redo att börja användas. Kontrollera att slamavskiljaren är fylld med vatten ända upp till utloppsröret. Kontrollera någon gång under första veckan att avloppsvattnet når slamavskiljaren och att nivån är stabil. Detta för att se till att installationen är felfri utan stopp. En slamavskiljare fungerar ej optimalt förrän tanken är fylld med vatten upp till utloppsröret. Det är ej rekommenderat att återfylla en tom tank med avloppsvatten.

Tömning

Slamavskiljaren ska tömmas i tid för att förhindra potentiell slamflykt till infiltrationen. Det är viktigt att slamavskiljaren fylls med vatten så snart som möjligt efter tömning annars kan som tidigare nämnt slamflykt inträffa när avloppsvatten långsamt fylls på. Slamavskiljaren ska aldrig stå tom när den väl är installerad.

Slamavskiljaren är klassad att användas till ett hushåll med max 10 personer och då behövs tömning normalt ske 1 gång/år. Om slamavskiljaren endast används för BDT (bad, disk och tvättvatten) så räcker det i regel med tömning 1 gång/2 år.

Majoriteten av allt slam ska stanna i kammare 1. Om tecken finns på slam i kammare 2 och 3 kan tömning behövas oftare.

Procedur för tömning

Börja med att tömma kammare 1. Detta för att undvika slamflykt till kammare 2. Därefter ska kammare 2 tömmas och sist kammare 3. Inspektera därefter gärna slamavskiljarens insida och rengör genomloppshålen mellan kamrarna samt in och utgångar om detta bedöms behövas.

Procedur för fyllning

Slamavskiljaren ska fyllas i omvänd ordning. Börjar med att fylla vatten i kammare 3 och därefter kammare 2 och sist kammare 1. Kontrollera att vattennivån går upp till underkant på utloppsröret.

Underhåll

Trots att slamavskiljaren i princip är helt underhållsfri så kan det ändå vara klokt att någon gång kontrollera funktion och status. Ett bra tillfälle är efter att slamavskiljaren tömts. Normalt räcker det med att kontrollera att inget föremål blockerar några funktioner. Notera gärna datum då slamavskiljaren tömts så du vet när det kan vara dags nästa gång.

Återvinning

Slamavskiljaren inklusive mellanväggar och lock är gjord i återvinningsbar polyetenplast och kan lämnas in hos närmaste återvinningscentral (efter den blivit rengjord och nedkapad i mindre delar).

Installation av pump (endast 230421)

Rören dras som handtag upp i halsen för enkel åtkomst till pumpen. Kapa rören så att avståndet mellan rörens översta del har väl tilltagen frigång till locket ~0,5m när halsens höjd tillåter. Grada alla rörens ändar 45° och skjut in de ordentligt i kopplingarna. Säkerställ att flytvippan är synlig och rör sig fritt i pumpbrunnen.

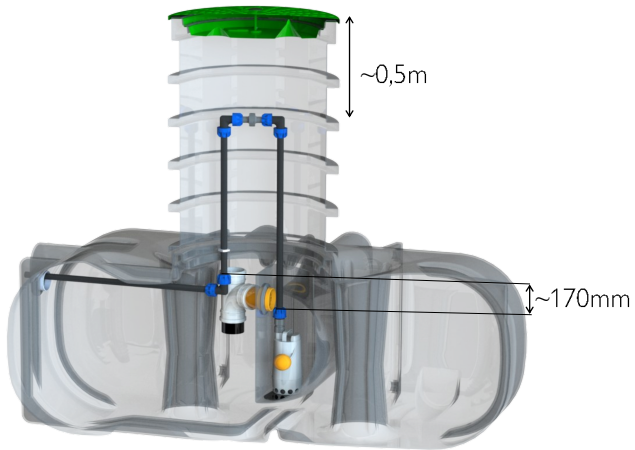


Bild på färdig installation ovanifrån.

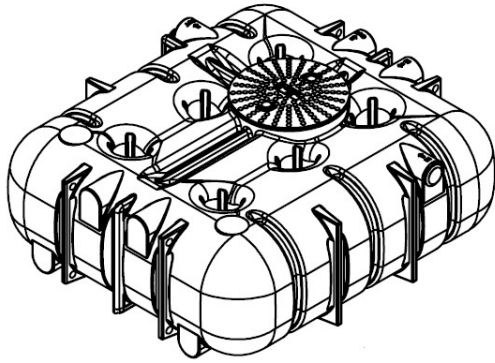
Installation guide

Septic tank 4200L without/with pump well

CPX 23042

CPX 230421

Edition 2026-06-10



General information

CPX Septic tank with volume 4200L is rotational moulded as a single unit in impact- and age-resistant polyethylene plastic for the purpose of individual sewage for:

Greywater (Bath, Dish and Wash)

Blackwater (Toilet)

The septic tank is low build and equipped with three sedimentation chambers. The nominal capacity of the septic tank is the active volume adjusted to nearest integer of m³ during certification.

Dimensions

2600x2350x1200 mm (LxWxH).

Inlet height: 963 mm

Outlet height: 853 mm

Before installation

Contact local authority to assure compliance with legislation. Individual sewage requires approval before installation so make sure to clarify this in good time before installation. Check maximal distance and height for sludge emptying vehicle. Try to avoid placement close to surface or ground water as well as protected areas.

Accessories

The septic tank can be equipped with extension neck of various heights, pump chamber with or without pump and suitable infiltration kit. For more information about related products and accessories see www.cipax.com.

Handling

Septic tank and accessories must be handled with care during transportation and installation. Make a careful inspection of all materials and check for transportation damage before starting installation. Avoid contact with any sharp objects. The septic tank is delivered standing and strapped on EU pallet.

CE

0402

Cipax AB, Stinsvägen 11, 763 93 Skebobruk, Sweden

21

EN 12566-1: Prefabricated septic tank

Plastic Septic tank 21-23032

Material	Polyethylene (PE)
Nominal capacity	>4m ³
Water tightness	Pass
Durability	Pass
Hydraulic efficiency	0.06 g

Lifting

The septic tank shall be lifted using soft bands thread through minimum four lifting eyes. The septic tank must be empty during lift and transportation..

Safety

Lock the lid with 16mm socket tool and not only by hand. The lid must always be closed and locked during use

Warning

Never enter a septic tank that is in use.

Hazardous gases can cause unconsciousness and drowning!

Pit

Choose a spot where it will be self gravity (~2% >~2cm/m) for the fluid in the pipe system to and from the Septic Tank. The ground must be well drained and stable. If there are considered as a risk for ground water intrusion drainage from the pit should be arranged. The size of the pit should be at least 500 mm wider all way around the Septic tank. Keep in mind to leave enough room for mounting the pipe systems.

The septic tank is not allowed to be installed where it might be overrun by e.g. cars or other heavy vehicles. Avoid ground that are marshy or loose. Consideration should also be taken about freezing depth at wintertime. Make documentation of the installation with pictures and sketches for future reference.

Important!

The ground water lever, part of the year or hole year, must not under any circumstances ever go up to the inlet pipe.

Preparation of pit

The Septic tank shall be positioned on a 150 mm thick horizontally flat and well drained gravel bed without any sharp stones or similar that can cause damages. Maximum installation depth is 3,0m. For better result you can compress the gravel/sand bed using a vibrator.

Anchoring

If there is a risk for high ground water level the Septic tank must be anchored to avoid being pushed up from the ground. We recommend using a geotextile as cover with anchor trenches around the Septic alternatively durable anchoring bands combined with anchoring plates. The Septic tank can be influenced by very large forces so make sure to spread these over as large surface as possible. Make sure that no sharp edges are in contact with the tank like for instance locking devices from bands.

Pipe connections

The septic tank is supplied with installed T-pipe. Inlet hole is predrilled and Ø110 mm rubber sealing is mounted. Outlet has a Ø110 mm female connection. The Septic Tank alternative locations for inlet and outlet connections that are clearly marked with direction arrows, text and drill marks in case alternative placement of Septic tank is needed. Please contact CIPAX if alternative predrilling is requested. Recommended is use of *one* inlet and *one* outlet.

Do not use pipes at 90-degree bends neither to or from the tank. If this cannot in any way be avoided then use two 45° bends instead. Recommended is that in and out piping shall be at freeze safe depth. The in-pipe should be pushed in at least 200 mm into the tank. Make sure all piping has a stable support from below before refilling.

Never connect rainwater drainage to the Septic tank!

Ventilation

The septic system must have a good ventilation to work properly. Normally the ventilation from the sewer piping is led above the roof of the building. In some cases the ventilation is attached directly to the Septic tank. That solution require a pipe dimension of minimum 75 mm. It can also in some cases cause smell but by using a ventilation valve equipped with active coal filter the smell will disappear.

Back filling

When it is time for back filling to cover the Septic tank it is strongly recommended to fill with water simultaneously. It will then stabilize and resist impact from the backfilling.

The backfilling approx. 200 mm closest to the tank should consist of gravel or sand without sharp stones that can cause damage and that also will improve water drainage. Make sure to fill out carefully around the lower rounded areas of the tank and in the through-holes. Pack the filling gradually around the tank. Do not use vibrator when backfilling!

Function and operation

The main function of the Septic tank is to separate sludge particles from water. Incoming particles arriving via piping from e.g. a house is moving slowly through the different chambers inside. The different chambers are communicating via specific holes placed at a certain height between the bottom and the liquid surface. Thereafter the separated water is leaving the Septic tank via a T-pipe alternatively via a pump with built in T-pipe function to an infiltration bed.

Only let black or grey water pass through the sewer and avoid strong chemicals or toxins. Minimize the amount of oil or fat from cooking into the sewer and also passing large quantities of water in short time like emptying of bath tub. Try to empty gradually to avoid swirls risking to pass sludge to the infiltration.

After completed installation the Septic is almost start operate. First quick check that it is filled with water up to the outlet pipe. If not, fill it all the way up. During first week of usage make a few checks that sewage comes in and water goes out and the level is intact to ensure the whole system works properly. The Septic does not work properly if it is not filled with water all the way up to the outlet pipe. If it is not filled there is a risk for escape of sludge which can clog the infiltration. We do not recommend filling the Septic with sewage water containing any sludge.

Emptying and filling

The Septic must be emptied in time to prevent potential escape of sludge out to the infiltration. It is very important to refill the Septic with water directly after sludge emptying. The Septic shall not be left empty during longer time while installed.

The Septic is classified for a household up to 10 persons. At normal use one emptying per year is required. If the Septic Tank is used for only greywater then emptying normally will be required every second year.

Majority of the sludge shall stay in the first chamber. If sludge appears in chamber two or even in chamber three a more frequent emptying can be required.

Emptying procedure

To prevent escape of sludge start with emptying chamber 1 thereafter 2 and last chamber 3. Then inspect the inlet and outlet and clean with water if needed.

Filling procedure

The Septic Tank shall be filled in reverse order as filling. Start filling chamber 3, then chamber 2 and last chamber 1. Check that water level goes up to outlet.

Maintenance

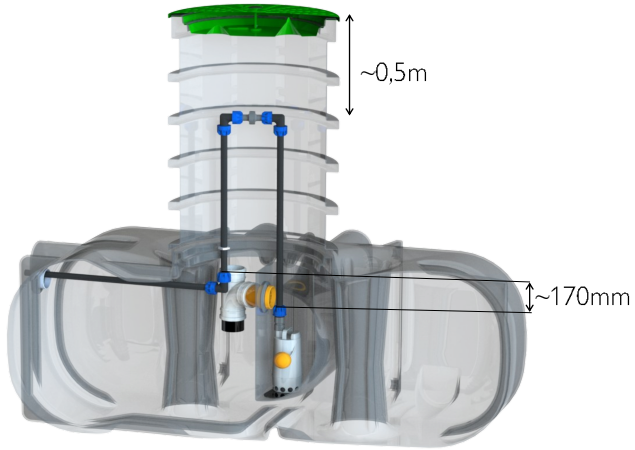
Even though the Septic is more or less maintenance free it is wise to check function and status on a regular basis like for example at sludge emptying. A visual check that debris aren't blocking any and that no damages shows is enough. It is recommended to make a note when the Septic has been emptied to keep track at frequency.

Recycling

The septic tank including interior and lid is made from polyethylene that can be returned for recycling at local waste deposit after being cleaned and cut to smaller pieces.

Pump installation (230421 only)

The tubes should be pulled like handles up through the neck for easy access to the pump. Cut the pipes so that the distance between the top part of the pipes has enough clearance from the lid ~0.5m when the height of the neck allows. Bevel all pipe ends to 45° and push them firmly into the fittings. Ensure that the float switch is visible and can move freely in the pump well.



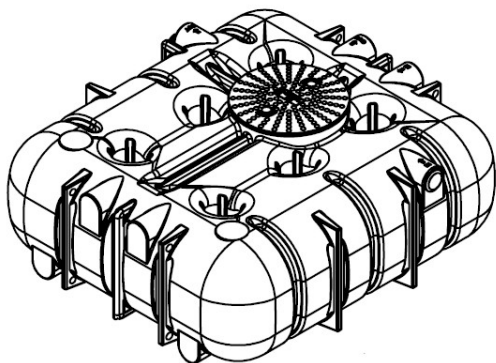
Installasjonsanvisning

Slamavskiller 4200L uten/med pumpebrønn

CPX 23042 NRF 3103414

CPX 230421 NRF 3103416

Utgave 2026-06-10



Generell informasjon

CPX Slamavskiller 4200L er rotasjonsstøpt i slagfast og aldersbestandig polyetylenplast, beregnet på klosett samt avløpsvann fra bad, oppvask og vaskemaskin (gråvann). Slamavskilleren har en lav profil og er utstyrt med tre separate kamre.

Tankens nominelle kapasitet er det virksomme våtvolumet som slamavskilleren har avrundet til nærmeste hele tall i m³. Se full ytelsesdeklarasjon samt tegning av slamavskilleren i vedlegg.

Mål

2600x2350x1200 mm (L x B x H).

Innløpshøyde: 963 mm

Utløpshøyde: 853 mm

Før installasjon

Kontakt dine lokale myndigheter som håndterer eget avløp for din region. Det kreves tillatelse for å ta i bruk en slamavskiller. Maksimal tillatt avstand samt sugehøyde til tømmekjøretøy bør undersøkes for stedet før installasjon. Unngå å plassere slamavskilleren nær drikkevannskilder og vernede områder.

Tilbehør

Slamavskilleren kan utstyres med halsar i ulike høyder, pumpekamre samt infiltrasjonspakker. Se www.cipax.com for mer informasjon om tilbehør og produkter.

Håndtering

Slamavskiller, utstyr og tilbehør skal håndteres forsiktig. Ikke la gjenstander som kan skade disse komme i nærheten. Inspiser produktene nøye for eventuelle skader når du mottar slamavskilleren samt før installasjon. Slamavskilleren leveres stående på en EU-pall.

Løfting av slamavskiller

Slamavskilleren bør løftes med stropper som kan tres gjennom de innstøpte løfteløkkene. Kun en tom slamavskiller kan løftes og transporteres.



0402

Cipax AB, Stinsvägen 11, 763 93 Skebobruk, Sverige

21

EN 12566-1: Prefabrikkerte slamavskillere

Slamavskiller i plast 21-23032

Materiale	Polyetylen (PE)
Nominell kapasitet	>4m ³
Tetthetsprøving	Bestått
Styrketest	Bestått
Hydraulisk effektivitet	0,06 g

Sikkerhet

Lokket åpnes og låses med verktøy, f.eks. hylsenøkkel 16 mm. Lokket bør alltid være i låst stilling når det er installert på tanken.

Advarsel

Stig aldri ned i en slamavskiller som er i bruk.
Gasser kan føre til bevisstløshet og direkte livsfare!

Grop

Velg et sted der det blir tilstrekkelig med selvfall (~2 % > ~2 cm/m) for avløpsrør (både inn og ut) og der bakken vurderes som veldrenert og fast. Ved risiko for inntrengning av grunnvann i groppen så er det en fordel om man ordner en drenering ut fra groppen. Minimumsstørrelsen på groppen bør være minst 500 mm rundt yttermålet på slamavskilleren. La det være tilstrekkelig med plass for montering av rør og rørdeler.

Slamavskilleren må ikke ligge på et sted der det finnes risiko for at f.eks. personbiler eller lignende kjører over. Unngå jord som er sumpete eller løs. Man bør ta hensyn til hvilken teledybde som råder på stedet. Dokumenter gjerne hele eller deler av installasjonen med fotografier og skisserte tegninger for fremtidig referanse.

Viktig!

Grunnvannsnivået må under ingen omstendigheter, verken helt eller delvis i løpet av året, nå opp til innløpsrøret.

Forberedelse av grop

Slamavskilleren skal stå på et underlag av grus eller sand som er minst 150 mm tykt, godt planert og veldrenert, uten spisse steiner eller lignende som kan skade slamavskilleren. Slamavskilleren kan graves ned til en dybde på maks 3,0 m. Komprimer gjerne grus-/sandunderlaget med en markvibrator.

Forankring

Dersom det vurderes at grunnvannet kan nå opp til slamavskilleren, bør den forankres slik at den ikke risikerer å flyte opp. Det anbefales en forankringsduk, alternativt bånd, og da i kombinasjon med tilstrekkelige forankringsplater. Slamavskilleren kan utsettes for store krefter, så sørg for at duken eller båndet belaster slamavskilleren over en stor overflate. Hvis bånd brukes, så bør disse være aldersbestandige. Sørg for at ingen spisse kanter på båndlåsen ligger mot tanken.

Tilkobling

Slamavskilleren har som standard T-røret montert ved levering, og innløpet er forboret med Ø110 mm gummimuffe montert. Utløpet har DN110 hunn-tilkobling. Slamavskilleren har alternativer i hver utgang når en alternativ plassering ønskes. Samtlige er tydelig merket med retningspiler, tekst og markering for boring. Kontakt Cipax hvis du ønsker en alternativ plassering. Kun **én** inn- respektive utgang anbefales.

Rørmonteringen fra eiendommen til slamavskilleren bør ikke ha for krappe krumninger. Bruk f.eks. to krumninger på 45° i stedet for én på 90°. Både inn- og utgående rør bør ligge på frostsikker dybde. Innrøret bør skyves minst 200 mm inn i slamavskilleren. Sørg for at både inn- og utrør har et jevnt og stabilt underlag å hvile på før påfylling.

Ikke koble dagvann til slamavskilleren!

Ventilasjon

Slamavskilleren og de tilhørende rørene må ha god ventilasjon for å fungere tilfredsstillende. Enten via avløpet med lufting på taket av eiendommen eller via et separat ventilasjonsrør direkte på slamavskilleren. Røret bør da ha en diameter på minst 75 mm. I det siste tilfellet kan det iblant forekomme en viss lukt. Man kan da montere avluftingsventil med aktivt kull.

Påfylling

Når man skal fylle over slamavskilleren så er det viktig at man samtidig, og med samme tempo, fyller vann i slamavskilleren. Dette for at tanken skal stabiliseres og også holde tilbake kraften fra fyllmassene.

Fyllmassene ca. 200 mm nærmest tanken bør bestå av drenerende grus eller sand uten spisse steiner som kan skade. Vær ekstra oppmerksom på å pakke godt rundt kanten nederst og i de gjennomgående hullene slik at tanken får god stabilitet. Pakk deretter fyllmassene trinnvis rundt. Ikke bruk markvibrator ved påfylling.

Funksjon og drift

Slamavskillerens hovedoppgave er å sedimentere slam. Innkommende slamprodukter transporteres via avløpsrør fra eiendommen. Slamproduktene separeres deretter fra væsken gjennom en lang sedimenteringsstrekning som går gjennom de tre kamrene. Kamrene kommuniserer via gjennomløpshull plassert i mellomveggene mellom bunnen og væskeflaten. Deretter går den separerte væsken ut av slamavskilleren via et T-rør, alternativt via en pumpe plassert i en brønn med T-rørsprinsipp. Væsken havner til slutt i et infiltrasjonslag.

Ikke skyll ned annet enn vann fra bad, oppvask og klosett. Ikke hell ut fett fra matlaging eller sterke kjemikalier i avløpet. Unngå utslipp av store vannmengder i løpet av kort tid. F.eks. tømning av badekar. Prøv å tømme gradvis slik at det ikke oppstår såkalt slamflukt, som innebærer at gjennomløpshastigheten i slamavskilleren blir så stor at slammene trekkes med til infiltrasjonen.

Når installasjonen er ferdig, så er slamavskilleren klar til bruk. Kontroller at slamavskilleren er fylt med vann helt opp til utløpsrøret. Kontroller gjerne en gang i løpet av den første uken at slamavskilleren mottar avløpsvannet og at nivået er stabilt. Dette for å sikre at installasjonen er feilfri uten stopp. En slamavskiller fungerer ikke optimalt før tanken er fylt med vann opp til utløpsrøret. Det anbefales ikke å fylle på med avløpsvann i en tom tank.

Tømming

Slamavskilleren må tømmes i tide for å forhindre potensiell slamflukt til infiltrasjonen. Det er viktig at slamavskilleren fylles med vann så snart som mulig etter tømning, ellers kan som tidligere nevnt slamflukt inntreffe når avløpsvann langsomt fylles på. Slamavskilleren skal aldri stå tom når den først er installert.

Slamavskilleren er klassifisert for bruk til én husholdning med maks 10 personer, og da kreves det at tømning normalt skjer 1 gang per år. Hvis slamavskilleren kun tømmes for gråvann (vann fra bad, oppvask og vaskemaskin), så holder det som regel med tømning 1 gang annethvert år.

Mesteparten av alt slam skal bli værende i kammer 1. Dersom det finnes tegn på slam i kammer 2 og 3, kan det være nødvendig å tømme oftere.

Prosedyre for tømning

Begynn med å tømme kammer 1. Dette for å unngå slamflukt til kammer 2. Deretter skal kammer 2 tømmes, og til slutt kammer 3. Inspiser deretter gjerne innsiden av slamavskilleren og rengjør gjennomløpshullene mellom kamrene samt inn- og utganger dersom du vurderer at dette er nødvendig.

Prosedyre for fylling

Slamavskilleren skal fylles i omvendt rekkefølge. Begynn med å fylle vann i kammer 3, deretter kammer 2, og til slutt kammer 1. Kontroller at vannivået går opp til underkanten på utløpsrøret.

Vedlikehold

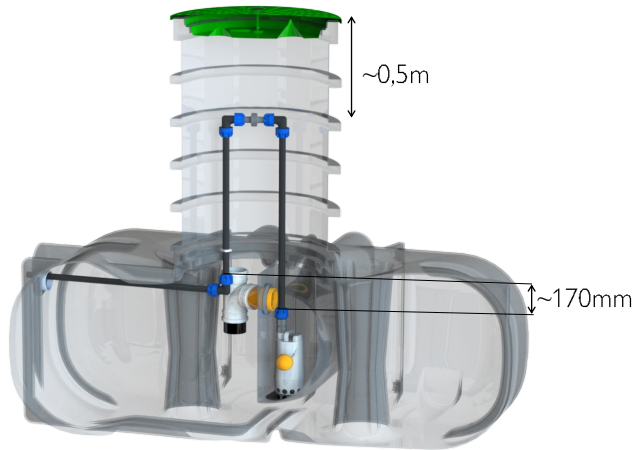
Til tross for at slamavskilleren i prinsippet er helt vedlikeholdsfri, så kan det være lurt å kontrollere funksjon og status en gang iblant. En god anledning er etter at slamavskilleren tømmes. Vanligvis holder det å kontrollere at ingen gjenstander blokkerer noen funksjoner. Noter gjerne datoen for når slamavskilleren ble tømt, så vet du når det kan være på tide med en ny tømning.

Gjenvinning

Slamavskilleren inkludert mellomvegger og lokk er laget i resirkulerbar polyetenplast og kan leveres inn på nærmeste gjenvinningsentral (etter at den er blitt rengjort og nedkappet i mindre deler).

Installasjon av pumpe (kun 230421)

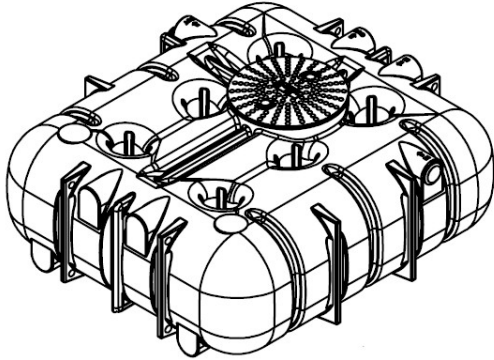
Rørene trekkes som håndtak opp i halsen for enkel tilgang til pumpen. Kapp rørene slik at avstanden mellom den øverste delen av rørene har nok klaring til lokket ~0,5 m når høyden på halsen tillater det. Skjõt alle rørendene 45° og skyv dem godt inn i koplingene. Sørg for at flottørvippen er synlig og beveger seg fritt i pumpebrønnen.



Asennusohjeet

Sakokaivo 4200L Pumppukaivolla/ilman
CPX 23042 LVI-INFO 3623310
CPX 230421

Julkaisupäivä 10.06.2026



Yleiset tiedot

CPX sakokaivo 4200L on rotaatiovalu tekniikalla polyeteenistä valmistettu, joka on iskunkestävän ja vanhenemista kestävä polyeteenimuovi. CPX Sakokaivo tarkoitettu mustalle- ja harmaalle jätevedelle. CPX Sakokaivo on matalarakenteinen ja varustettu kolmella erillisellä kammioilla.

Säiliön nimelliskapasiteetti on tehollinen märkätilavuus sakokaivona pyörästettynä lähimpään kokonaislukuun m³:ssä. Liitteenä on suoritustasoilmoitus sekä sakokaivon piirustukset.

Mitat

2600x2350x1200 mm (PxLxK).
Sisääntulokorkeus: 963 mm
Ulostulokorkeus: 853 mm

Ennen asennusta

Ota yhteyttä paikallisviranomaisiin, jotka huolehtivat jätevedestä alueellasi. Sakokaivon asentaminen edellyttää lupaa. Tyhjennysajoneuvojen suurin sallittu etäisyys ja imukorkeus on tutkittava paikakunnalla ennen asennusta. Vältä sijoittamista juomavesilähteen ja suojattujen alueiden lähelle.

Lisävarusteet

Sakokaivo voidaan varustaa eri korkuisilla kauluksilla, pumppukammioilla ja imeytyspaketeilla. Lisätietoja lisävarusteista ja tuotteista saat osoitteesta www.cipax.com.

Käsittely

Sakokaivoja, laitteita ja lisävarusteita on käsiteltävä varoen. Älä päästä esineitä lähelle, jotka voivat aiheuttaa vaurioita. Tarkista tuote huolellisesti mahdollisten vaurioiden varalta, kun vastaanotat sakokaivon ja ennen sen asennusta. Sakokaivo toimitetaan pystyssä kuormalavalla.

Sakokaivon nostaminen

Sakokaivo on nostettava pehmeillä hihnoilla, jotka voidaan pujottaa valettujen nostosilmukoiden läpi. Ainoastaan tyhjää sakokaivoa voidaan nostaa ja kuljettaa.



0402

Cipax AB, Stinsvägen 11, 763 93 Skebobruk, Sverige

21

EN 12566-1: Tehdasvalmisteiset saostussäiliöt

Sakokaivo muovia 21-23032

Materiaali	Polyeteeni (PE)
Nimellistilavuus	>4m ³
Vesitiiveys	Hyväksytty
Rakenteellinen lujuus	Hyväksytty
Puhdistustehokkuus	0,06 g

Turvallisuus

Kansi avataan ja lukitaan työkalulla, esimerkiksi 16 mm:n hylsyavaimella. Kannen tulee aina olla lukittuna, kun se on asennettu säiliöön.

Varoitus

Älä koskaan laskeudu käyttöön otettuun sakokaivoon. Kaasut voivat aiheuttaa tajuttomuuden ja välittömän hengenvaaran!

Kuoppa

Valitse paikka, jossa on riittävästi luonnollista laskeumaa (~ 2 % > ~ 2 cm/m) viemäriputkille (sekä tulo että poisto) ja jossa maaperän arvioidaan olevan hyvin vettä läpäisevä ja kiinteä. Jos on olemassa vaara, että pohjavesi pääsee sisälle kuoppaan, kannattaa kuoppaan asentaa viemärointi. Kuopan vähimmäiskoon tulisi olla vähintään 500 mm suurempi kuin sakokaivon ulkomitta. Jätä riittävästi tilaa putkien ja putken osien asentamiseen.

Sakokaivoa ei saa sijoittaa paikkaan, jossa on vaara, että sen päältä ajetaan esim. henkilöautolla. Vältä maaperää, joka on liejuista tai irtonaista. Ota myös huomioon alueella vallitseva roudan syvyys. Dokumentoi asennus kokonaan tai osittain ottaen kuvia ja luonnostelemalla piirustuksia tulevaa käyttöä varten.

Tärkeää!

Pohjavedenpinta ei saa missään olosuhteissa, koko vuoden tai sen osan aikana, nousta tuloputkeen saakka.

Kuopan valmistelu

Sakokaivon on seisottava vähintään 150 mm paksuisella, hyvin tasoitettulla ja hyvin vettä läpäisevällä soralla tai hiekkapohjalla, jossa ei ole teräviä kiviä tai vastaavia, jotka voivat vahingoittaa sakokaivoa. Sakokaivo voidaan kaivaa korkeintaan 3,0 m syvyyteen. Voit tiivistää sora-/hiekkapohjan maantiivistäjällä.

Ankkurointi

Jos arvioidaan, että pohjavettä pääsee sakokaivoon, se on ankkuroitava niin, ettei se pääse virtaamaan ylös. On suositeltavaa käyttää ankkurointikangasta tai -nauhaa yhdessä riittävien kiinnityslievien kanssa. Sakokaivo voi altistua suurille voimille, joten varmistetaan, että kangas tai nauha kuormittaa sakokaivoa suurella alueella. Jos käytetään hihnoja, niiden on kestettävä vanhenemista. Varmistetaan, että hinnan lukoissa ei ole teräviä reunoja, jotka ovat säiliötä vasten.

Liitännät

Sakokaivossa on vakiona esiasennettu T-putki ja tuloaukko on esiporattu ja Ø 110 mm kumiholkki on asennettu. Tuloaukossa on DN110 -naarasliitäntä. Sakokaivossa on vaihtoehtoja ulostuloaukolle, kun halutaan vaihtoehtoinen sijoitus. Kaikki lähdöt merkittyinä selvästi suuntanuolilla, tekstillä ja porausmerkinnöillä. Suosittelemme vain yhtä tulo- ja poistoaukkoa.

Sakokaivon ja kiinteistön välisessä putkikokoonpanossa ei saa olla teräviä mutkia. Käytä esimerkiksi kahta 45 asteen mutkaa yhden 90 asteen mutkan sijaan. Sekä tulo- että poistoputkien tulee olla pakkasenkestävällä syvyydellä. Tuloputki on työnnettävä vähintään 200 mm sakokaivon sisään. Varmista ennen täyttämistä, että sekä tulo- että poistoputket lepäävät tasaisella ja vakaalla pinnalla.

Älä liitä hulevesiä sakokaivoon!

Ilmanvaihto

Sakokaivossa ja sen putkistossa on oltava hyvä ilmanvaihto toimiakeksen tyydyttävästi. Joko viemäriin kautta, jossa on tuuletus kiinteistön katolla tai erillisen tuuletusputken kautta suoraan sakokaivon päällä. Putken halkaisijan on oltava vähintään 75 mm. Jälkimmäisessä tapauksessa voi joskus esiintyä tiettyjä hajuja. Siinä tapauksessa voi asentaa aktiivihillituuletusventtiilin.

Täyttö

Kun sakokaivo on aika täyttää ja peittää, on tärkeää täyttää sakokaivo vedellä samalla nopeudella kuin täyttö tapahtuu. Näin säiliö vakautetaan ja täyttömäärän voimaa pidätellään.

Täyttömäärästä n.200 mm säiliötä lähinnä olevan massan tulisi koostua sorasta tai hiekasta, jossa ei ole teräviä kiviä, jotka voisivat vaurioittaa säiliötä. Varmista, että massa pakataan hyvin alareunan sekä läpimenoaukkojen kohdalta, jolla taataan säiliön vakaus. Pakkaa sitten loppu täyttömäärä vaiheittain. Älä käytä maantasoittajaa täyttäessäsi kuoppaa.

Toiminta ja tehtävät

Sakokaivon päätehtävä on lietteen saostaminen. Saapuvat lietteet kuljetetaan kiinteistöstä viemäriputkien kautta. Lietetuotteet erotetaan sitten nesteestä pitkällä lietteenerotusmatkalla, joka kulkee kolmen eri kammion läpi. Kammiot kommunikoivat läpimenoaukkojen kautta, jotka sijaitsevat pohjan ja nesteen pinnan välisissä väliseinissä. Sen jälkeen erotettu neste poistuu sakokaivosta T-putken tai T-putki-periaatteella kaivoon sijoitetun pumpun kautta. Neste päättyy lopulta imeytyskenttään.

Älä huuhtelee alas viemäristä muuta kuin harmaata ja wc-vettä. Älä kaada rasvaa ruoanlaitosta tai voimakkaita kemikaaleja viemäriin. Vältä suurien vesimäärien huuhtelemista viemäriin lyhyessä ajassa. Esimerkiksi kylpyammeen tyhjennys. Yritä tyhjentää vähitellen, jotta lietteen siirtymistä ei pääse tapahtumaan, mikä tarkoittaa, että virtausnopeus sakokaivossa kasvaa niin suureksi, että liete kulkeutuu imeytyskenttään.

Kun asennus on valmis, sakokaivo on valmiina käyttöön. Tarkista, että sakokaivo on täynnä vettä poistoputkeen asti. Tarkista ensimmäisen viikon aikana, että sakokaivo vastaanottaa jäteveden ja että sen taso on vakaa. Tällä varmistetaan, että asennus on virheetön ja jätevesi pääsee virtaamaan säiliöön. Sakokaivo ei toimi optimaalisesti, ennen kuin säiliö on täytetty vedellä poistoputkeen asti. Ei ole suositeltavaa täyttää tyhjää säiliötä jätevedellä.

Tyhjennys

Sakokaivo on tyhjennettävä ajoissa, jotta liete ei pääse tukkimaan imeytyskenttää. On tärkeää, että sakokaivo täytetään vedellä mahdollisimman pian tyhjennyksen jälkeen, muuten, kuten aiemmin mainittiin, liettä voi päästä karkaamaan, kun jätevesi täyttyy hitaasti. Sakokaivoa ei saa koskaan jättää tyhjäksi asennuksen jälkeen.

Sakokaivo on luokiteltu käytettäväksi kotitaloudessa, jossa on enintään 10 henkilöä, ja tyhjennys on normaalisti suoritettava kerran vuodessa. Jos sakokaivoa käytetään vain harmaalle vedelle, niin puhdistaminen joka toinen vuosi yleensä riittää.

Suurin osa lietteestä jää kammioon 1. Jos kammioissa 2 ja 3 on merkkejä lietteestä, tyhjennystä saatetaan tarvita useammin.

Tyhjennystapa

Aloita tyhjentämällä kammio 1. Näin vältetään lietteen siirtyminen kammioon 2. Sen jälkeen tyhjennetään kammio 2 ja lopuksi kammio 3. Tarkasta sitten tarvittaessa sakokaivon sisäpuoli ja puhdistakammioiden väliset läpimenoaukot sekä tulo- ja poistoaukot.

Täyttötapa

Sakokaivo on täytettävä käänteisessä järjestyksessä. Aloita täyttämällä vesi kammioon 3 ja sitten kammioon 2 ja lopuksi kammioon 1. Tarkista, että vedenpinta nousee poistoputken alareunaan.

Kunnossapito

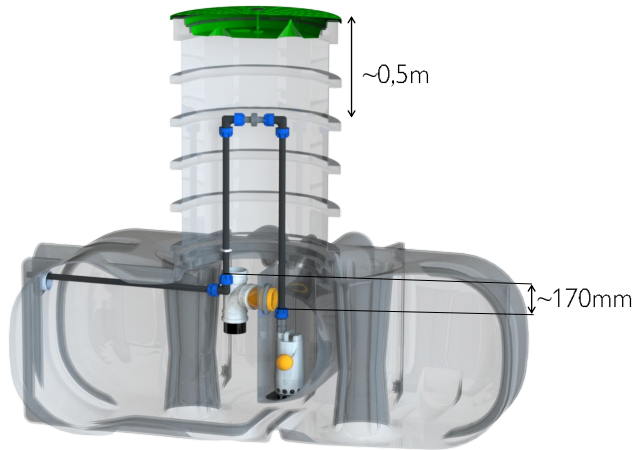
Vaikka sakokaivo on periaatteessa täysin huoltovapaa, voi olla viisasta tarkistaa sen toiminta ja kunto aika ajoin. Hyvä aika on siihen on aina, kun sakokaivo tyhjennetään. Normaalisti riittää, että tarkistat, että mikään ei pääse estämään sen toimintoja. Laita tyhjennyspäivämäärä muistiin, jotta tiedät milloin on aika suorittaa se uudelleen.

Kierrätys

Sakokaivon väliseinien ja kansineen on valmistettu kierrätettävistä polyeteenimuovista, ja se voidaan viedä lähimpään kierrätyskeskukseen (puhdistettuna ja hajotettuna pienempiin osiin).

Pumpun asennus (vain malli 230421)

Putket vedetään kaulusta pitkin ylös, jotta pumppua voi käsitellä helposti. Leikkaa putket niin, että putkien yläosaan jää riittävästi tilaa kannelle eli noin 0,5 m, kun kaulus on asetettu sopivalle korkeudelle. Leikkaa kaikkien putkien päät viistosti 45 °:een kulmaan ja työnnä ne kunnolla kiinni liitäntöihin. Varmista, että kohokytin näkyy ja että se voi liikkua vapaasti pumppukaivossa.



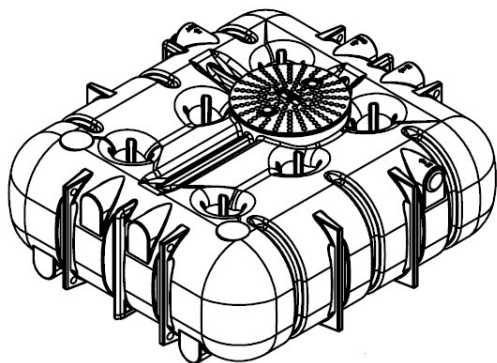
Paigaldusjuhhis

Septik 4200L pumbakaevuga/ilma

CPX 23042

CPX 230421

Versioon 2026-06-10



Üldine teave

CPX septik 4200L on valmistatud rotovormimise meetodil löögi- ja vananemiskindlast polüetüleenist ning mõeldud tualett- ja majapidamisreovee jaoks. Septik on madal ja varustatud kolme eraldi kambriga.

Paagi nimimaht on septiku aktiivne märgmaht, mis on ümardatud lähima täisarvuni (m³). Lisades on täielik toimivusdeklaratsioon ja septiku joonis.

Möödud

2600x2350x1200 mm (PxLxK).

Sisselaskeava kõrgus: 963 mm

Väljalasekava kõrgus: 853 mm

Enne paigaldamist

Võtke ühendust oma piirkonnas kanalisatsiooni haldava ametkonnaga. Septiku kasutuselevõtuks on vaja luba. Enne paigaldamist tuleb uurida, milline on maksimaalne lubatud kaugus tühjendusõidukist ja imemiskõrgus. Vältige paigaldamist joogiveeallikate ja kaitsealade läheduses.

Tarvikud

Septiku saab varustada erineva kõrgusega kaelustega, pumbakambrite ja infiltratsioonipakettidega. Lisateavet tarvikute ja toodete kohta saate aadressil www.cipax.com.

Haldamine

Septikut, seadmeid ja tarvikuid tuleb käsitseda ettevaatlikult. Veenduge, et läheduses poleks neid kahjustada võivaid esemeid. Kontrollige septiku kättesaamisel ja enne paigaldamist hoolikalt tooteid, et tuvastata võimalikud kahjustused. Septik tarnitakse ELI kaubaalusel.

Septiku tõstmine

Septikut tuleb tõsta pehmete rihmadega, mida saab valatud tõstesangadest läbi tõmmata. Tõsta ja transportida tohib ainult tühje septikuid.



0402

Cipax AB, Stinsvägen 11, 763 93 Skebobruk, Sverige

21

EN 12566-1: Tehases valmistatud septikud

Septik 21-23032

Materjal	Polyetylen (PE)
Nominaalmaht	>4m ³
Veekindlus	Läbitud
Vastupidavus	Läbitud
Hüdrauliline tõhusus	0,06 g

Turvalisus

Kaas avatakse ja lukustatakse tööriistaga, näiteks 16 mm mutrivõtmega. Paagile paigaldatud kaas peab olema alati lukustatud asendis.

Hoiatus

Ärge kunagi minge kasutusele võetud septiku lähedusse.

Gaasid võivad põhjustada teadvusekaotust ja olla eluohtlikud!

Auk

Valige drenaažitorude jaoks (nii sisse- kui ka väljavoolu jaoks) piisava langusega koht (~2% >~2cm/m), kus pinnas on hästi kuivendatud ja kindel. Kui on oht, et auku võib sattuda põhjavett, tuleb sinna paigaldada drenaaž. Auk peab olema vähemalt 500 mm septiku välismõõtmetest suurem. Jätke piisavalt ruumi torude ja liitmike paigaldamiseks.

Septik ei tohi asuda kohas, kus autod või muud sõidukid sellest üle võivad sõita. Vältige vajunud või lahtist maapinda. Arvesse tuleb võtta ka piirkonna külmumissügavust. Dokumenteerige kogu paigaldus või osa sellest fotode ja joonistega edaspidiseks kasutamiseks.

Tähtis!

Põhjaveetase ei tohi mingil juhul, kogu aasta jooksul ega selle aja ajal, ulatuda sisselaske toruni.

Augu ettevalmistamine

Septik tuleb paigutada vähemalt 150 mm paksusele hästi kuivendatud kruusa- või liivapõhjale, kus ei ole teravaid kive ega muid objekte, mis võiksid septikut kahjustada. Septiku võib kaevata maksimaalselt 3 meetri sügavusele. Võimalusel kasutage kruusa/liivapõhjal pinnasetihendajat.

Kinnitamine

Kui põhjavesi võib jõuda septikuni, tuleb see kinnitada nii, et ei tekiks pinnaletõusmise ohtu. Soovitatav on kinnituskangas või -lint koos piisavate kinnitusplaatidega. Veenduge, et kangas või lint katab suurt osa septikust, sest seda võib mõjutada tugev jõud. Kui kasutatakse linti, peab see olema vananemiskindel. Veenduge, et rihmalukkude teravad servad poleks vastu paaki.

Ühendamine

Septikule on tarnimisel standardselt paigaldatud T-toru ja kummimuhviga sisselaskeava on eelpuuritud suurusega Ø110 mm. Väljalaskeava on DN110 emasühendusega. Erineva paigutamise jaoks on septikul sisse- ja väljavooluvõimalused, mis on selgelt tähistatud suunanoolte, teksti ja puurimismärgistusega. Võtke ühendust ettevõttega Cipax, kui soovite septikut teistmoodi paigutada. Soovitatav on kasutada ainult **ühte** sisendit ja väljundit.

Kinnistult septikusse viiva toru ühendus ei tohi olla järskude kõverustega. Kasutage näiteks ühe 90° kõveruse asemel kahte 45° kõverust. Nii sisse- kui ka väljavoolutorud peavad asuma külmakindlal sügavusel. Sissevoolutoru tuleb suruda septikus vähemalt 200 mm sügavusele. Veenduge, et nii sisselaske- kui ka väljalastorul oleks ühetasane ja kindel pind, millele enne uuesti täitumist toetuda.

Ärge ühendage sadevett septikusse!

Ventilatsioon

Septik ja selle torustik peab rahuldavaks toimimiseks olema hästi ventileeritud. See võib toimuda kanalisatsiooni kaudu hoone katusel oleva ventilatsiooniga või septiku eraldi ventilatsioonitoruga. Toru läbimõõt peab sel juhul olema vähemalt 75 mm. Viimasel juhul võib mõnikord esineda teatud lõhna. Selleks puhuks võite paigaldada aktiivsõega õhutusventiili.

Korduvtäitmine

Kui on aeg septikut uuesti täita ja katta, on oluline, et täitmisega samal ajal toimuks septiku veega täitmine. See on vajalik paagi stabiliseerimiseks ja ka täitemasside jõu pidurdamiseks.

Paagile kõige lähemal asuv umbes 200 mm paksune täitemass peab koosnema kuivendavast kruusast või liivast, milles ei ole ohtlikke teravaid kive. Tihendage eriti hoolikalt alumine serv ja läbivad augud, nii et paak püsiks hästi paigal. Seejärel suruge täitemassid järk-järgult kokku. Ärge kasutage korduvtäitmisel pinnasetihendajat.

Funktsioon ja toimimine

Septiku peamine ülesanne on sette settimine. Sissetulevad setteproduktid juhitakse kinnistult äravoolutorude kaudu ära. Seejärel eraldatakse setteproduktid vedelikust pika settimisosa abil, mis läbib kolm erinevat kambrit. Kambritevaheline ühendus toimub põhja ja vedeliku pinna vahelistes vaheseintes paiknevate läbilõikude kaudu. Seejärel väljub eraldatud vedelik septikust T-toru või T-toru põhimõttel kaevu paigutatud pumba kaudu. Vedelik satub lõpuks imbkaevu.

Laske kanalisatsiooni vaid majapidamisvett. Ärge valage kanalisatsiooni toidurasva ega tugevaid kemikaale. Vältige suurte veekoguste väljalaskmist lühikese aja jooksul. Näiteks vanni tühjendamine. Püüdke seda tühjendada järk-järgult, et ei tekiks nn settelekked, mis tähendab, et septiku läbivoolukiirus on nii suur, et sete kandub infiltratsiooni.

Kui paigaldus on lõpetatud, on septik kasutusvalmis. Veenduge, et septik oleks kuni väljalasketoruni veega täidetud. Kontrollige esimese nädala jooksul, kas reovesi liigub septikusse ja kas selle tase on stabiilne. See tagab, et paigaldus on veatu ja takistustevaba. Septik töötab optimaalselt alles siis, kui paak on kuni väljalasketoruni veega täidetud. Tühja paaki ei ole soovitatav uuesti reoveega täita.

Tühjendamine

Septik tuleb õigeaegselt tühjendada, et vältida võimalikku sette lekkimist infiltratsiooni. Pärast tühjendamist tuleb septik kindlasti täita võimalikult kiiresti veega, sest nagu eesmool mainitud, võib reoveega aeglasel täitumisel esineda sette lekkimist. Paigaldatud septikut ei tohi kunagi tühjaks jätta.

Septik on klassifitseeritud maksimaalselt 10-liikmelise majapidamise jaoks ning sel juhul on tühjendamine vajalik tavaliselt üks kord aastas. Kui septikut kasutatakse ainult majapidamisvee jaoks, piisab tavaliselt selle tühjendamisest 1 kord/2 korda aastas.

Suurem osa settest jääb 1. kambri. Kui 2. ja 3. kambri leidub setet, võib tühjendamine sagedamini vajalik olla.

Tühjendamise protseduur

Kõigepealt tühjendage 1. kamber. Nii ei liigu sete 2. kambri. Seejärel tühjendatakse 2. kamber ja lõpuks 3. kamber. Kontrollige septiku sisemust ja puhastage vajadusel kambrite ning sisse- ja väljalaskeavade vahelised läbipääsuaukud.

Täitmise protseduur

Septik täidetakse vastupidises järjekorras. Täitke kõigepealt veega 3. kamber, seejärel 2. kamber ja lõpuks 1. kamber. Veenduge, et veetase ulatuks väljavoolutoru alumise ääreni.

Hooldus

Ehkki septik on praktiliselt hooldusvaba, on mõistlik selle toimimist ja seisundit aeg-ajalt kontrollida. Seda sobib teha pärast septiku tühjendamist. Tavaliselt piisab kontrollimisest, et ükski objekt ei blokeeri ühtegi funktsiooni. Pange kirja septik tühjendamise kuupäev, et planeerida uut tühjendust.

Taaskasutus

Septik, sealhulgas vaheseinad ja kaas, on valmistatud taaskasutatavast polüetüleenist ning selle võib viia lähimasse taaskasutuskeskusesse (pärast puhastamist ja väiksemateks tükkideks lõikamist).

Pumba paigaldamine (ainult 230421)

Torud tuleb tõmmata läbi kaeluse üles, et pumba oleks lihtne kasutada. Lõika torud nii, et torude üla osa vahekauguseks kaanest jääks piisavalt vaba ruumi (~0,5m), kui kaeluse kõrgus seda võimaldab. Lõigake kõikide torude otsad 45° ja kinnitage need liitmikesse. Veenduge, et ujuki lüliti oleks nähtaval ning liiguks pumba süvendis vabalt.

