

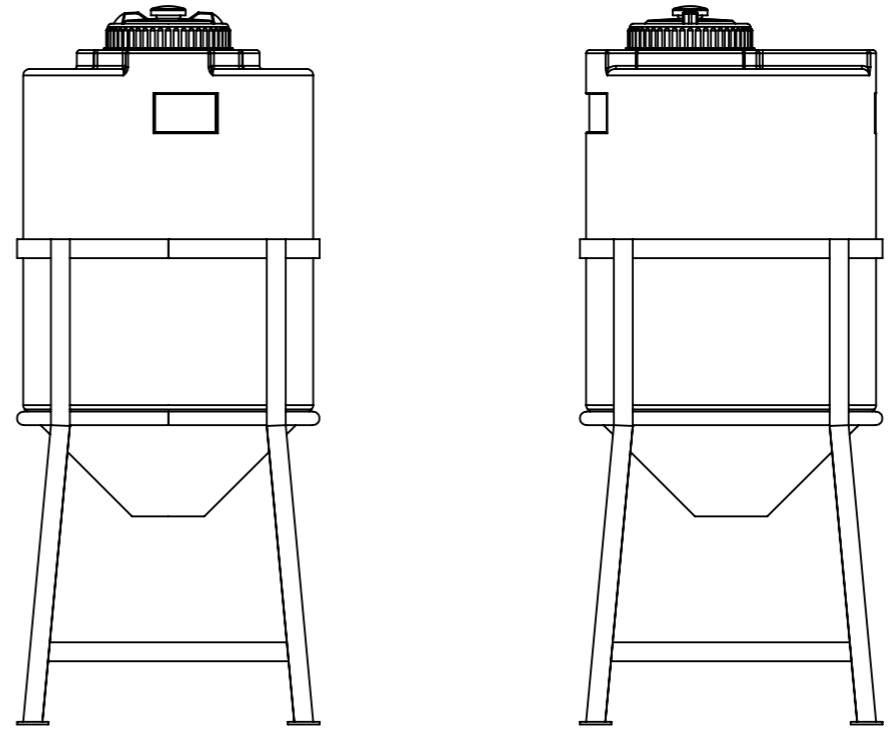
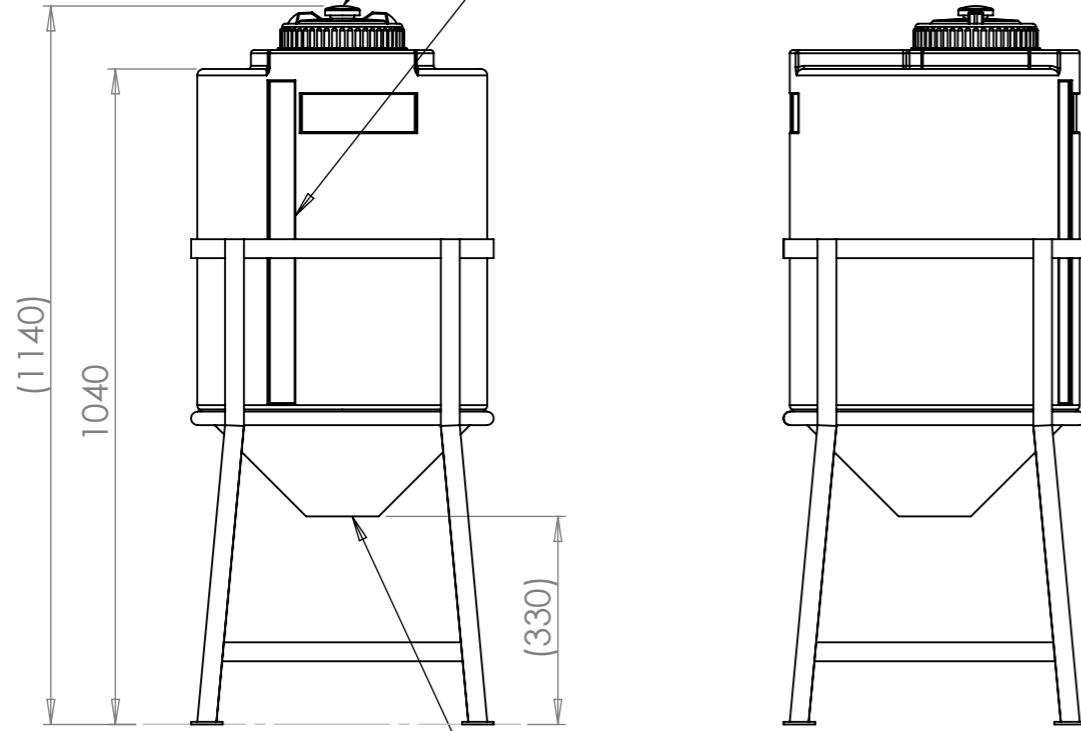
This drawing and design is the property of Cipax. Copying and distribution of the drawing or any contents is prohibited without written permission from authorised personal at Cipax

Revision

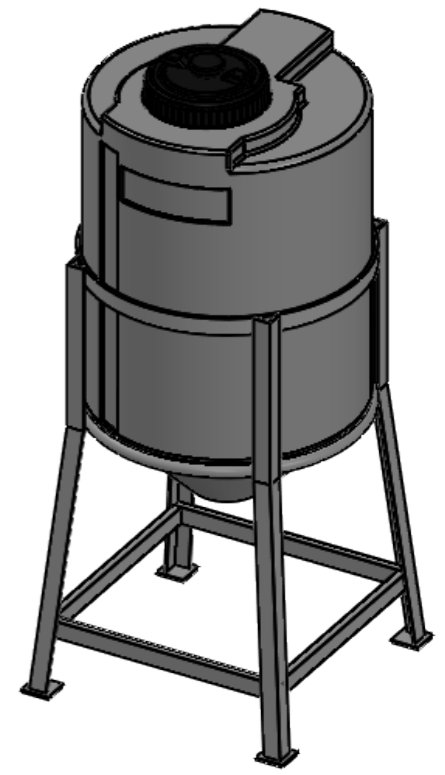
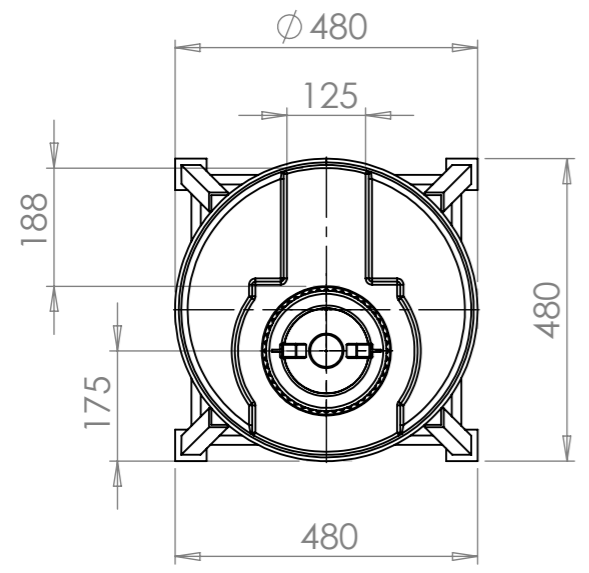
REV.	Ändringsmeddelande	Datum	Godkänd
------	--------------------	-------	---------

Lock Ø150mm med ventilation/
Lid Ø150mm with ventilation

Nivåskala/Level scale



Valbar utgång/
Choosable outlet



Tank: PE, naturell/Tank: PE, Neutral
Stativ: Stål, pulverlackat mörkgrått/Stand: Steel, powder coated dark grey

Generella toleranser om ej annat anges på ritning	Tillåtna avvikelser för längdbasmåttområde. Gäller + 20°C				
General tolerances if not other stated on drawing	Permissible deviations for basic length size range. Be valid + 20°C				
	0-20	>20-75	>75-150	>150-300	>300
	± 0,5 mm	± 1 mm	± 1,5 mm	± 1,3 %	± 1 %

Konstruerad av JA	Granskad av MB	Godkänd av - datum - JA 2020-03-17	Generell tolerans SS-ISO 2768-1	Generell Ytjämnhet, Ra	Vyplacering 	Skala 1:12	
Ägare 		Titel/Benämning CPX behållare 95L cylindrisk				Utgåva A	Blad 1(1)
		Ritningsnummer 25014					