

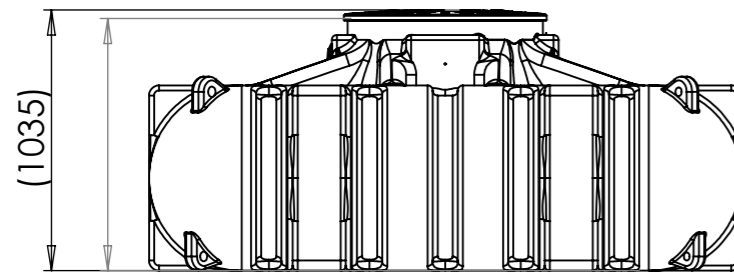
Ändrings Nr	Ändringens art / Ändringsmeddelande	Godkänd av	Datum
01	New lid	JA	2014-10-28
02	1" Connection removed	JA	2017-06-11

För installation under jord krävs förhöjningshals
For underground installation extension neck is required

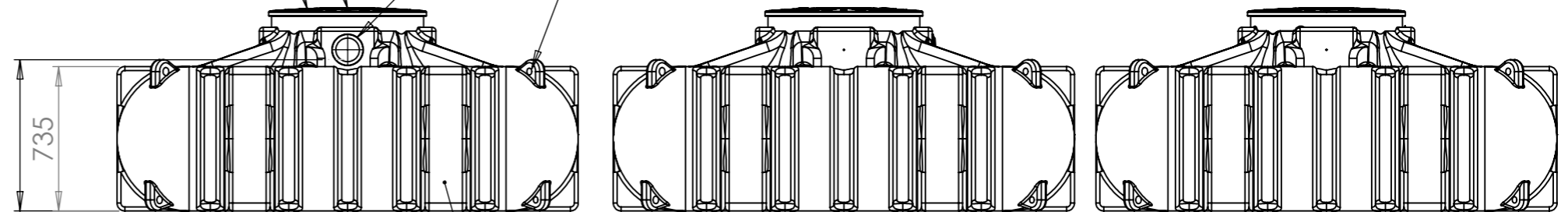
Gummimuff/Rubber Sealing DN110

Lock/Lid Ø600mm

Lyftöglor för hantering och installation (8x)
Lift Loops for handling and installation (8x)

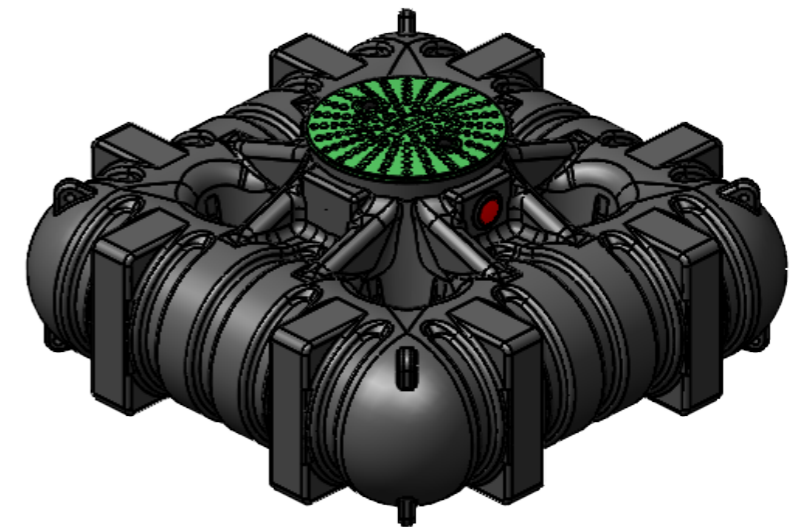
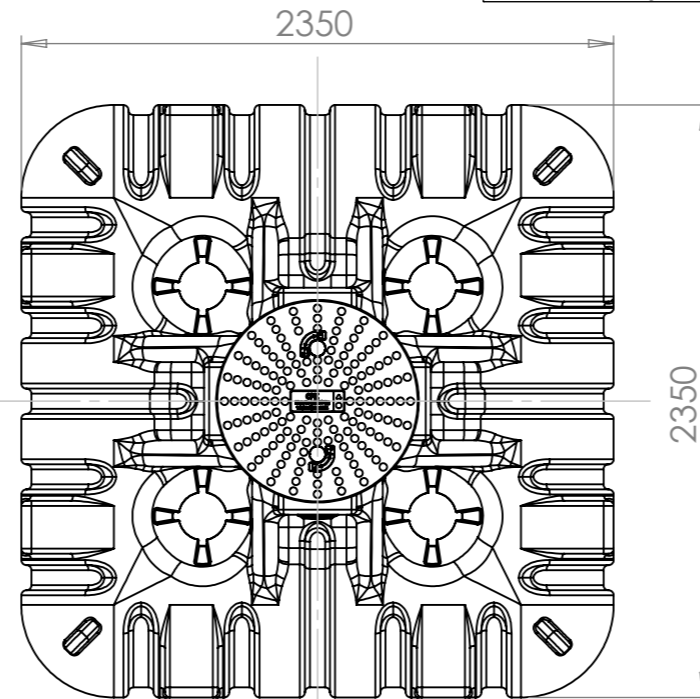


Utan Lock
W/O Lid=1000mm



Vattengång In/Water in=770mm

Yta för extra anslutningar (8x)
Area for optional connections (8x)



This drawing and design is the property of Cipax. Copying and distribution of the drawing or any contents is prohibited without written permission from authorised personal at Cipax

Generella toleranser om ej annat anges på ritning	Tillåtna avvikelser för längdbasområde				
General tolerances if not other stated on drawing	Permissible deviations for basic length size range				
	0-20	>20-75	>75-150	>150-300	>300
	± 0,5 mm	± 1 mm	± 1,5 mm	± 1,3 %	± 1 %

Konstruerad av JA	Granskad av JA	Godkänd av - datum JA - 2013-03-15	Generell tolerans SS-ISO 2768-1	Generell Ytjämnhet, Ra	Vyplacering 	Skala 1:30
Ägare 		Titel/Benämning CPX Closed Tank 3000L		Utgåva		Blad 1(1)
Ritningsnummer 23001 Assembly						