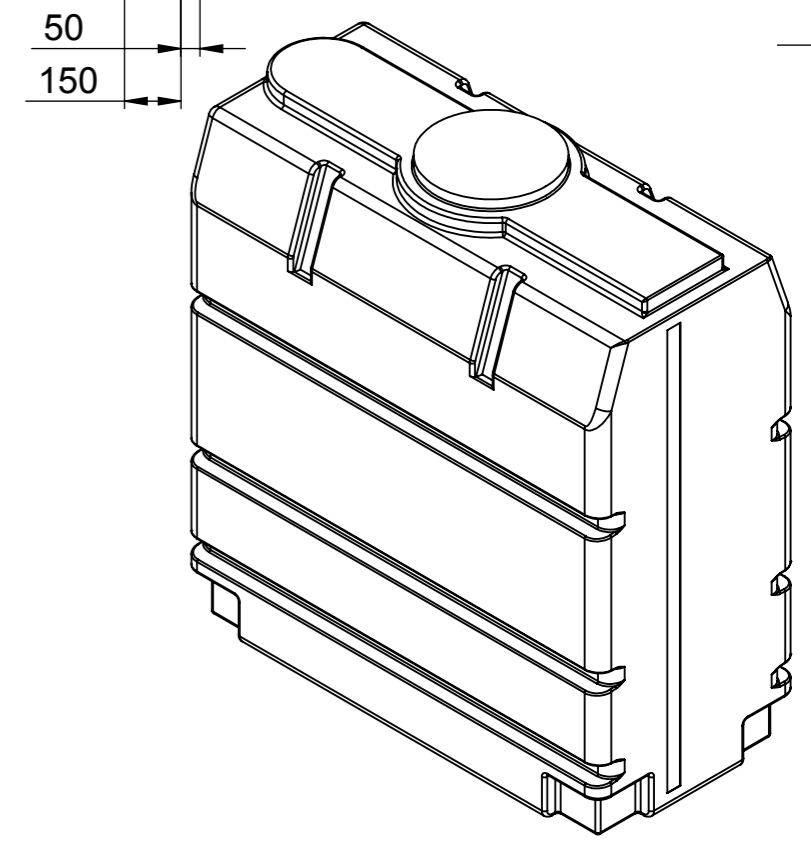
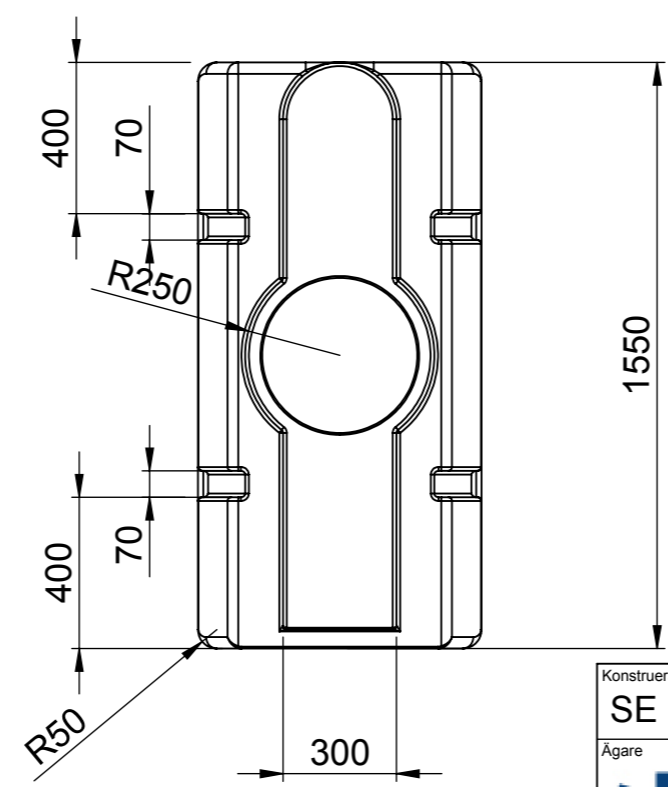


Stativ (3x) L = 1602 B = 760
Frame (3x) L = 1602 B = 760



This drawing and design is the property of Cipax. Copying and distribution of the drawing or any contents is prohibited without written permission from authorised personal at Cipax

Generella toleranser om ej annat anges på ritning	Tillåtna avvikelser för längdbasmåttsonråde				
General tolerances if not other stated on drawing	Permissible deviations for basic length size range				
	0-20	>20-75	>75-150	>150-300	>300
	± 0,5 mm	± 1 mm	± 1,5 mm	± 1,3 %	± 1 %

Konstruerad av SE	Granskad av SE	Godkänd av - datum SE - 2005-08-11	Generell tolerans SS-ISO 2768-1	Generell Ytjämnhet, Ra	Vyplacering	Skala 1:20
Ägare CIPAX		Titel/Benämning Rekt. Behållare 1600 liter 21602				
Ritningsnummer S3-2757				Utgåva	Blad 1(1)	