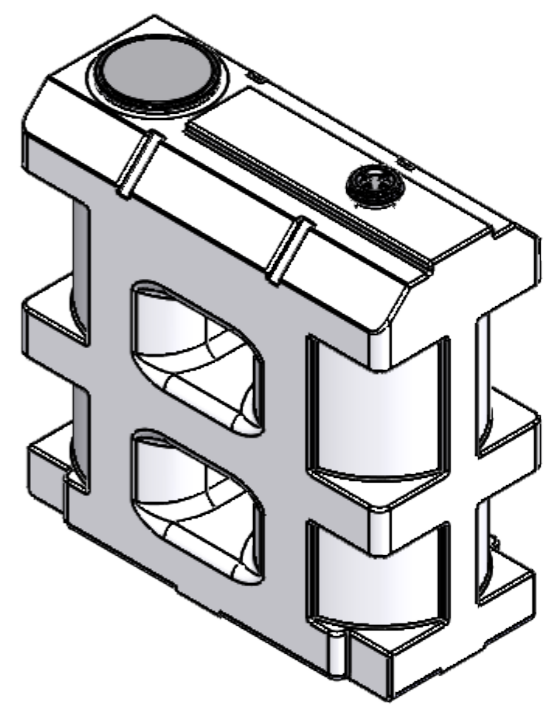
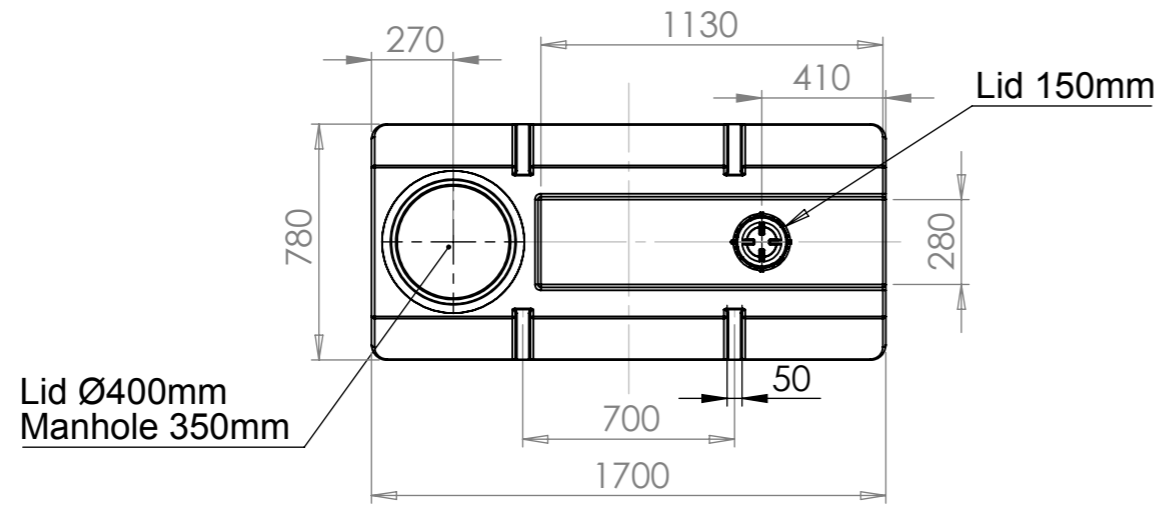
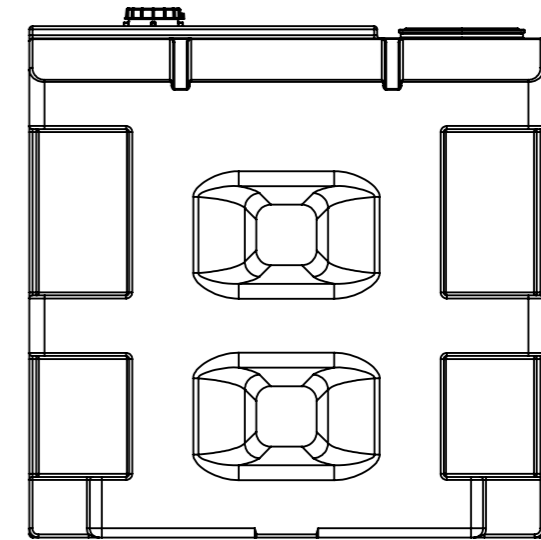
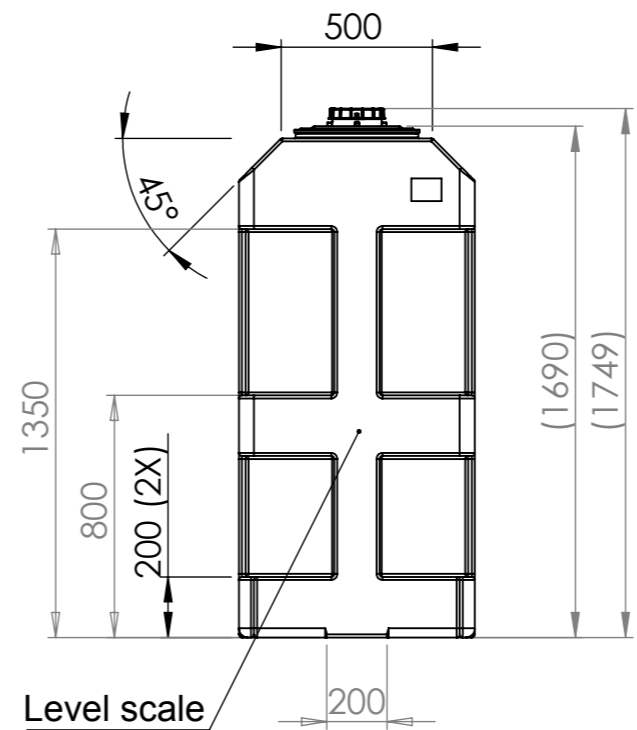
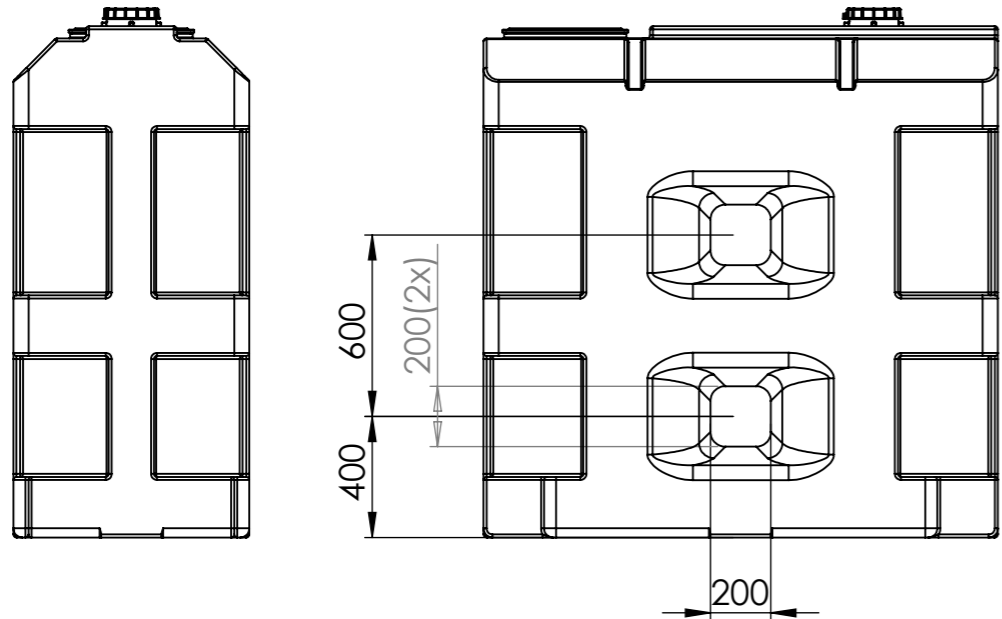
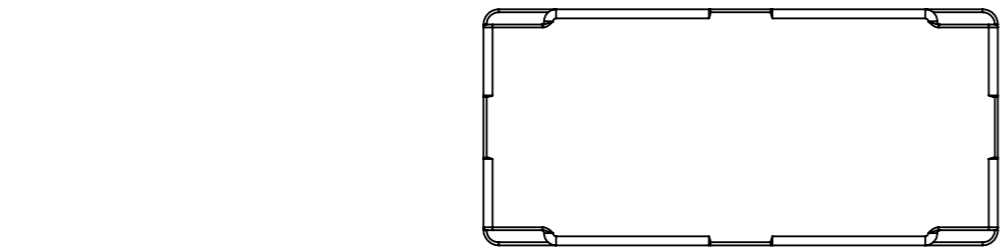


This drawing and design is the property of Cipax. Copying and distribution of the drawing or any contents is prohibited without written permission from authorised personal at Cipax

Revision			
REV.	Ändringsmeddelande	Datum	Godkänd
1	Lock 150 (62607) tillkmmitt	2013-12-12	SE



Generella toleranser om ej annat anges på ritning	Tillåtna avvikelser för längdbasmåttområde. Gäller + 20°C				
General tolerances if not other stated on drawing	Permissible deviations for basic length size range. Be valid + 20°C				
	0-20	>20-75	>75-150	>150-300	>300
	± 0,5 mm	± 1 mm	± 1,5 mm	± 1,3 %	± 1 %

Konstruerad av <b>SE</b>	Granskad av <b>SE</b>	Godkänd av - datum <b>- 2011-11-02</b>	Generell tolerans SS-ISO 2768-1	Generell Ytjämnhet, Ra	Vyplacering 	Skala <b>1:25</b>
Ägare 		Titel/Benämning <b>Rekt. 1600 liter 21620</b>				
Ritningsnummer <b>S3-2961</b>					Utgåva <b>1</b>	Blad <b>1(1)</b>