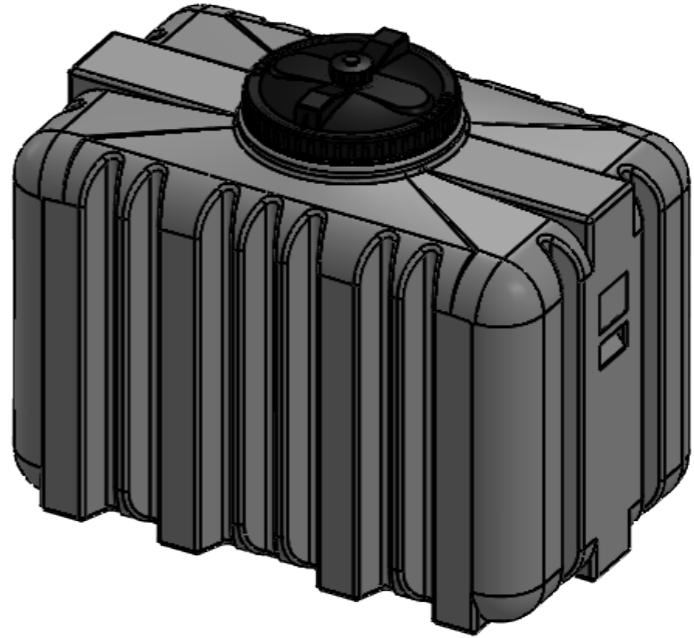
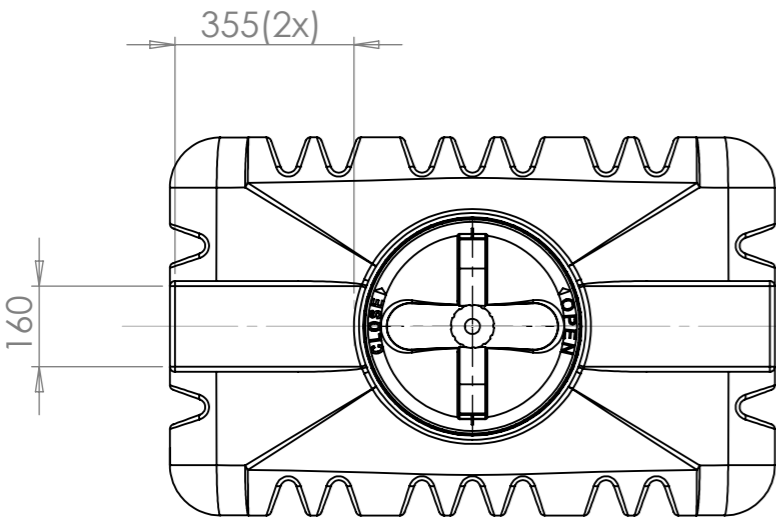
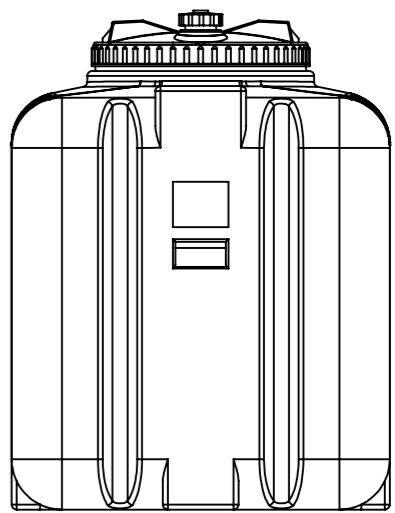
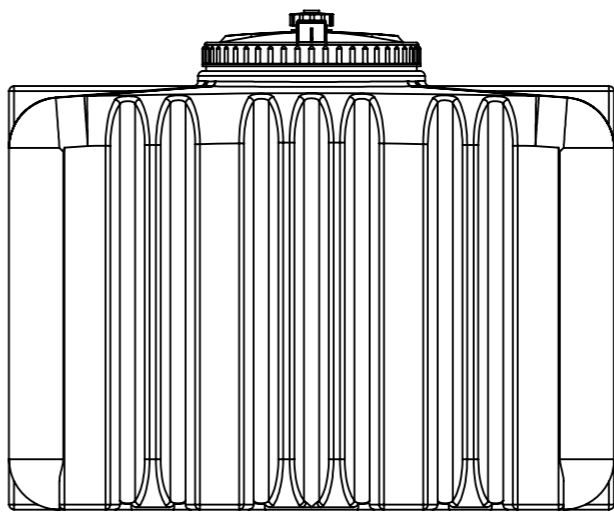
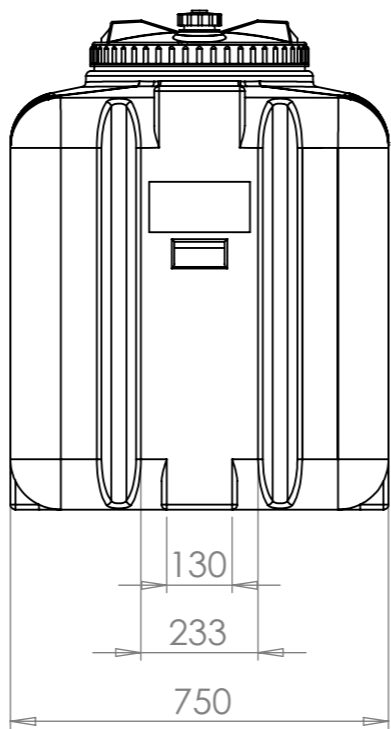
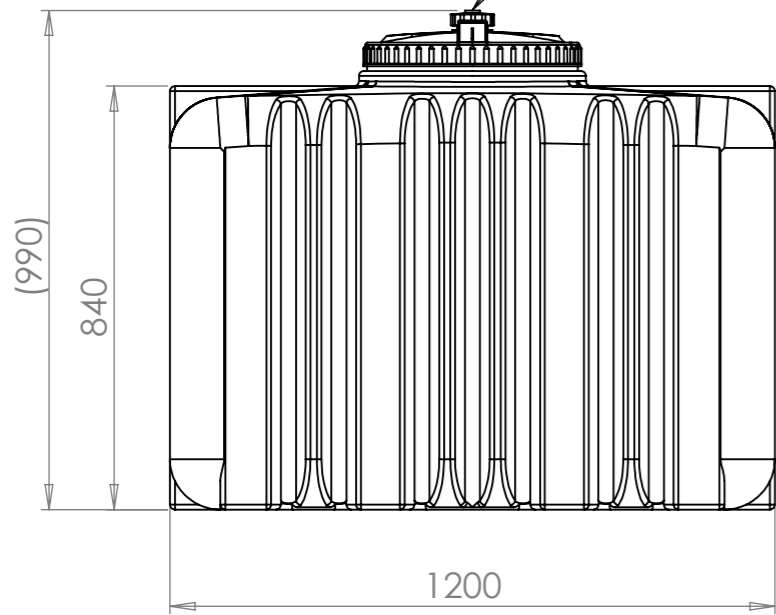


Revision			
REV.	Ändringsmeddelande	Datum	Godkänd

Lock Ø370mm med ventilation/  
Lid Ø370mm with ventilation



This drawing and design is the property of Cipax. Copying and distribution of the drawing or any contents is prohibited without written permission from authorised personal at Cipax

Tank: PE, naturell/Tank: PE neutral

Konstruerad av <b>JA</b>	Granskad av <b>MB</b>	Godkänd av - datum <b>- JA 2020-03-17</b>	Generell tolerans SS-ISO 2768-1	Generell Ytjämnhet, Ra	Vyplacering 	Skala <b>1:15</b>
Ägare 		Titel/Benämning <b>CPX Behållare 680L rektangulär</b>				
Ritningsnummer <b>25012</b>					Utgåva <b>A</b>	Blad <b>1(1)</b>

Generella toleranser om ej annat anges på ritning General tolerances if not other stated on drawing	Tillåtna avvikelser för längdbasmåttområde. Gäller + 20°C Permissible deviations for basic length size range. Be valid + 20°C				
	0-20	>20-75	>75-150	>150-300	>300
	± 0,5 mm	± 1 mm	± 1,5 mm	± 1,3 %	± 1 %