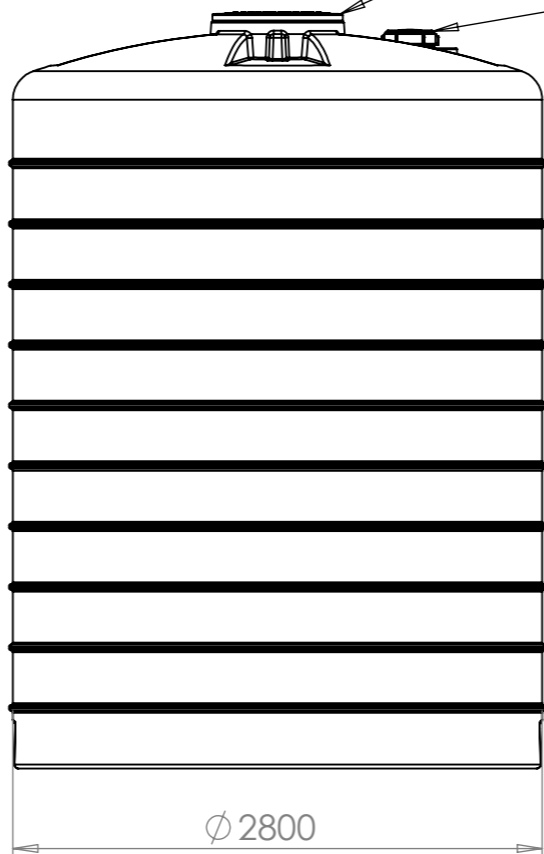
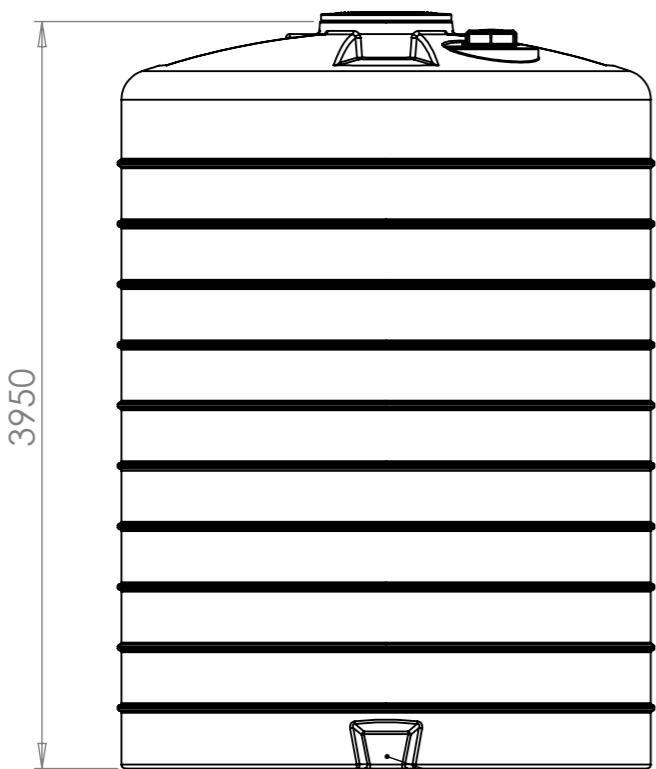
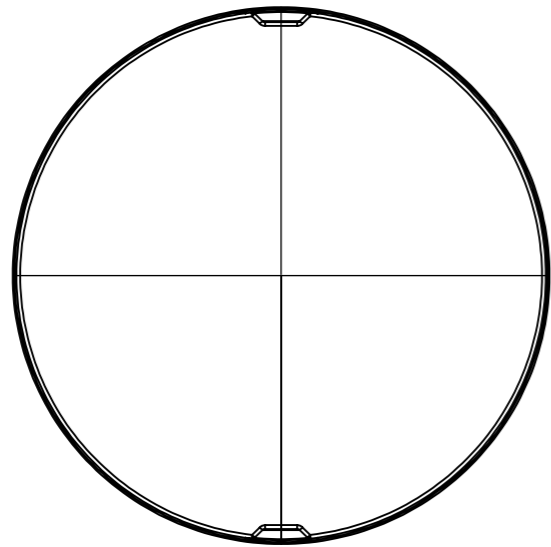


Revision			
REV.	Ändringsmeddelande	Datum	Godkänd



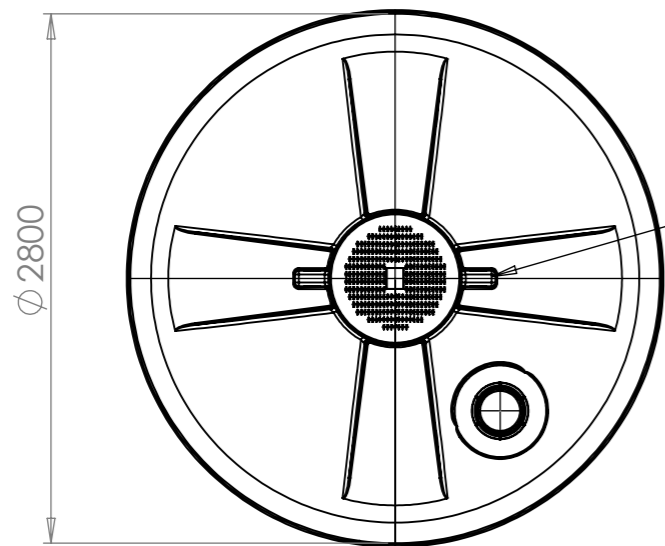
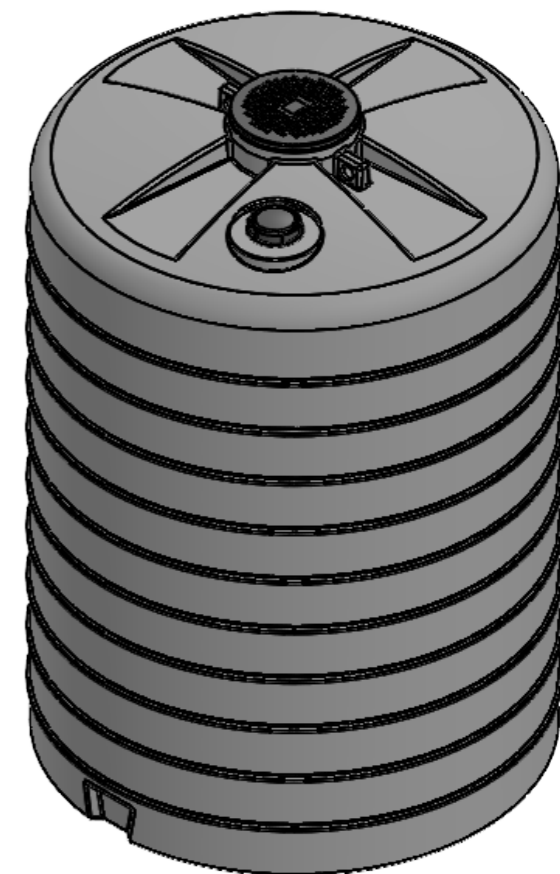
600mm lid

300mm lid

2000 liter markings for every 320mm

Area for accessories

Ø 2800



Eyelet for lifting

Ø 2800

This drawing and design is the property of Cipax. Copying and distribution of the drawing or any contents is prohibited without written permission from authorised personal at Cipax

Konstruerad av	Granskad av	Godkänd av - datum	Generell tolerans SS-ISO 2768-1	Generell Ytjämnhet, Ra	Vyplacering	Skala
		-				1:40
Ägare		Titel/Benämning				
		CPX Lagringstank 23000L Natur				
Ritningsnummer			Utgåva	Blad		
18029			A	1(1)		