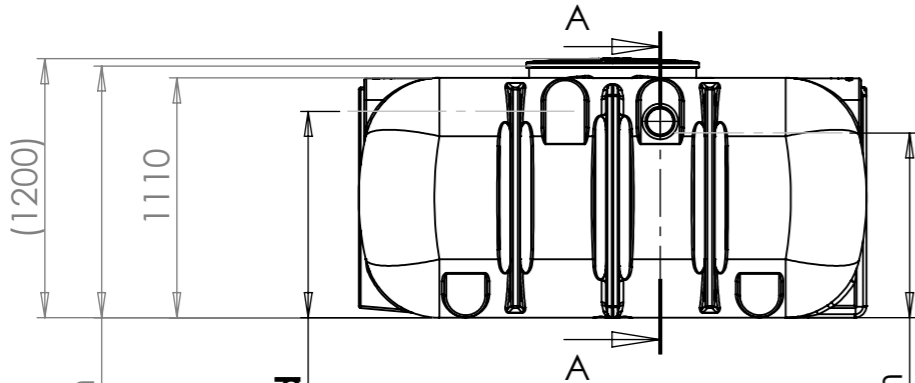


Revision			
REV.	Ändringsmeddelande	Datum	Godkänd

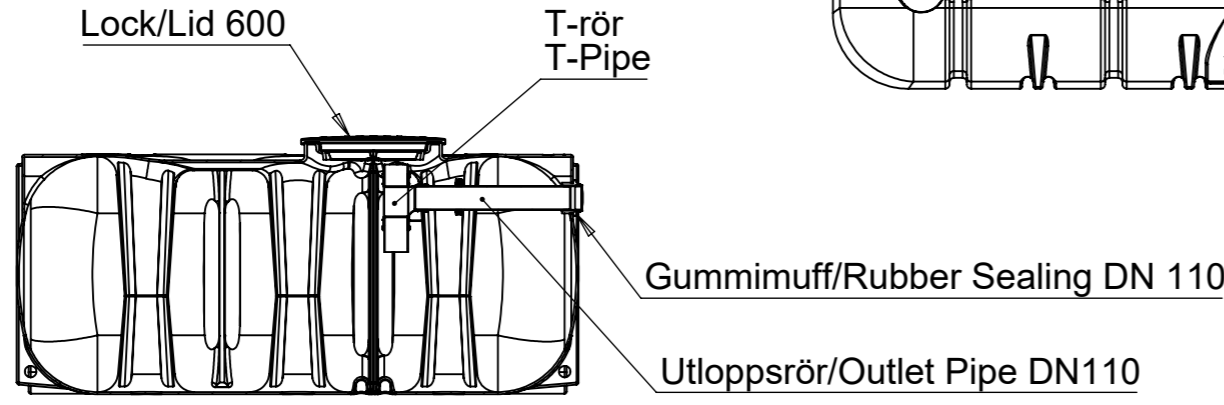
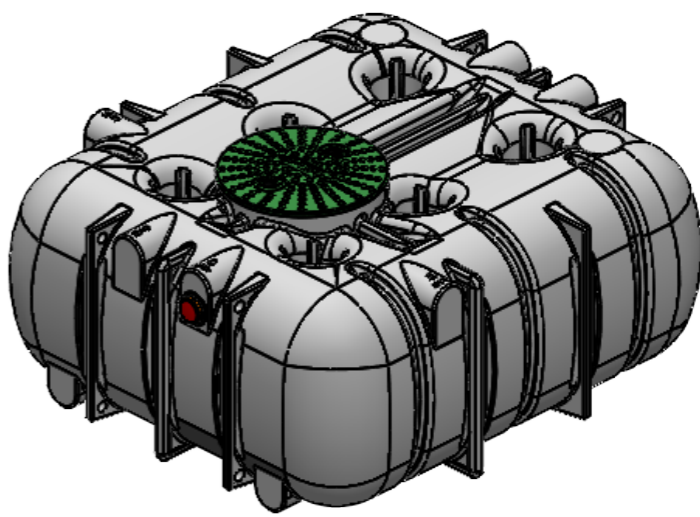
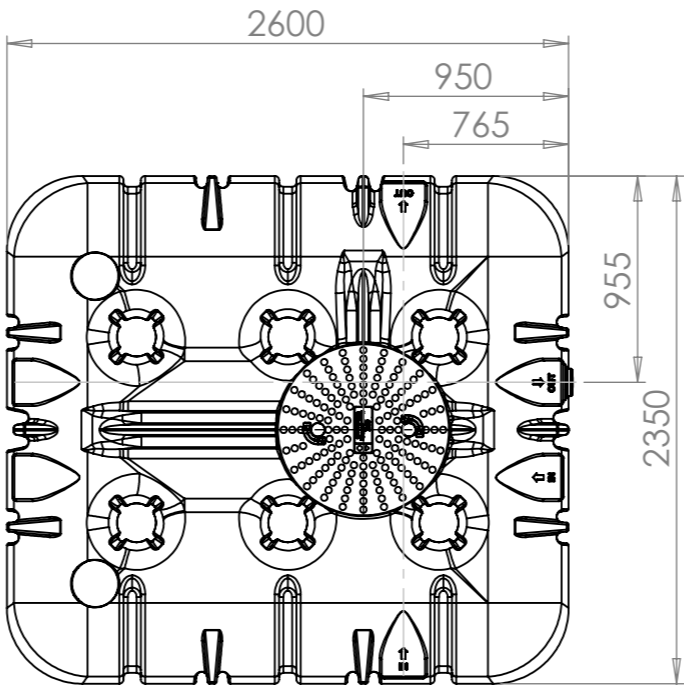
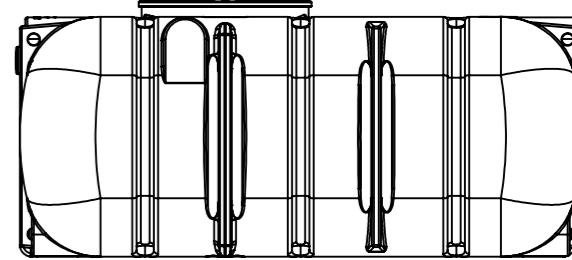
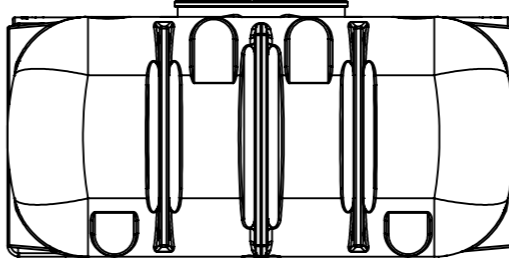
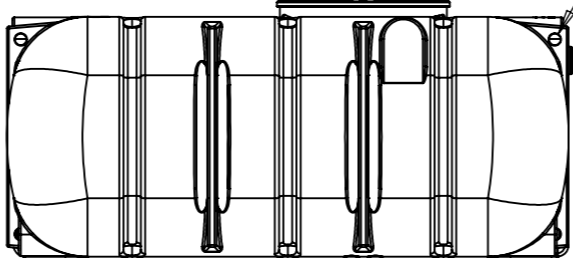
Lyftöglor för hantering och installation (8x)
Lift loops for handling and installation (8x)



Utan Lock
W/O Lid=1165mm

Vattengång In/
Water Entrance=955mm
Ej Förborrad/Not Pre Drilled

Vattengång Ut/
Water Exit=855mm



SECTION A-A

This drawing and design is the property of Cipax. Copying and distribution of the drawing or any contents is prohibited without written permission from authorised personal at Cipax

Generella toleranser om ej annat anges på ritning	Tillåtna avvikelser för längdbasmåttområde. Gäller +20°C				
General tolerances if not other stated on drawing	Permissible deviations for basic length size range. Be valid +20°C				
	0-20	>20-75	>75-150	>150-300	>300
	± 0,5 mm	± 1 mm	± 1,5 mm	± 1,3 %	± 1 %

Konstruerad av JA	Granskad av FB	Godkänd av - datum JA 2024-06-27	Generell tolerans SS-ISO 2768-1	Generell Ytjämnhet, Ra	Vyplacering 	Skala 1:35
Ägare 		Titel/Benämning CPX Pre Separator Tank 4200L		Utgåva A		Blad 1(1)
Ritningsnummer 23043 Assembly						