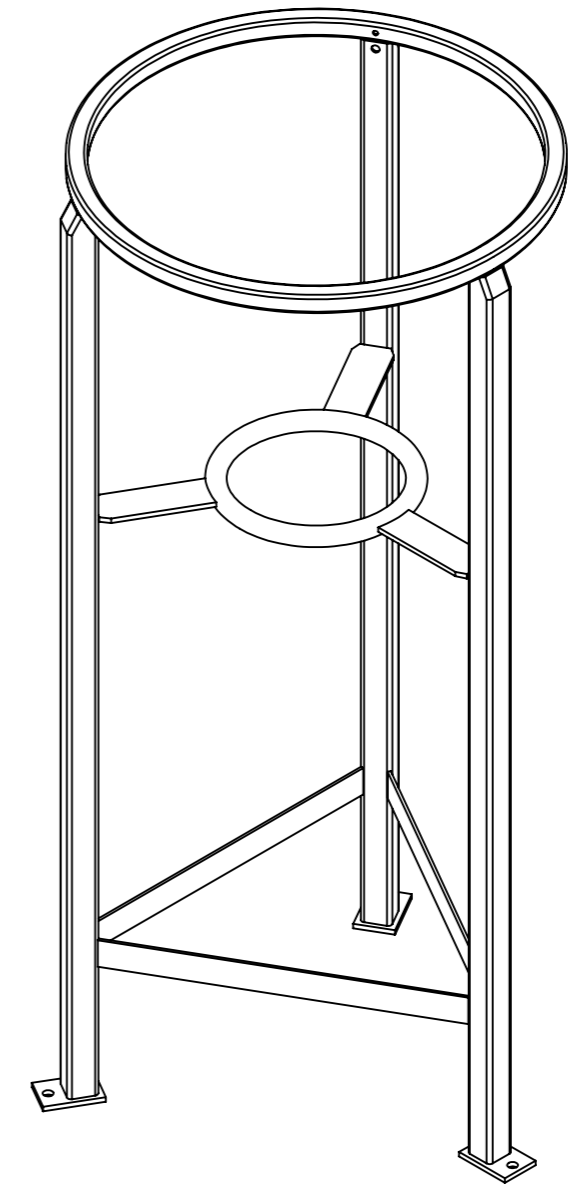
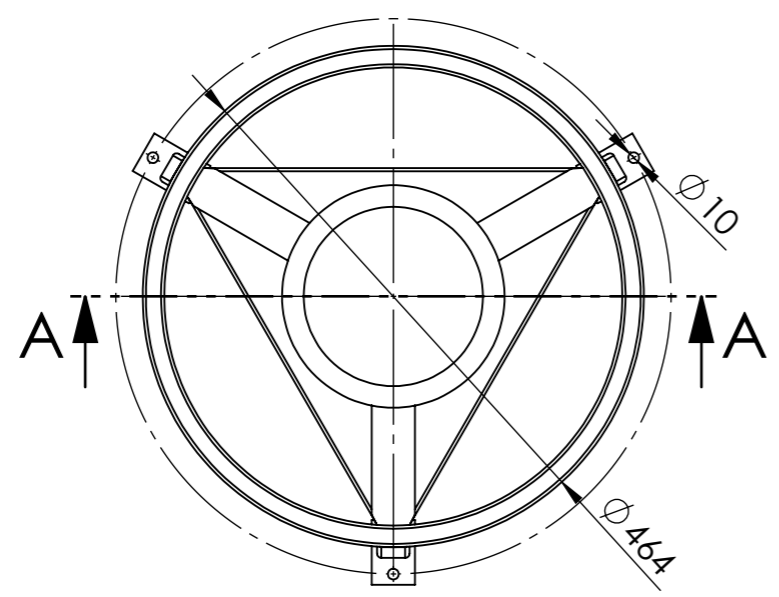


SECTION A-A



This drawing and design is the property of Cipax. Copying and distribution of the drawing or any contents is prohibited without written permission from authorised personal at Cipax

Konstruerad av <b>KAMA</b>	Granskad av	Godkänd av - datum 20-Sep-24	Generell tolerans SS-ISO 2768-1	Generell Ytjämnhet, Ra	Vyplacering 	Skala 1:7
Ägare 		Titel/Benämning 69391		Utgåva		Blad 1(1)
		Ritningsnummer 69391				