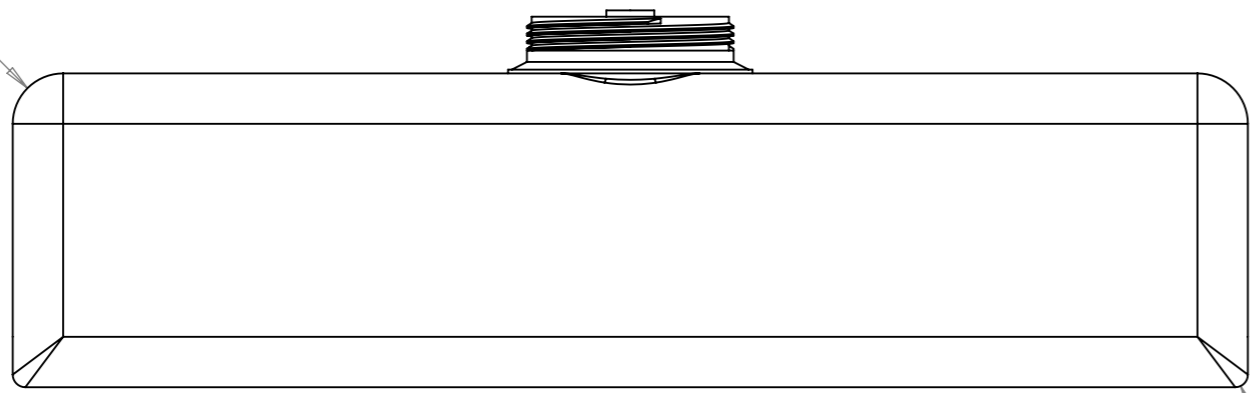


R40(2x)



Uppborras ej

Ø 38

Lokalt R 10

R40(4x)

145

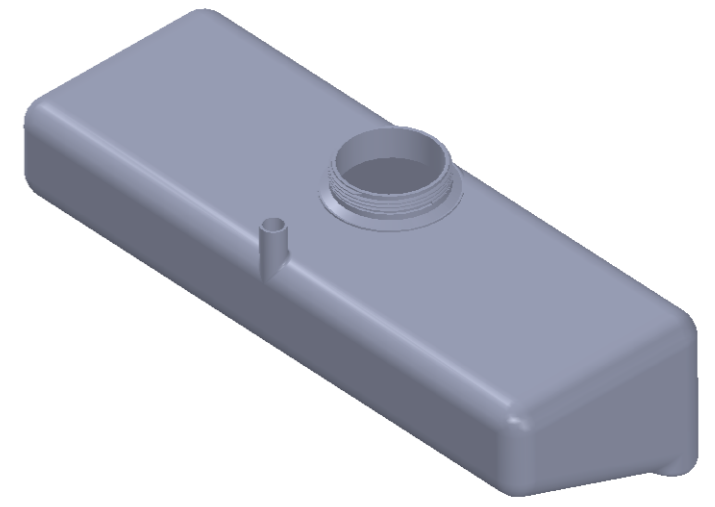
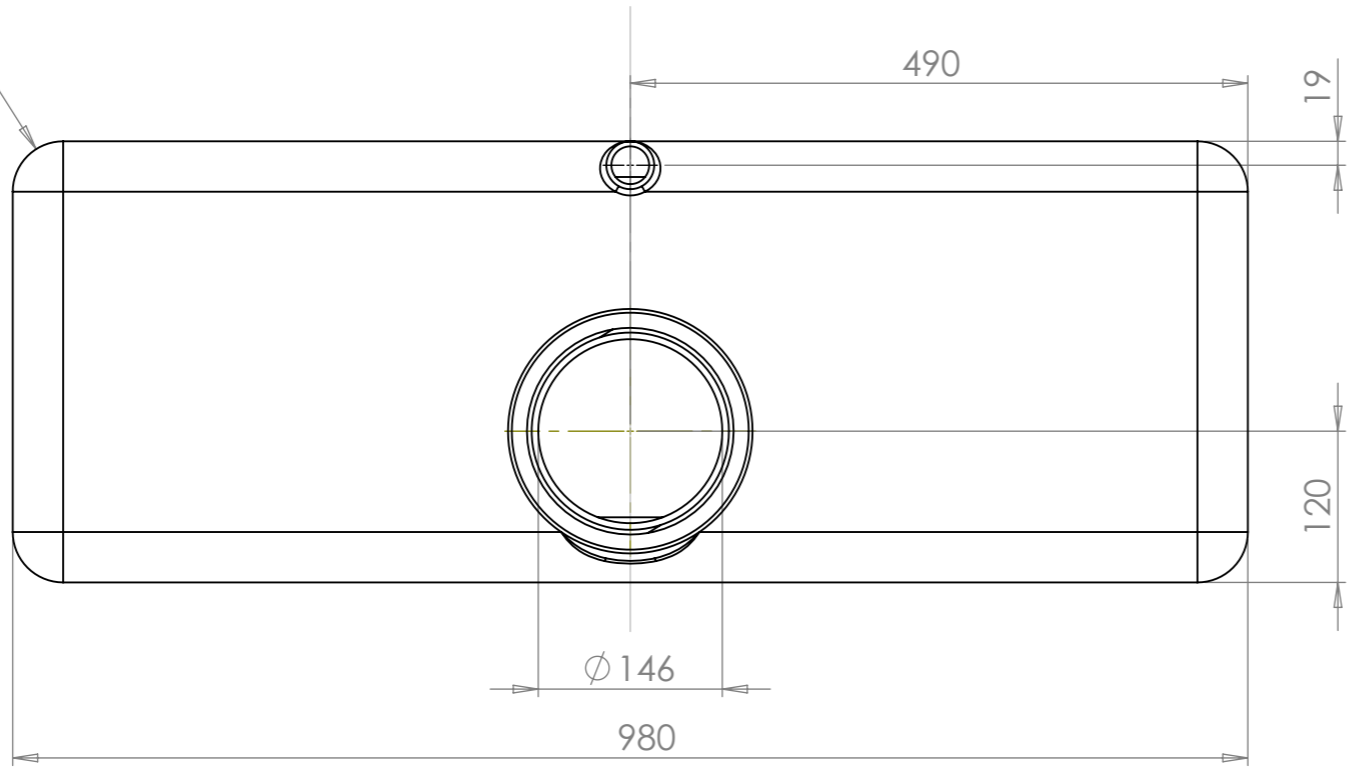
45

265

350

R10 Enbart i nedersta gavelhörnorna

R40(4x)



This drawing and design is the property of Cipax. Copying and distribution of the drawing or any contents is prohibited without written permission from authorised personal at Cipax

Generella toleranser om ej annat anges på ritning	Tillåtna avvikelser för längdbasmåttområde. Gäller + 20°C				
	Permissible deviations for basic length size range. Be valid + 20°C				
General tolerances if not other stated on drawing	0-20	>20-75	>75-150	>150-300	>300
	± 0,5 mm	± 1 mm	± 1,5 mm	± 1,3 %	± 1 %

Konstruerad av JA	Granskad av JA	Godkänd av - datum 2012-10-18	Generell tolerans SS-ISO 2768-1	Generell Ytjämnhet, Ra	Vyplacering 	Skala 1:8
Ägare 		Titel/Benämning Vattentank 65 liter 40145				
Ritningsnummer 40145				Utgåva 0	Blad 1(1)	