

Revision

REV.

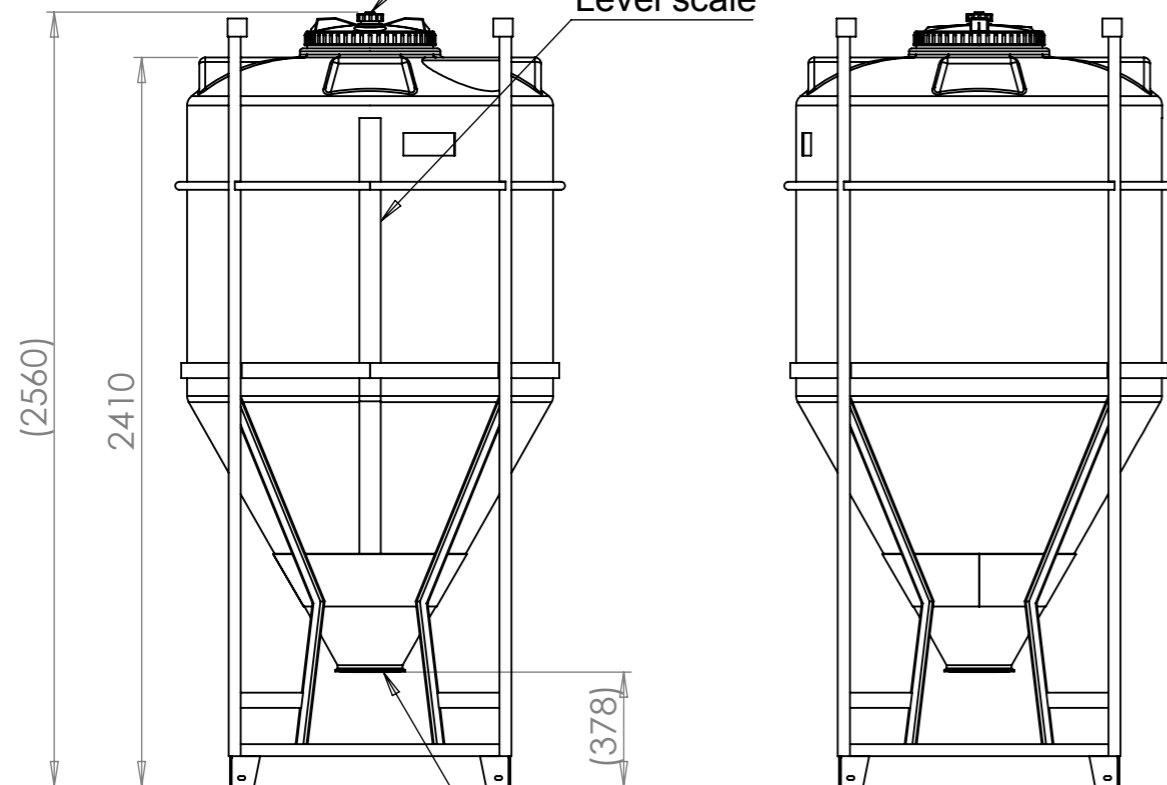
Ändringsmeddelande

Datum

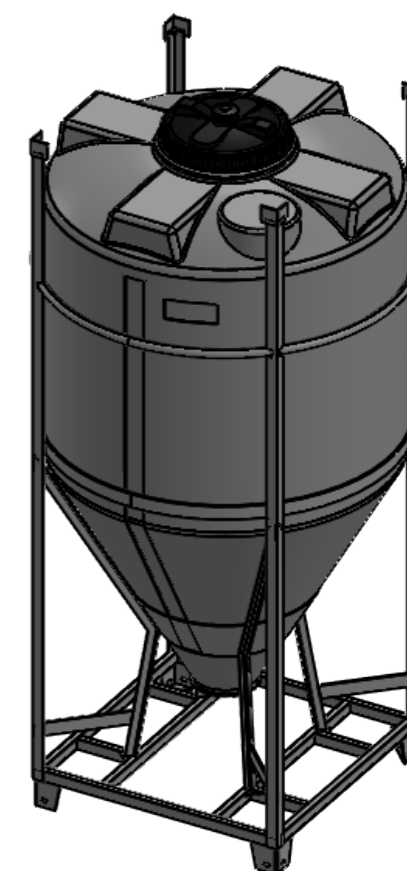
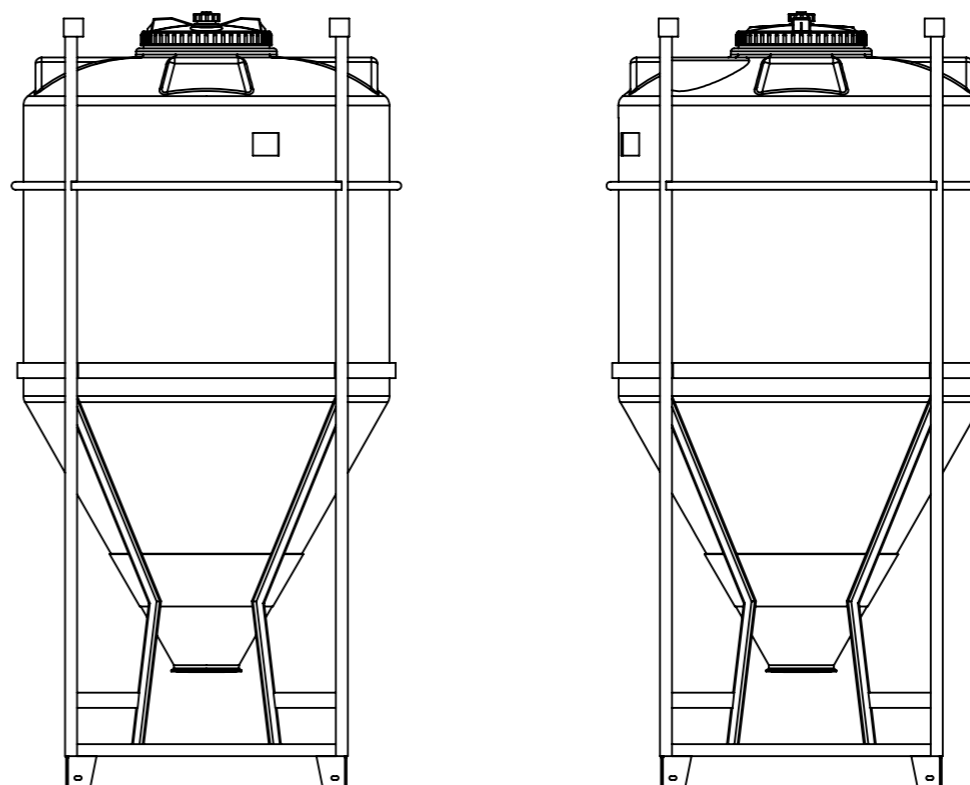
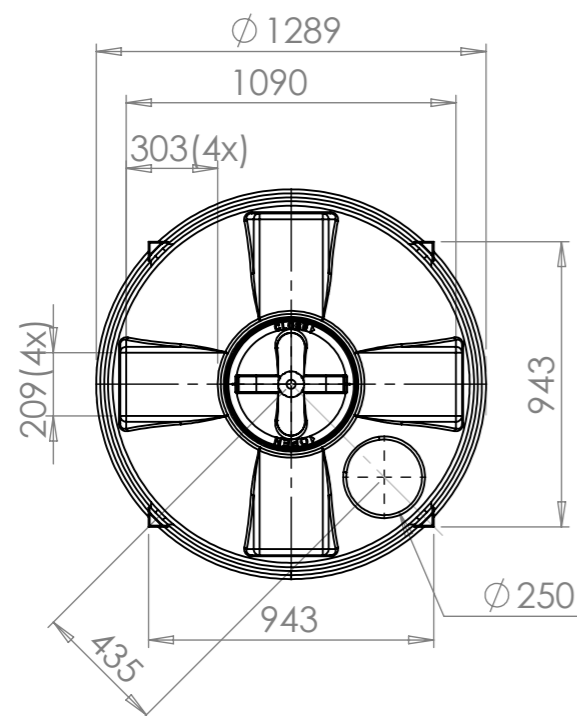
Godkänd

Lock Ø150mm med ventilation/
Lid Ø150mm with ventilation

Nivåskala/
Level scale



Valbar utgång/
Choosable outlet



Tank: PE, naturell/Tank: PE, Neutral
Stativ: Stål, pulverlackat mörkgrått/Stand: Steel, powder coated dark grey

Konstruerad av JA	Granskad av MB	Godkänd av - datum - JA 2020-02-17	Generell tolerans SS-ISO 2768-1	Generell Ytjämnhet, Ra	Vyplacering 	Skala 1:25
Ägare 		Titel/Benämning CPX Behållare 1500L cylindrisk		Utgåva A		Blad 1(1)
Generella toleranser om ej annat anges på ritning		Ritningsnummer 25011				

Generella toleranser om ej annat anges på ritning	Tillåtna avvikelser för längdbasmåttområde. Gäller + 20°C				
General tolerances if not other stated on drawing	Permissible deviations for basic length size range. Be valid + 20°C				
	0-20	>20-75	>75-150	>150-300	>300
	± 0,5 mm	± 1 mm	± 1,5 mm	± 1,3 %	± 1 %

This drawing and design is the property of Cipax. Copying and distribution of the drawing or any contents is prohibited without written permission from authorised personal at Cipax