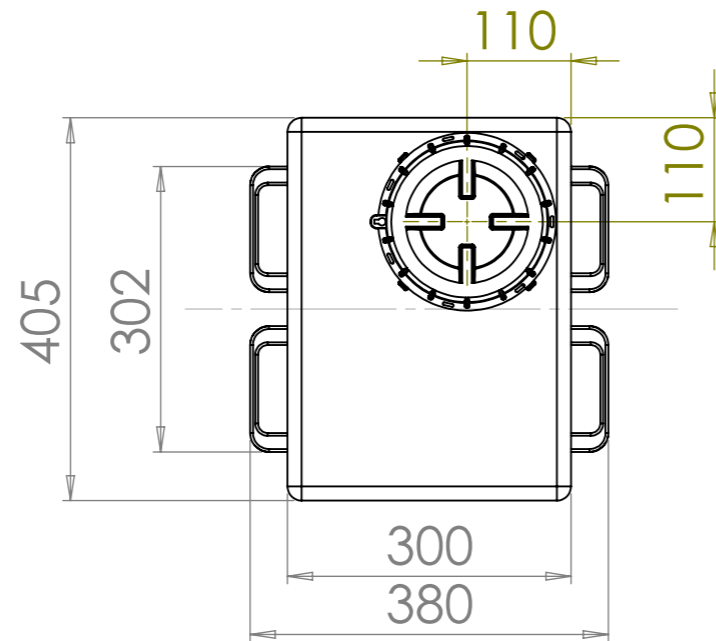
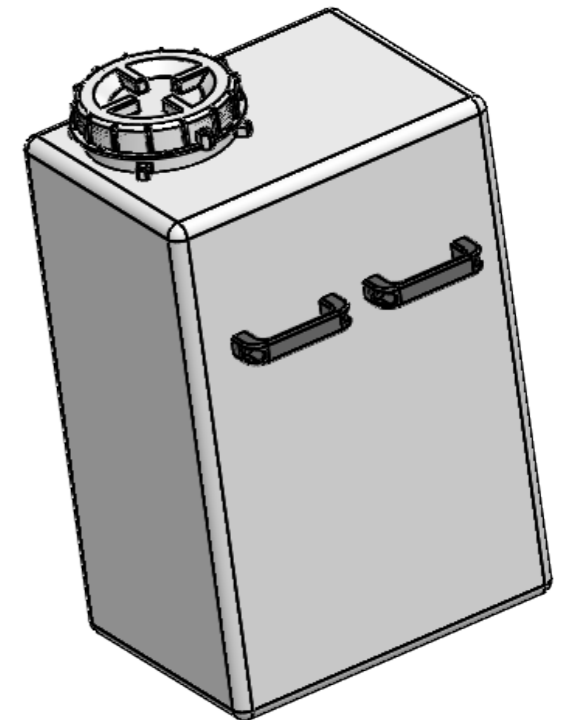
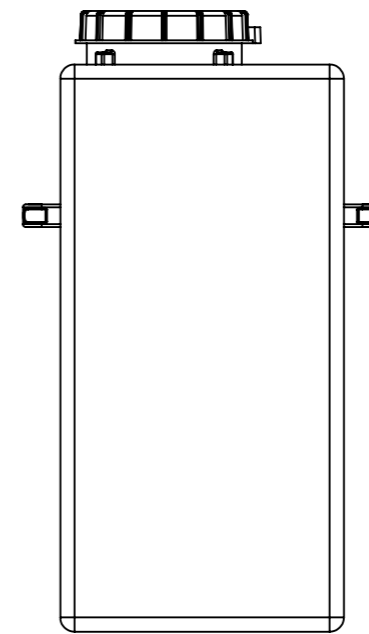
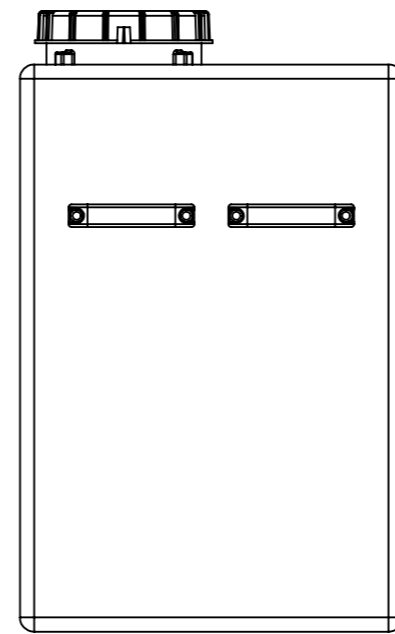
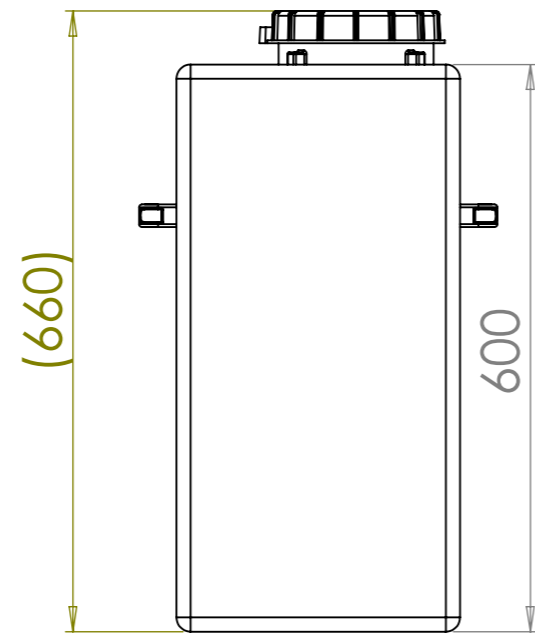
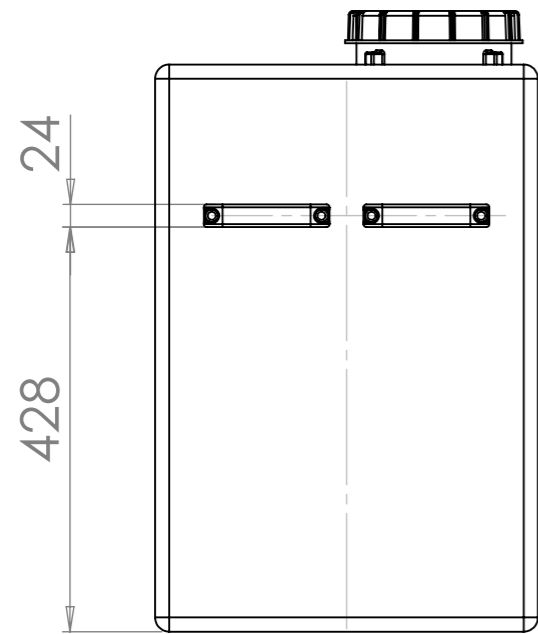
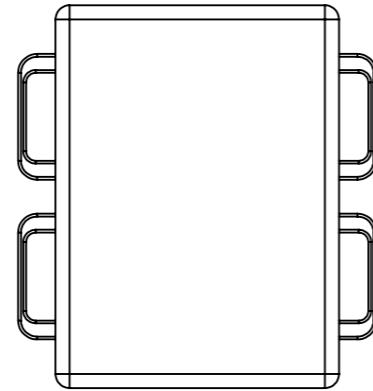


Ändrings Nr	Ändringens art / Ändringsmeddelande	Godkänd av	Datum
1	New neck and lid		2014-01-29
2	Fille-neck moved/adjusted position	SE	2015-10-08



Material: Polyethene

Konstruerad av JA	Granskad av JA	Godkänd av - datum JA - 2013-01-22	Generell tolerans SS-ISO 2768-1	Generell Ytjämnhet, Ra	Vyplacering 	Skala 1:8
Ägare 		Titel/Benämning Rectangular Container 65 litres		Ritningsnummer 200701	Utgåva 2	Blad 1(1)

Generella toleranser om ej annat anges på ritning	Tillåtna avvikelser för längdbasmåttområde				
General tolerances if not other stated on drawing	Permissible deviations for basic length size range				
	0-20	>20-75	>75-150	>150-300	>300
	± 0,5 mm	± 1 mm	± 1,5 mm	± 1,3 %	± 1 %

This drawing and design is the property of Cipax. Copying and distribution of the drawing or any contents is prohibited without written permission from authorised personal at Cipax