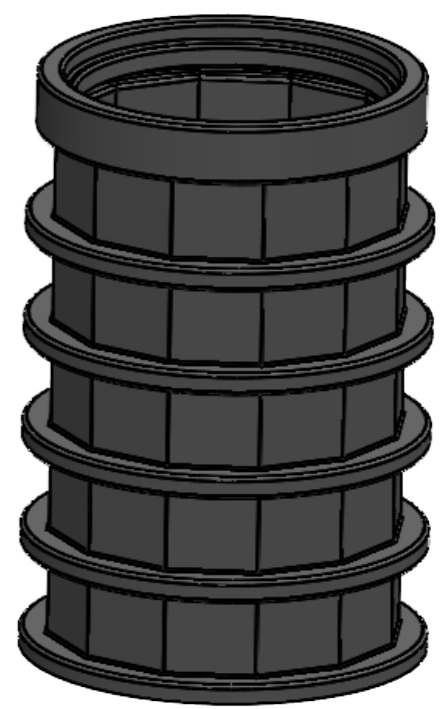
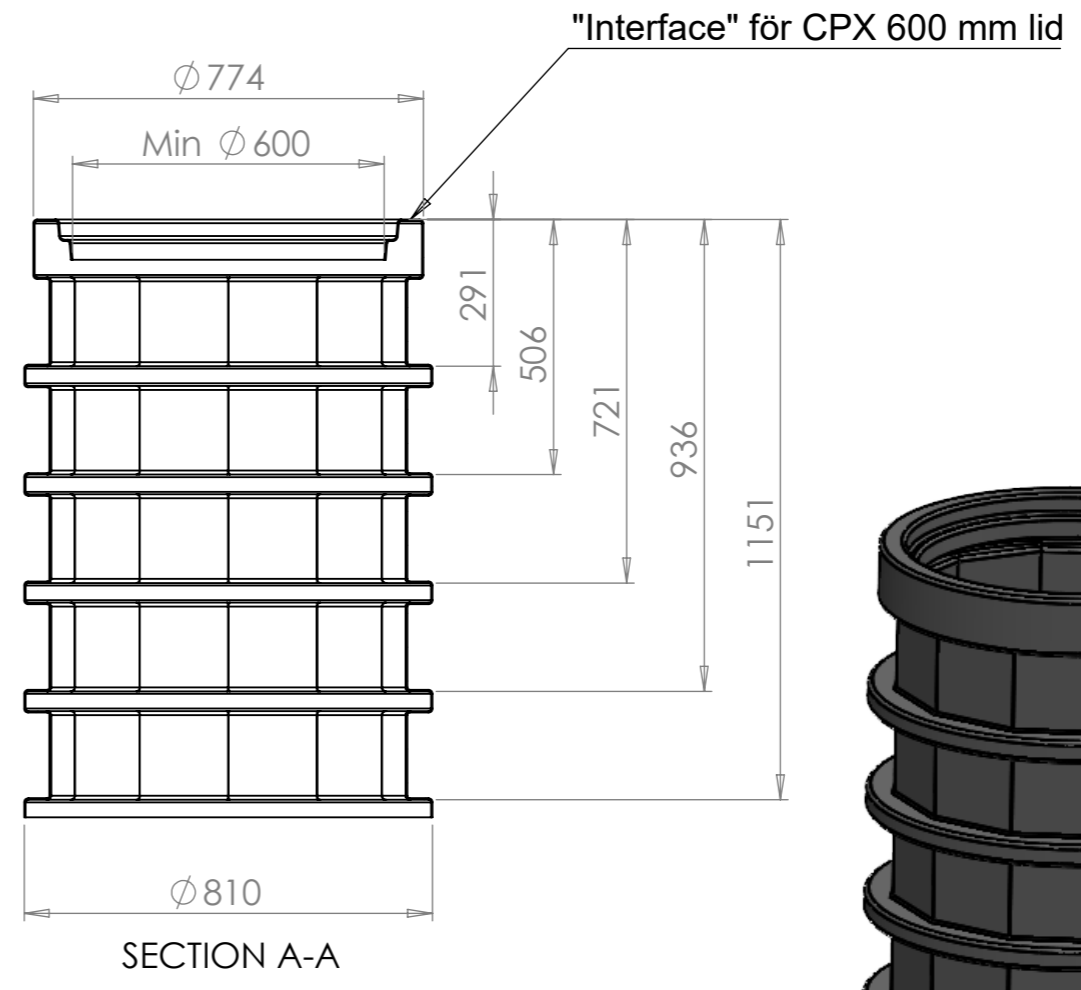
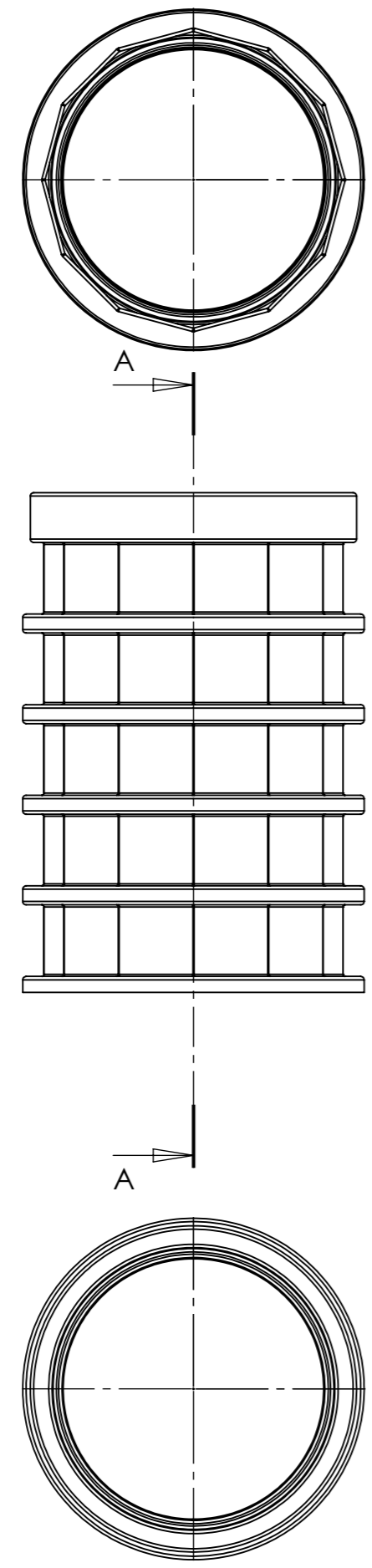


This drawing and design is the property of Cipax. Copying and distribution of the drawing or any contents is prohibited without written permission from authorised personal at Cipax

Revision			
REV.	Ändringsmeddelande	Datum	Godkänd



Generella toleranser om ej annat anges på ritning	Tillåtna avvikelser för längdbasmåttområde. Gäller + 20°C				
	0-20	>20-75	>75-150	>150-300	>300
General tolerances if not other stated on drawing	± 0,5 mm	± 1 mm	± 1,5 mm	± 1,3 %	± 1 %

Konstruerad av JA	Granskad av MB	Godkänd av - datum - JA 2020-05-07	Generell tolerans SS-ISO 2768-1	Generell Ytjämnhet, Ra	Vyplacering 	Skala 1:15
Ägare 		Titel/Benämning CPX Förhöjningshals Ø600mm, Kapbar			Utgåva A	Blad 1(1)
Ritningsnummer 45021(1)						