

## Installationsanvisning

Slamavskiljare 2200L

CPX 23021

RSK 5636929

Version 4, 2024-08-07



### Allmänt

CPX Slamavskiljare 2200L, är rotationsgjuten i slagtålig och åldersbeständig polyetenplast avsedd att användas för:

- BDT (Bad, Disk och Tvätt. Även kallat gråvatten)
- Klosett (även kallat svartvatten)

Slamavskiljaren är utrustad med tre separata kammare och är lågbyggd för bla längsta möjliga sedimenteringssträcka och därmed bästa rening.

RISE (Research Institutes of Sweden, Fd. SP, Sveriges Tekniska Forskningsinstitut) har testat och godkänt slamavskiljaren. Hållfasthetsberäkning utförd enligt EN-12566-1.

Prestandatest utförd enligt EN-12566-1:2000/A1:2003 (system 3) och RISE har levererat testrapporter 7P00116, 6P09853 och 7P03038.

Slamavskiljaren levereras som standard med ett låsbart lock, även det i rotationsgjuten polyetenplast. Locket är testat och godkänt av SP (numera RISE) enligt Boverkets handbok om "Barnsäkra brunnar" och SP metod 0487 genomtrampningsprov utgåva 3.

Tankens nominella kapacitet är den verksamma våtvolum som slamavskiljaren har, av RISE avrundat till närmaste heltal i m<sup>3</sup>. Se full prestandadeklaration samt ritning på slamavskiljaren i bifogade bilagor.

Innan installation, kontakta MHK (Miljö & Hälsoskyddskontoret) i den kommun det berör för att ta reda på vilka regler som gäller lokalt.



0402

Cipax AB, Stinsvägen 11, 763 93 Skebobruk, Sverige

17

EN 12566-1: Fabrikstillverkad slamavskiljare

Slamavskiljare av plast 17-23021

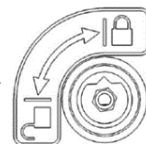
Material	Polyeten (PE)
Nominell kapacitet	2m <sup>3</sup>
Vattentätthet	Godkänd
Hållfasthet	Godkänd
Avskiljningsförmåga	0,11 g

### Garanti

För att säkerställa slamavskiljarens funktion och livslängd så måste installation och användarhandboken följas. Om slamavskiljaren och övriga komponenter utsatts för oaktsam behandling eller om installation och användarhandboken ej följts kan garantin upphöra att gälla.

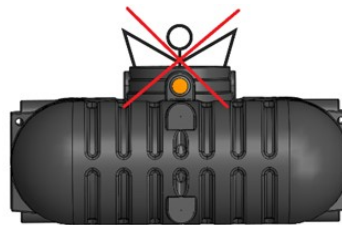
### Säkerhet

Lockets lås skall öppnas och stängas med verktyg, t.ex. hylsverktyg 16 mm. Locket ska alltid vara låst då det ligger på tanken!



### Varning!

Gå aldrig ner i en slamavskiljare som satts i bruk! Gaserna kan innebära medvetslöshet och direkt livsfara!

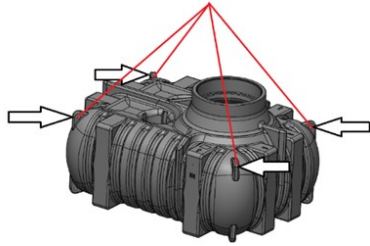


### Hantering

Slamavskiljare, utrustning och tillbehör ska hanteras varsamt. Låt inga föremål som kan skada dessa komma i närheten. Vid mottagande av tanken samt innan installation, inspektera produkterna noggrant med avseende på eventuella skador. Slamavskiljaren levereras stående på en EU-pall.

### Lyft av slamavskiljare

Slamavskiljaren får endast lyftas med mjuka band som kan träs genom de fyra inbyggda lyftöglorna och den blir då välbalanserad vid lyft. Endast tom slamavskiljare får lyftas och transporteras!



### Grop

Välj en plats där det blir tillräckligt med självfall (~2% >~2cm/m) för rören (både in och ut) och där marken bedöms som väl-dränerad och fast. Vid risk för inträngning av grundvatten i gropen så är det till fördel om en dränering ut från gropen ordnas. Minsta storlek på gropen bör vara minst ca 500mm runt om slamavskiljarens yttermått. Lämna tillräckligt med utrymme för montering av rör och rördelar.

Slamavskiljaren får inte ligga där det finns risk för överkörning av t.ex. personbil eller andra fordon med en vikt över 250 kg. Grundvattennivån får under inga omständigheter, hela eller delar av året, nå upp till inloppsroret. Undvik mark som är sank eller lös. Hänsyn bör även tas till vilket tjäldjup som råder på platsen.

**Tänk på att max tillåtet avstånd samt sughöjd till slamtömningsfordon bör undersökas för orten innan installation. Undvik placering nära dricksvattentäcker och skyddade områden.**

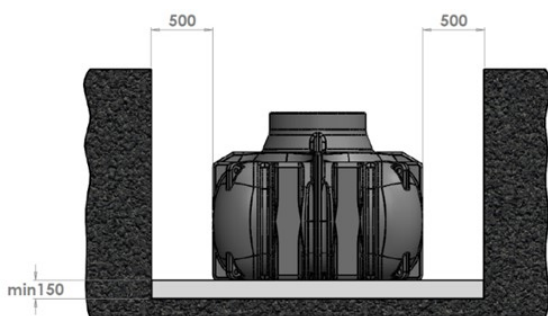
**Tips!** Det är klokt att dokumentera hela installationen med skisser, fotografier och ritningar och sedan spara detta.

### Förberedelse av grop

Slamavskiljaren skall stå på minst 150 mm tjock, väl avplanad och väl-dränerad grus eller sandbädd, utan vassa stenar eller liknande som kan skada slamavskiljaren.

**Slamavskiljaren får grävas ner till ett djup av max 2,9m.**

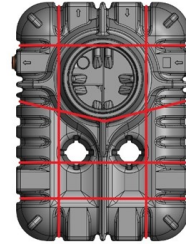
Komprimera gärna grus/sandbädden med markvibrator!



### Förankring

Om det bedöms att grundvatten kan nå upp till slamavskiljaren bör den förankras så den inte riskerar att flyta upp. Rekommenderat är förankringsduk alternativt band och då i kombination med tillräckliga förankringsplattor.

Slamavskiljaren kan utsättas för stora krafter så se till att duk eller band belastar slamavskiljaren över stor yta. Om band används så bör dessa vara åldersbeständiga. Se till att inga vassa kanter på bandlåsen ligger mot tanken.



### Anslutning

Slamavskiljaren har som standard T-röret monterat vid leverans. Inloppet är förborrat och Ø110 mm gummimuff är monterad. Utloppet har DN110 hona-anslutning. Slamavskiljaren har två möjliga positioner för in- respektive utgång. Alla tydligt märkta med riktningspilar, text och bormarkering. Kontakta CIPAX om något av alternativen önskas!

Användande av endast en in- och en utgång rekommenderas!

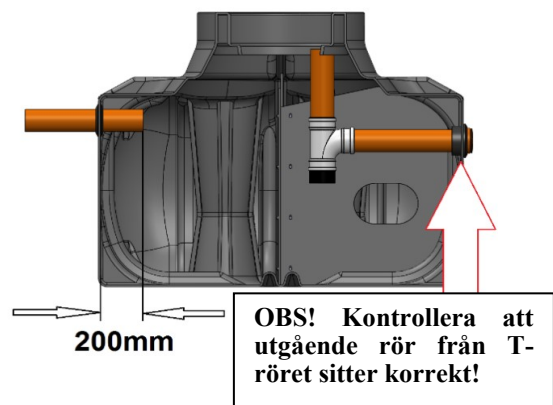
### Koppla aldrig dagvattenrör till grovrenstanken!

Rörmontaget från fastighet till slamavskiljaren bör inte ha tvära böjar. Om så ändå krävs använd då hellre två 45°-graders böjar än en 90°-graders.

Både in- och utgående rör bör ligga på frostsäkert djup.

In-röret bör skjutas in minst 200mm in i slamavskiljaren!

Se till att både in- och utrör har ett jämnt och stabilt underlag att vila på innan återfyllnad.

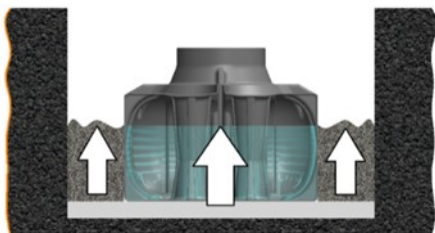


### Återfyllning

När det är dags att återfylla och täcka över slamavskiljaren så är det viktigt att vattenfylla tanken i samma takt som återfyllnaden sker. Detta för att tanken ska stabiliseras och även "trycka" tillbaka kraften från fyllnadsmassorna.

Fyllnadsmassorna ca 200 mm närmast tanken bör bestå av dränerande grus eller sand utan vassa stenar som kan skada. Se särskilt till att packa väl runt nederkanten och i de genomgående hålen så tanken får bra stadga. Packa sedan fyllnadsmassorna stegvis runt om.

### Använd EJ markvibrator vid återfyllning!



### Ventilation

Slamavskiljaren med dess rördragning måste ha en bra ventilation för att fungera tillfredsställande. Lämpligen på fastighetstak eller via ett separat ventilationsrör direkt på tanken. Röret bör då ha en diameter på minst 75 mm. Viss lukt kan i det senare fallet ibland förekomma. Man kan då montera avluftsventil med aktivt kol. CPX art.nr: 62365/62366.

**Det är extra viktigt med en väl tilltagen ventilation om sstemet använder pump ut till markbädden.**

### Funktion och drift

Slamavskiljarens huvuduppgift är att sedimentera slam. Inkommande slamprodukter ankommer via avloppsrör från fastighet. Slamprodukterna separeras sedan från vätskan genom en lång sedimenteringssträcka som går genom de tre olika kamrarna. Kamrarna kommunicerar via genomloppshål placerade i mellanväggarna mellan botten och vätskeytan. Därefter lämnar den renade vätskan slamavskiljaren via ett T-rör alternativt via en pump placerad i en brunn med T-rörsprincip. Vätskan hamnar till slut i en infiltrationsbädd.

Spola aldrig ner annat än bad disk och klosett! Håll aldrig ut fett från matlagning eller starka kemikalier i avloppet! Undvik utsläpp av stora vattenmängder under kort tid. Tex tömning av badkar. Försök isf att gradvis tömma så det inte uppstår sk slamflykt vilket innebär att genomloppshastigheten i slamavskiljaren blir så stor så slammet dras med till infiltrationen.

### Driftsättning

När installationen är klar så är slamavskiljaren redo att börja användas. Kontrollera först att slamavskiljaren är fylld med vatten ända upp till utloppsröret. Kontrollera gärna någon gång under första veckan att slamavskiljaren mottar avloppsvätskan och att nivån är stabil. Detta för att se till att installationen är felfri utan stopp.

En slamavskiljare fungerar inte optimalt förrän tanken är fylld med vatten ända upp till utloppsröret! Så länge den inte är fylld finns risk för slamflykt vilket kan sätta igen infiltrationen.

### Tömning och fyllning

Slamavskiljaren ska tömmas i tid för att förhindra potentiell slamflykt till infiltrationen. Det är mycket viktigt att slamavskiljaren fylls med vatten så snart som möjligt efter tömning annars kan slamflykt inträffa när avloppsvatten långsamt fylls på. Slamavskiljaren ska aldrig stå tom när den väl är installerad eller återfyllas endast med avloppsvatten.

Slamavskiljaren är klassad att användas till ett hushåll med max 5 personer och då behövs tömning normalt ske 1 gång/år. Om slamavskiljaren endast används för BDT (bad, disk och tvättvatten) så räcker det i regel med tömning 1 gång/2 år. Majoriteten av allt slam ska stanna i kammare 1. Om tecken finns på slam i kammare 2 och 3 kan tömning behövas oftare.

### Procedur för tömning

Börja med att tömma kammare 1. Detta för att undvika slamflykt till kammare 2. Därefter ska kammare 2 tömmas och sist kammare 3. Inspektera därefter gärna slamavskiljarens insida och rengör genomloppshålen mellan kamrarna samt in och utgångar om detta bedöms behövas.

### Notera gärna när tanken töms!

### Procedur för fyllning

Slamavskiljaren ska fyllas i omvänd ordning. Dvs man börjar med att fylla vatten i kammare 3 och därefter kammare 2 och sist kammare 1. Kontrollera att vattennivån går upp till underkant på utloppsröret.

### Underhåll

Trots att slamavskiljaren i princip är helt underhållsfri så kan det ändå vara klokt att någon gång kontrollera funktion och status. Ett bra tillfälle är efter att slamavskiljaren tömts. Normalt räcker det med att kontrollera att inget föremål blockerar några funktioner. Notera gärna datum då grovrenstanken tömts så du vet när det kan vara dags nästa gång.

### Avlägsnande/destruering

Slamavskiljaren inklusive mellanväggar och lock är gjord i det återvinningsbara materialet polyetenplast och kan återvinnas hos närmaste återvinningscentral. Innan återvinning ska slamavskiljaren tömmas och spolas ren. Avlägsna skruvar och annan metall och sortera dessa. Beroende på återvinningscentral så kan det vara lämpligt att dela upp tanken i mindre sektioner. Be din entreprenör om mer information.



## Problem

Upplever att slamavskiljaren har ett flytande ytskikt.

Upplever att slamavskiljaren har ett hårt flytande ytskikt.

Upplever odör eller starka lukter.

Vatten dräneras inte från hushållet.

## Lösning

- Det är normalt att fett ansamlas på ytan och slammet sedimenteras på botten.
- Undvik att spola ut fett och matoljor för att minska mängden på ytan.
- Kontrollera att ventilationen fungerar som den ska, den bakteriella nedbrytningen behöver luftning.
- Bakterierna som lever i slamavskiljaren är känsliga mot starka kemikalier, undvik helt utsläpp av starka rengöringsmedel och lösningsmedel.
- Tjockare typer av toalettpapper som inte löses upp i vatten kan skapa en hård "kaka" på ytan, pröva att byta till ett lättlösligare toalettpapper.
- Kontrollera att ventilationen fungerar som den ska.
- Om hushållet spolat ut höga saltmängder så kan det slå ut bakterierna.
- Utsläpp av starka kemikalier t.ex. sprit, rengöringsmedel kan slå ut bakterierna.
- Överdoser av tvätt eller diskmedel kan slå ut bakterierna.
- Kontrollera vattennivån i slamavskiljaren direkt, om nivån är oförändrat är det stopp mellan hus och slamavskiljare.
- Om vattennivån är hög i slamavskiljaren är stoppet lokaliserat i ledning ut till infiltration alternativt ev. fördelningsbrunn.
- Kontrollera om det finns mycket vatten i ventilationsrör i infiltrationen, om inte så är stoppet sannolikt i ev. fördelningsbrunn eller i ledningar innan infiltrationen.
- Om det finns mycket vatten i ventilationsröret så behöver slamavskiljaren tömmas och stoppet i infiltrationen måste åtgärdas.

# Installation manual

Septic tank 2200L

CPX 23021

Version 4, 2024-08-07



## General

CPX Septic tank 2200L, is rotationally moulded from impact-resistant and age-resistant polyethene plastic and is intended for:

**Greywater, (Bath, Dish and Wash)**

**Blackwater, (Toilet)**

The septic tank is equipped with three separate chambers. The design allow a long distance of sedimentation which gives the best purification.

The Septic Tank is tested and approved by RISE (Research Institutes of Sweden, Former SP Statens Tekniska Forskningsinstitut).

Strength calculation is performed according to EN 12566-1:2000/A1:2003 (system 3) and RISE has delivered test reports 7P00116, 6P09853 and 7P03038.

The tank is supplied with a rotationally moulded lid with child proof locking system. The lid is tested and approved by SP according to "Boverkets handbok om Barnsäkra brunnar" and "SP metod 0487 genomtrampningsprov utgåva 3".

The nominal capacity of the septic tank is the active volume that has been adjusted and set by SP to nearest integer of m<sup>3</sup>.

Fully declaration of performance (DOP) can be downloaded from our website [Cipax.com](http://Cipax.com).

**Before installation you must contact the environmental and health protection office in your municipally to ensure the local regulations and to get permission for the installation.**

CE

0402

Cipax AB, Stinsvägen 11, 763 93 Skebobruk, Sweden

17

EN 12566-1: Prefabricated septic tank

Plastic Septic tank 17-23021

Material	Polyethylene (PE)
Nominal capacity	2m <sup>3</sup>
Water tightness	Pass
Durability	Pass
Hydraulic efficiency	0,11 g

## Warranty

To make sure the sludge separation works as intended and the longevity of the Septic Tank you need to follow and use these instructions. If the septic tank and it's components are subjected to negligent handling, installation and instructions not followed, then the warranty is void.

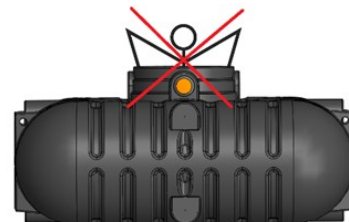
## Safety

The locking system of the lid shall always be operated with a 16 mm socket tool. The lid must always be closed when it is placed on the tank!



## Warning!

Never enter a septic tank that is in use.  
Risk of hazardous gases and drowning could be fatal!



## Handling

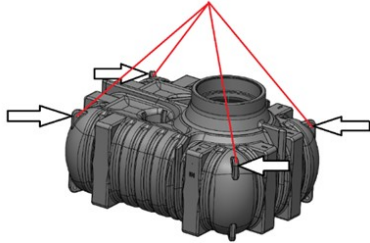
The Septic Tank, equipment and accessories must be handled with care. Do not let any objects that in any way can harm or damage be near the units. Carefully inspect the units after delivery and before installation if there are any kind of damages. The Septic Tank is delivered from the supplier standing and strapped on an EU pallet.

**Lifting the Septic Tank**

The Septic Tank shall be lifted with soft bands that can be thread through the four lifting eyes. The Septic Tank will then be well balanced when lifting.

It is only allowed to lift and transport the Septic Tank when it is empty!

Do not lift the Septic tank with liquid inside!



**Pit**

Choose a spot where it will be self gravity (~2% >~2cm/m) for the fluid in the pipe system to and from the Septic Tank. The ground must be well drained and stable. If there are considered as a risk for ground water intrusion a draining out from the pit should be arranged. The size of the pit should be at least 500 mm wider all way around the outer dimension of the Septic tank. Keep in mind to leave enough room for mounting the pipe systems.

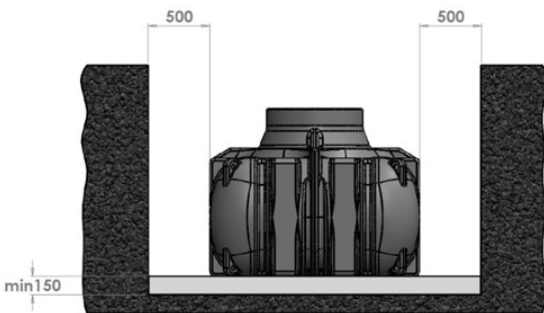
The septic Tank is not allowed to be installed where it might be overrun by e.g. cars or other vehicles with a weight more than 250 kg. The ground water lever, part of the year or hole year, must not under any circumstances ever go up to the inlet pipe. Avoid ground that are marshy or loose. Consideration should also be taken about freezing depth at wintertime.

**Before installation ensure about maximum distance and height for local sludge emptying vehicle. Avid location near water well and protected areas.**

It is wise to take photos, make notes and also make a drawing to document the complete installation and save all.

**Preparation of pit**

The Septic Tank shall be positioned on a 150 mm thick horizontally flat and well drained gravel bed without any sharp stones or similar that can cause damages to the Septic Tank.

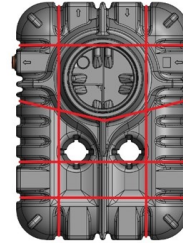


Maximum allowed depth is 2,9m

**Anchoring**

If it is considered as a risk that the groundwater level can reach the Septic tank then it should be anchored. Use long lasting bands together with anchoring plates or a specific anchoring canvas to prevent the Septic Tank to float up when it is empty. When using bands place them as shown in the picture to the right to evenly distribute the force.

Do not let any band locks get in direct contact with the tank.



**Pipe connections**

The septic tank is supplied with installed T-pipe. Inlet hole is predrilled and Ø110 mm rubber sealing is mounted. Outlet has a Ø110 mm female connection. The Septic Tank has two choosable locations for in and out pipe connections. All clearly marked with direction arrows, text and drill marks. Please contact CI-PAX for info if any of the alternative connections are intended be used.

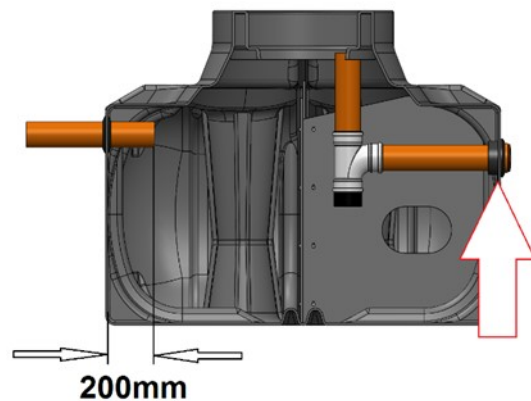
Recommended is use of one pipe in and one pipe out.

**Never connect rainwater pipes to the Septic Tank!**

Do not use 90-degrees bends neither to or from the tank. If this cannot in any way be avoided then use two 45° bends instead. Recommended is that in and out piping shall be at freeze safe depth.

The in-pipe should be pushed in at least 200 mm into the tank.

Make sure all piping has a stable support from below before refilling.



Note: Inspect that the outgoing pipe from the T-pipe is in correct position!

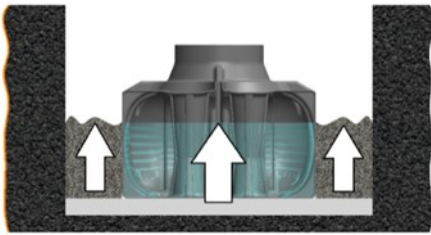


### Backfilling

When it is time for back filling and to cover over the Septic Tank it is strongly recommended to fill the Septic Tank with water simultaneously. It will stabilize the Septic Tank and push back the impact from the backfilling.

The backfilling approx 200 mm closest to the tank should consist of gravel or sand without any sharp stones that can harm and that will drain water. Make sure to fill out carefully around the lower rounded areas of the tank and in the through-holes. Pack the filling gradually around the tank.

**Do not use a vibrator when backfilling!**



### Ventilation

The septic system must have a good ventilation to work properly. Normally the ventilation from the sewer piping is led above the roof of the building. In some cases the ventilation is attached directly on the Septic Tank. That solution require a pipe dimension of minimum 75 mm. It can also in some cases cause some smell but by using a ventilation valve with active coal the smell will disappear. CPX Part No: 62365/62366

**If a sludge pump is used for moving water to the infiltration it is crucial with a good design of the ventilation!**

### Function and operation

The main task of the Septic Tank is to settle sludge particles from water. Incoming particles arriving via piping from e.g. a house is moving slowly through the different chambers inside. The different chambers are communicating via specific holes placed at a certain height between the bottom and the liquid surface. Thereafter the separated water is leaving the Septic Tank via a T-pipe alternatively via a pump with built in T-pipe function to an infiltration bed.

Avoid discharge large amount of water in a short time from e.g. a bathtub.

Avoid oil and fat from cooking.

Do not flush down strong chemicals or toxins.

### Start using the septic tank

When the installation is done the Septic Tank is almost ready to get started. First make a quick check that it is filled with water up to the outlet pipe. If not, fill it all the way up.

During first week of usage make a few checks that sewage comes in and water goes out and the level is intact to ensure the whole system works properly.

**The Septic Tank does not work properly if it is not filled with water all the way up to the outlet pipe. If it is not filled there is a risk for escape of sludge which can clog the infiltration.**

### Emptying and refilling the Septic Tank

The Septic Tank must be emptied in time to prevent potential escape of sludge out to the infiltration. It is very important the Septic Tank is filled up with water directly after sludge emptying. The Septic Tank must never be empty during longer time while installed or refilled only with sewage water.

The Septic Tank is classified for a household up to five persons. At normal use one emptying per year is required. If the Septic Tank is used for only greywater then emptying normally will be required every second year.

Majority of the sludge shall be gathered in the first chamber. If sludge appears in chamber two or even in chamber three a more frequent emptying is needed.

### Emptying procedure

To prevent escape of sludge to the cleaner chambers 2 and 3 start with emptying chamber 1.

Then empty chamber 2 and last chamber 3. Then inspect the inlet and outlet and if needed clean with water.

### Filling procedure

The Septic Tank shall be filled in opposite order than filling. Start filling chamber 3. Then chamber 2 and last chamber 1.

**A good routine is to note the dates of emptying.**

### Maintenance

Even though The Septic Tank is more or less maintenance free it is wise to check function and status at regular basis. A good opportunity is after the Septic Tank has been emptied. Normally a check that no debris are blocking any functions is enough. Make a note at what date the Septic Tank has been emptied.

### Removal of the Septic tank

The Septic Tank including the walls inside and the lid are made of polyethene and can be recycled at the local recycling centre. Before recycling the Septic Tank must be emptied and cleaned. Remove screws and metal and sort them accordingly.

Ask your contractor for more information.



Problem	Possible solutions
Experiencing that the septic tank has a floating sludge surface.	<ul style="list-style-type: none"><li>• It is normal that fat accumulate on the surface and heavier particles accumulate on the bottom.</li><li>• Make sure that ventilation is working properly, the bacterial decomposition need aeration.</li></ul>
Experiencing that the septic tank has a hard floating surface.	<ul style="list-style-type: none"><li>• The bacteria that live in the septic tank is sensitive to strong chemicals, avoid releasing strong detergents and solvents entirely.</li><li>• Thicker types of toilet paper that does not dissolve in water can create a hard floating surface. Try changing to a more soluble toilet paper.</li></ul>
Experiencing odor.	<ul style="list-style-type: none"><li>• Make sure that the ventilation is working properly.</li><li>• If the household flushes out high amount of salt, it can reduce the amount of bacteria.</li><li>• Emissions of harsh chemicals such as alcohol, cleaning agents can reduce the amount of bacteria.</li><li>• Overdose of laundry or dishwasher detergent can reduce the amount of bacteria.</li></ul>
Water does not drain from the household.	<ul style="list-style-type: none"><li>• Check the water level in the septic tank immediately, if the level is unchanged, the stop is located between the house and the septic tank.</li><li>• If the water level is high in the septic tank, the stop is located in possible distribution well or infiltration.</li><li>• Check for water in the ventilation pipe for the infiltration, if there is no water, the stop is located in between the septic tank and the infiltration.</li><li>• If there is water standing in the vent of the infiltration, the septic tank needs to be emptied and the infiltration needs to be cleaned.</li></ul>