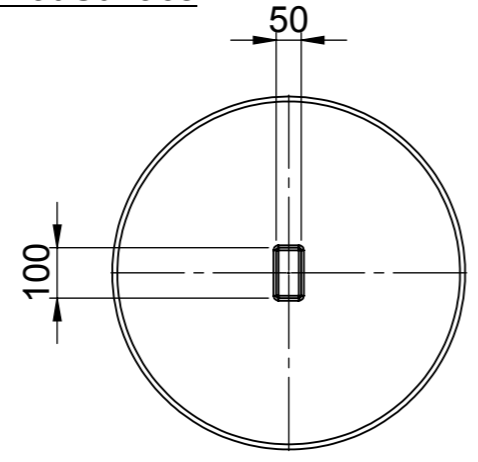


Plan yta/Flat Surface

Volym skala/
Volume Scale



This drawing and design is the property of Cipax. Copying and distribution of the drawing or any contents is prohibited without written permission from authorised personnel at Cipax

Generella toleranser om ej annat anges på ritning	Tillåtna avvikelser för längdbasområde				
General tolerances if not other stated on drawing	Permissible deviations for basic length size range				
	0-20	>20-75	>75-150	>150-300	>300
	± 0,5 mm	± 1 mm	± 1,5 mm	± 1,3 %	± 1 %

Konstruerad av	Granskad av	Godkänd av - datum	Generell tolerans	Generell Ytjämnhet, Ra	Vyplacering	Skala
	SE	SE - 2005-11-28	SS-ISO 2768-1			1:15
Ägare			Titel/Benämning			
			Behållare Öppen 320 liter 10320			
Ritningsnummer					Utgåva	Blad
S3-2837						1(1)