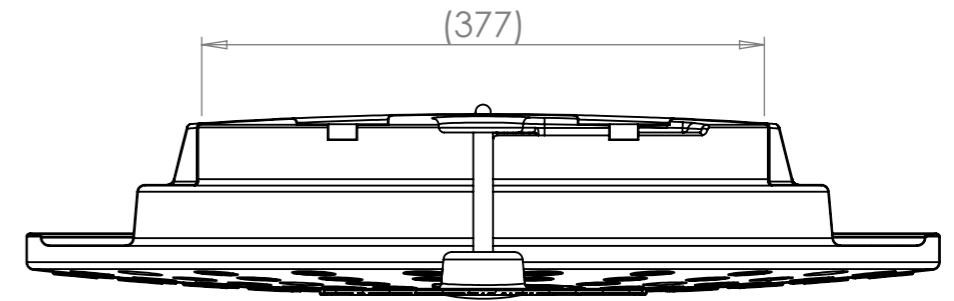
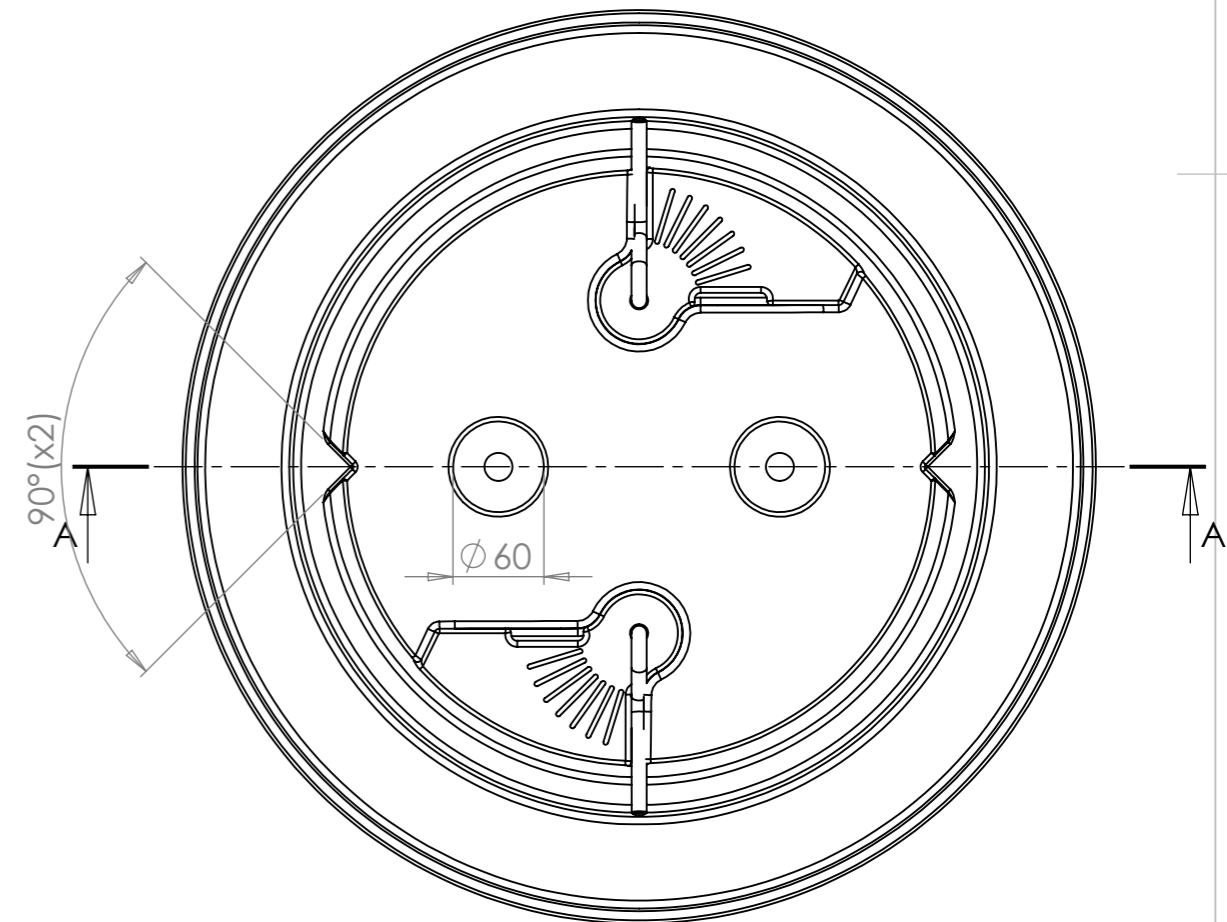


Revision			
REV.	Ändringsmeddelande	Datum	Godkänd



SECTION A-A  
SCALE 1 : 5



Generella toleranser om ej annat anges på ritning General tolerances if not other stated on drawing	Tillåtna avvikelser för längdbasmåttområde. Gäller + 20°C Permissible deviations for basic length size range. Be valid + 20°C				
	0-20	>20-75	>75-150	>150-300	>300
	± 0,5 mm	± 1 mm	± 1,5 mm	± 1,3 %	± 1 %

Konstruerad av <b>FB</b>	Granskad av <b>FB</b>	Godkänd av - datum <b>FB - 2023-06-08</b>	Generell tolerans SS-ISO 2768-1	Generell Ytjämnhet, Ra	Vyplacering 	Skala <b>1:7</b>
Ägare 		Titel/Benämning <b>Lid 400</b>		Utgåva <b>A</b>		Blad <b>1(1)</b>
		Ritningsnummer <b>45074</b>				