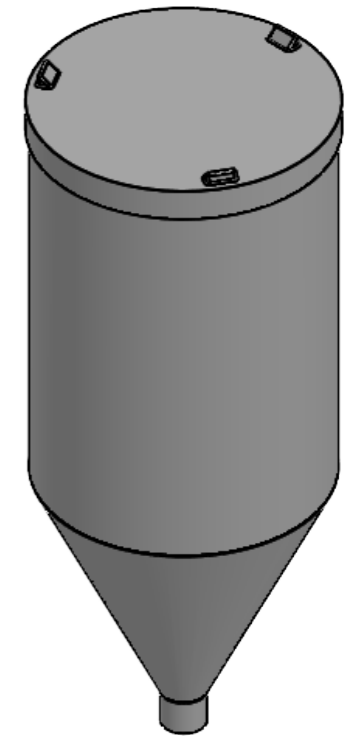
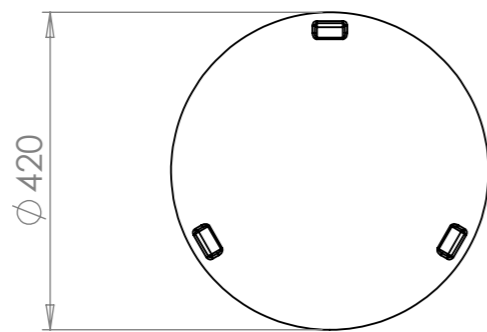
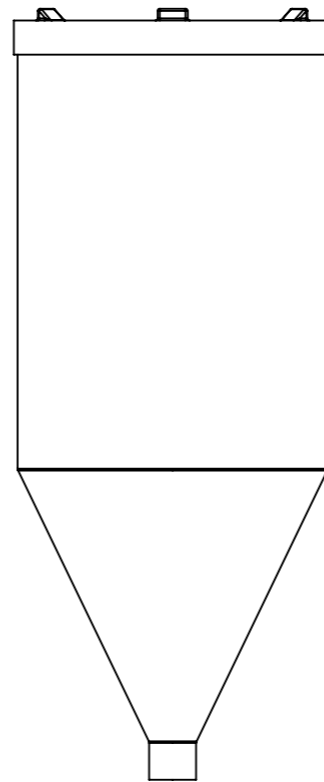
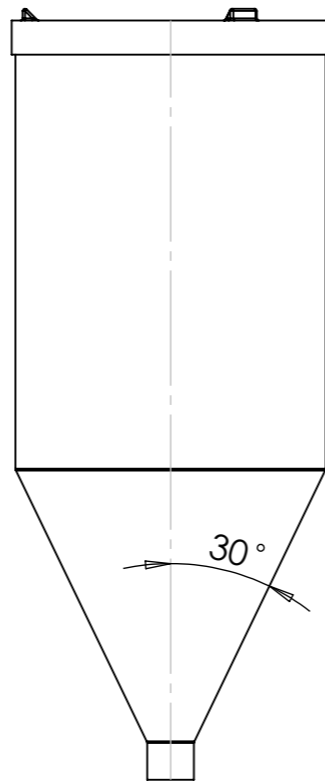
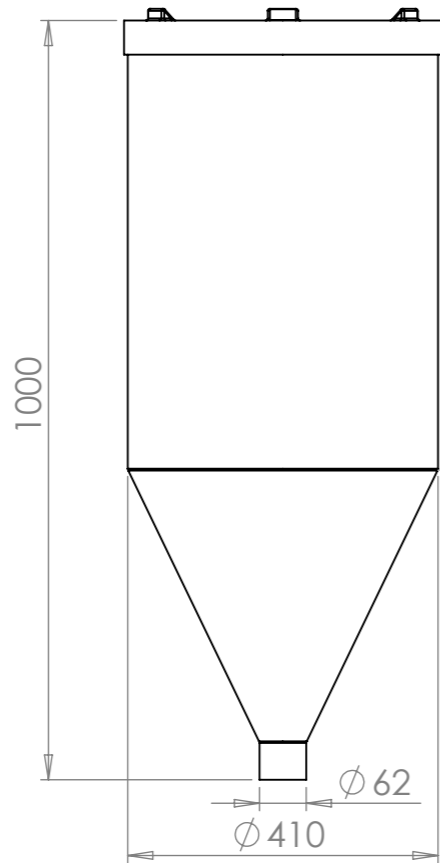
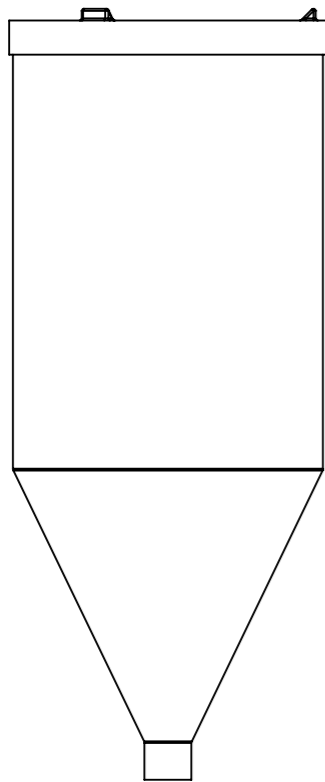
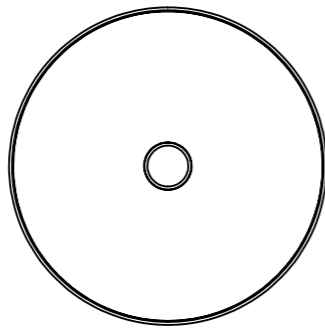


Revision			
REV.	Ändringsmeddelande	Datum	Godkänd



This drawing and design is the property of Cipax. Copying and distribution of the drawing or any contents is prohibited without written permission from authorised personal at Cipax

Konstruerad av	Granskad av	Godkänd av - datum	Generell tolerans SS-ISO 2768-1	Generell Ytjämnhet, Ra	Vyplacering	Skala
		-				1:10
Ägare			Titel/Benämning			
			CPX Silo 90L cylindrisk			
Ritningsnummer			Utgåva		Blad	
40801			A		1(1)	