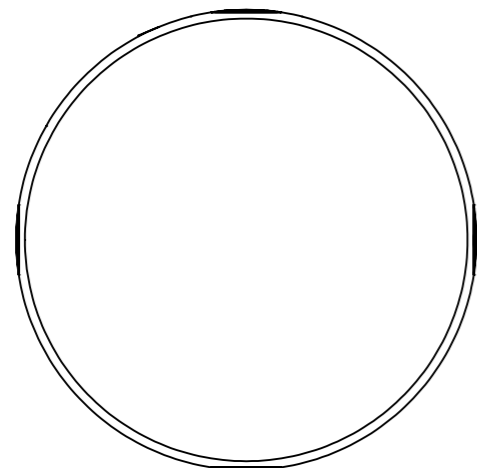
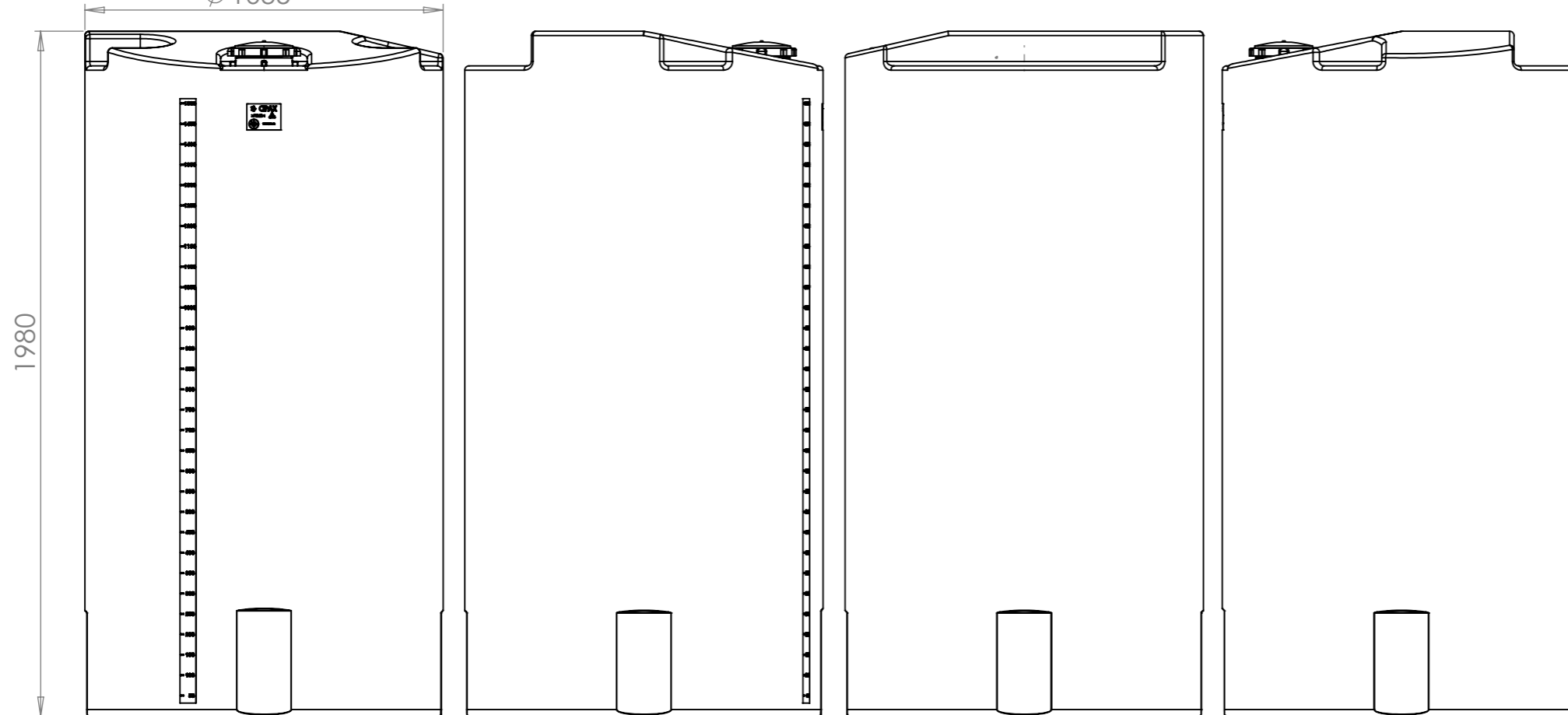


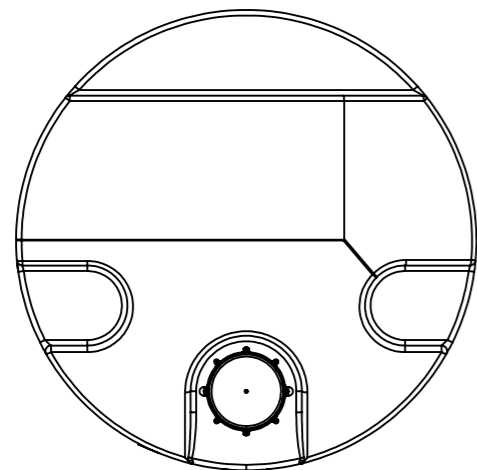
Revision			
REV.	Ändringsmeddelande	Datum	Godkänd



Ø 1035



1980



Konstruerad av	Granskad av	Godkänd av - datum	Generell tolerans SS-ISO 2768-1	Generell Ytjämnhet, Ra	Vyplacering	Skala
		-				1:17
Ägare		Titel/Benämning				
		Ritningsnummer 14150 - 1500ltr dosering NO				
					Utgåva	Blad
					A	1(1)

Generella toleranser om ej annat anges på ritning General tolerances if not other stated on drawing	Tillåtna avvikelser för längdbasmåttområde. Gäller + 20°C Permissible deviations for basic length size range. Be valid + 20°C				
	0-20	>20-75	>75-150	>150-300	>300
	± 0,5 mm	± 1 mm	± 1,5 mm	± 1,3 %	± 1 %