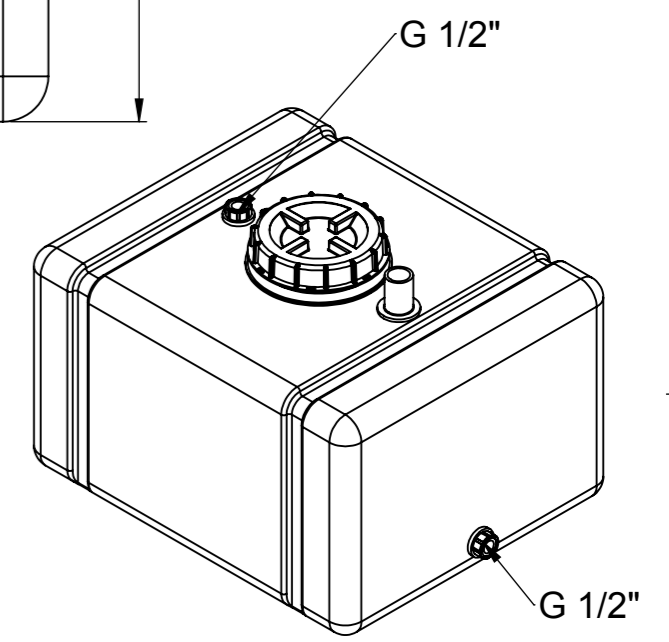
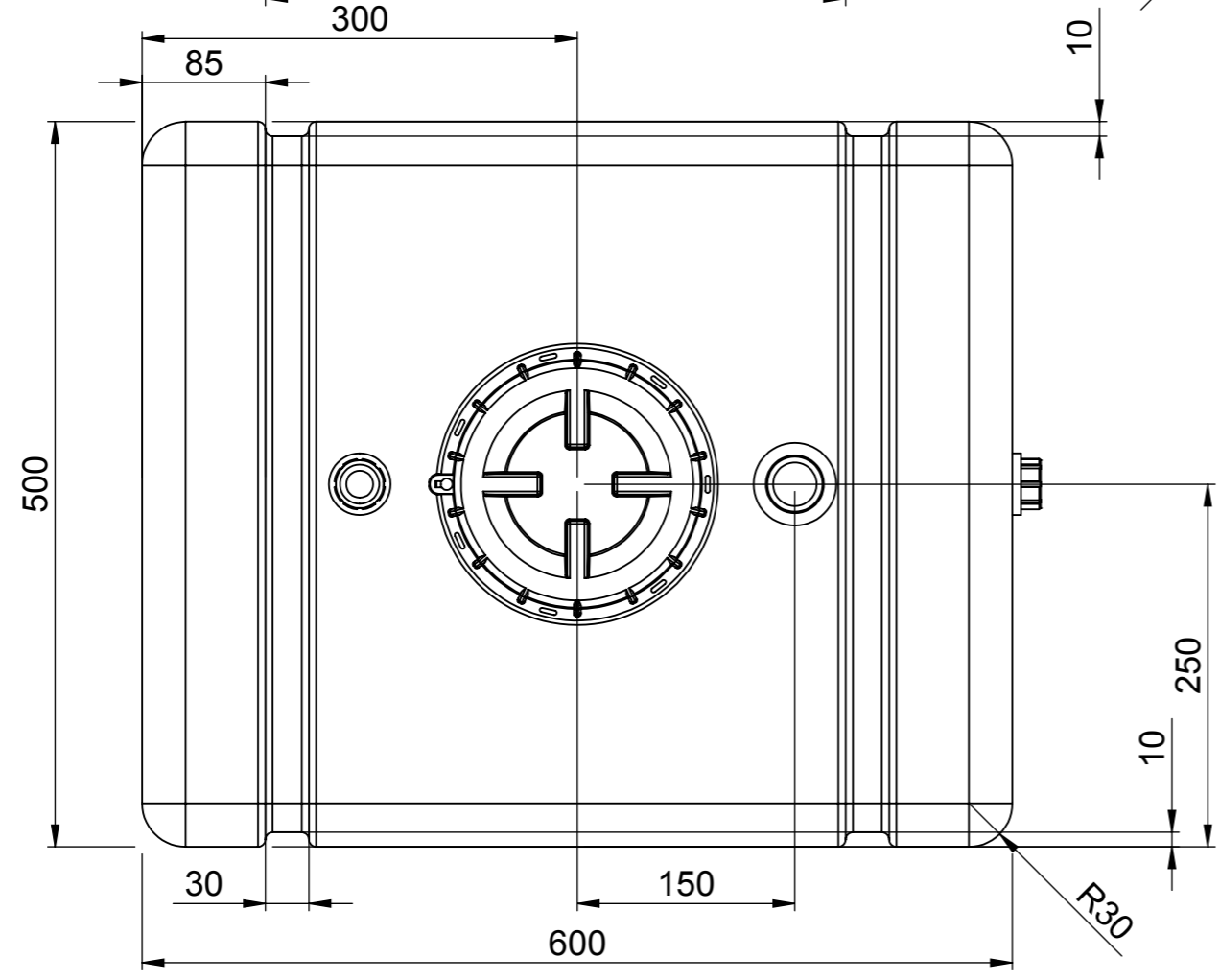
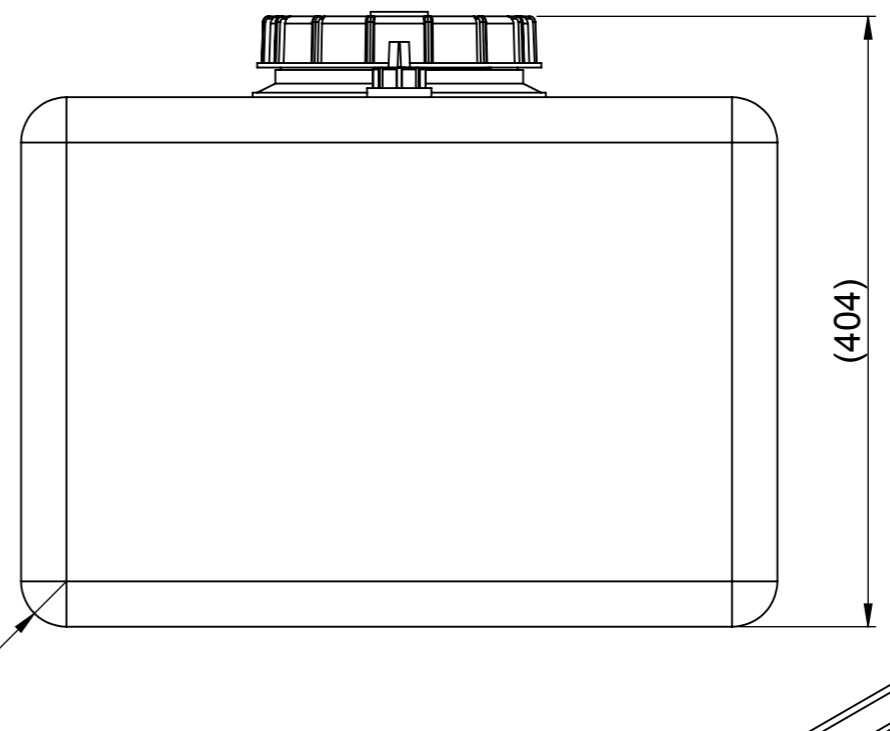
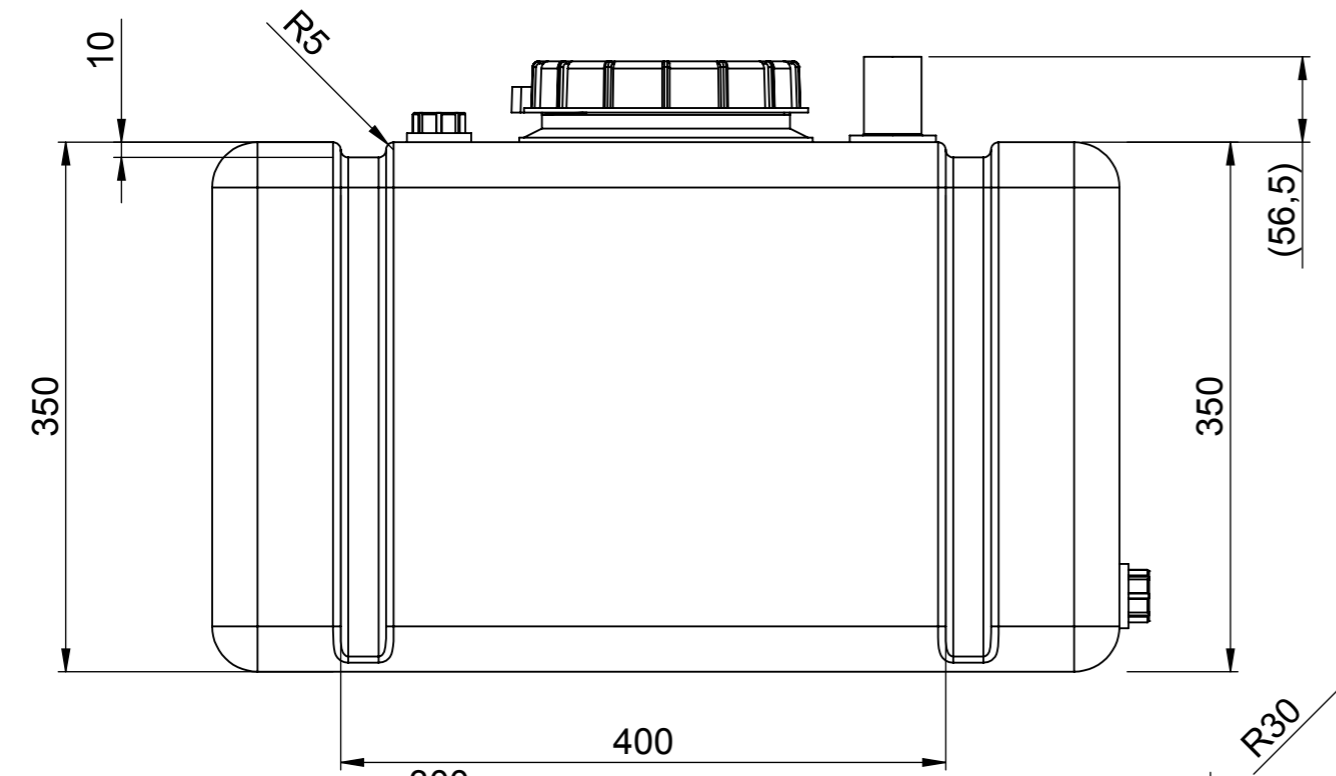


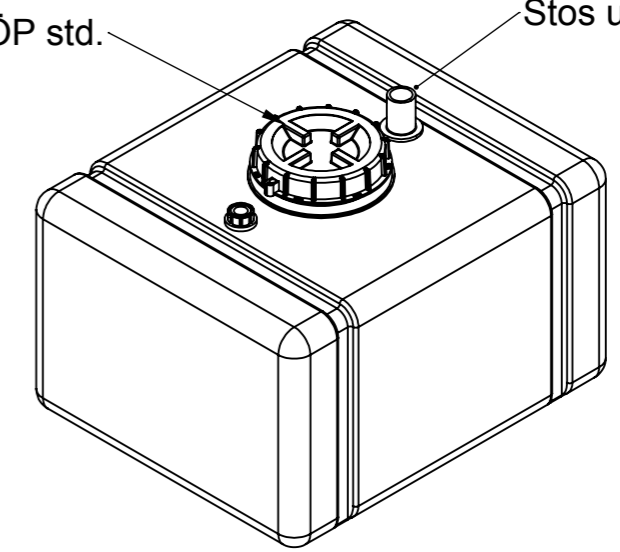
Revision

1	Stos 38 var 31,5	2015-04-08	SE
---	------------------	------------	----



Gänghals för lock 150 ÖP std.

Stos utv. \varnothing 38



This drawing and design is the property of Cipax. Copying and distribution of the drawing or any contents is prohibited without written permission from authorised personal at Cipax

Generella toleranser om ej annat anges på ritning	Tillåtna avvikelser för längdbasmåttområde. Gäller + 20°C				
General tolerances if not other stated on drawing	Permissible deviations for basic length size range. Be valid + 20°C				
	0-20	>20-75	>75-150	>150-300	>300
	± 0,5 mm	± 1 mm	± 1,5 mm	± 1,3 %	± 1 %

Konstruerad av SE	Granskad av SE	Godkänd av - datum SE - 2013-06-04	Generell tolerans SS-ISO 2768-1	Generell Ytjämnhet, Ra	Vyplacering 	Skala 1:10
Ägare 			Titel/Benämning Vattentank 95 liter 40144			
Ritningsnummer 40144			Utgåva 1	Blad 1(1)		