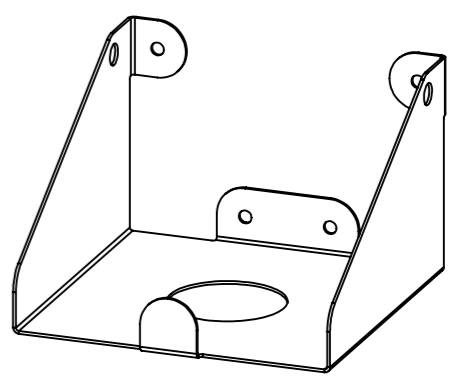
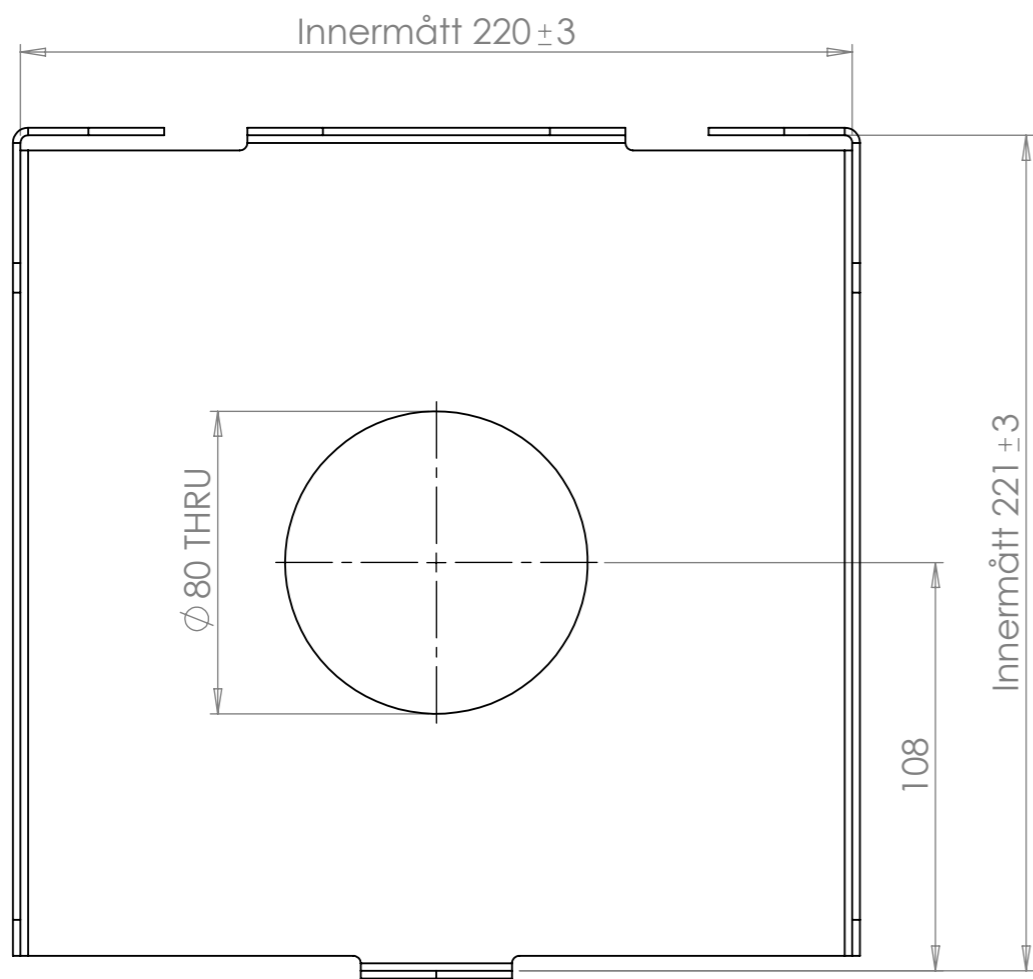
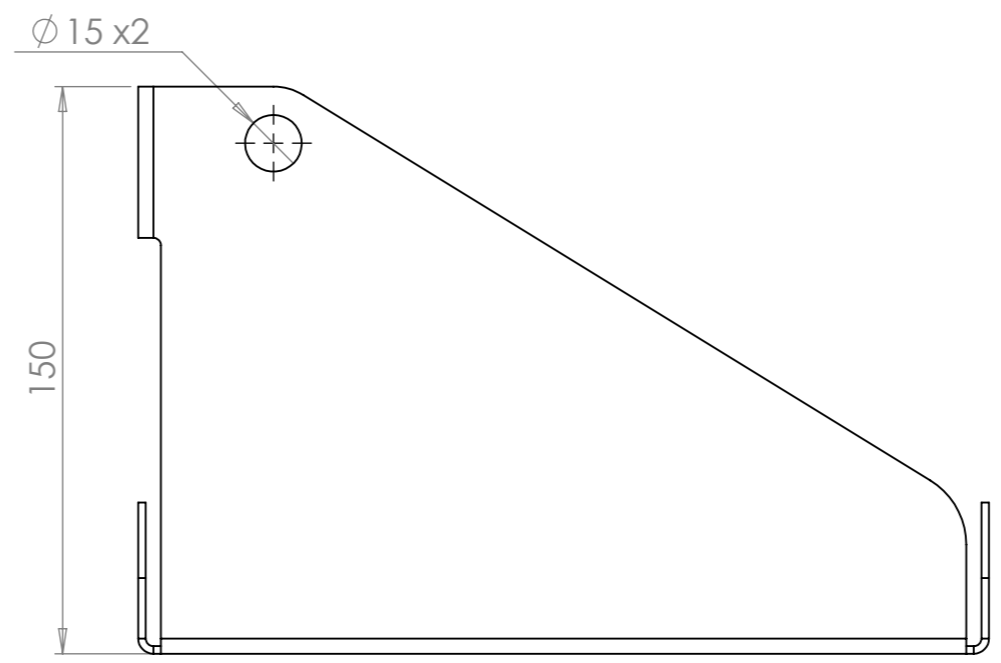
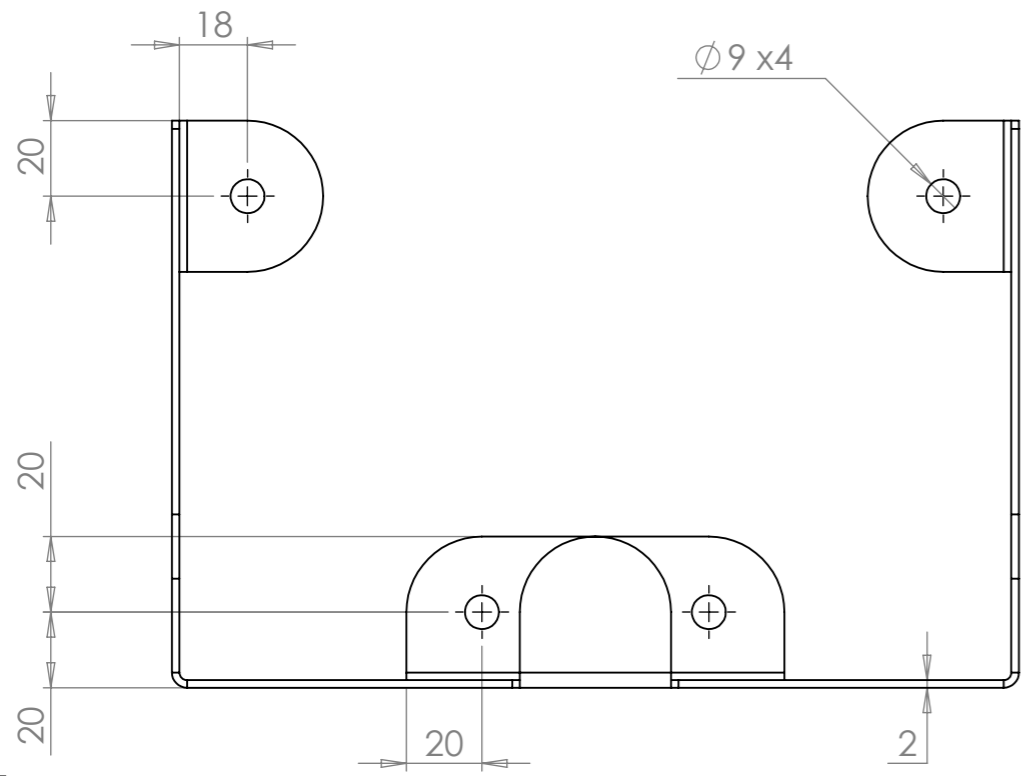


This drawing and design is the property of Cipax. Copying and distribution of the drawing or any contents is prohibited without written permission from authorised personal at Cipax

Revision			
REV.	Ändringsmeddelande	Datum	Godkänd



Återstående mått återfinns i dwg
 Remaining measurements available in dwg
 Grada av vassa kanter/deburr sharp edges
 2 mm galvplåt/galvanized sheet metal

Konstruerad av MB	Granskad av	Godkänd av - datum -	Generell tolerans SS-ISO 2768-1 m	Generell Ytjämnhet, Ra	Vyplacering 	Skala 1:2
Ägare 		Titel/Benämning Väggkonsol till CPX:20014 14L				Blad 1(1)
Ritningsnummer 624412					Utgåva A	