

This drawing and design is the property of Cipax. Copying and distribution of the drawing or any contents is prohibited without written permission from authorised personal at Cipax

Lock Ø370mm med ventilation/  
Lid Ø370mm with ventilation

Nivåskala/  
Level scale

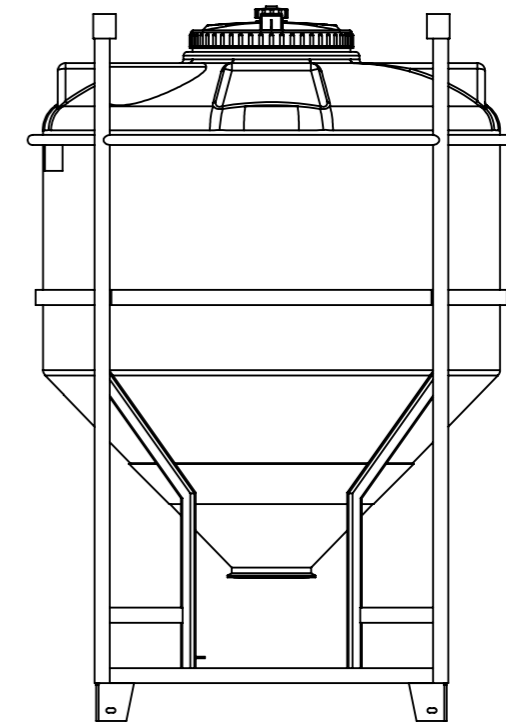
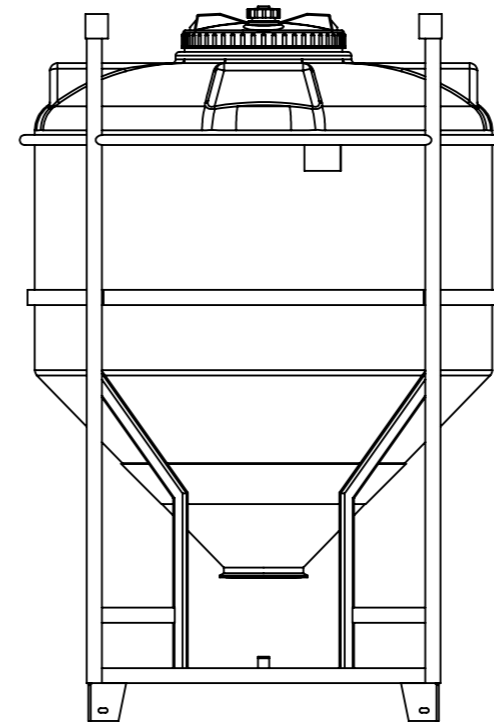
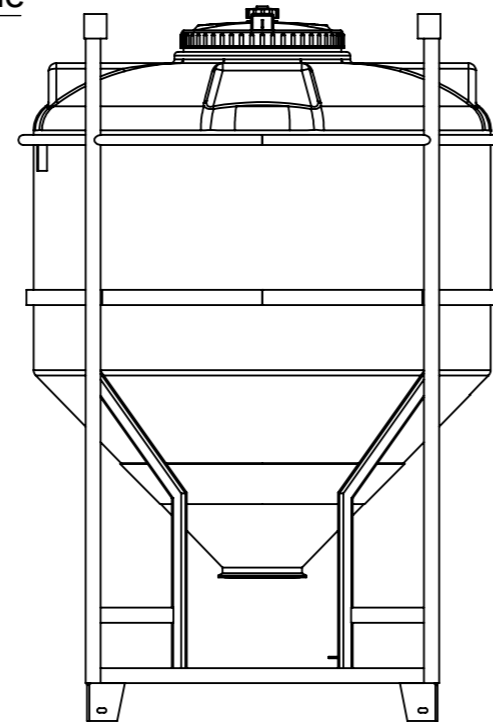
Revision

REV.

Ändringsmeddelande

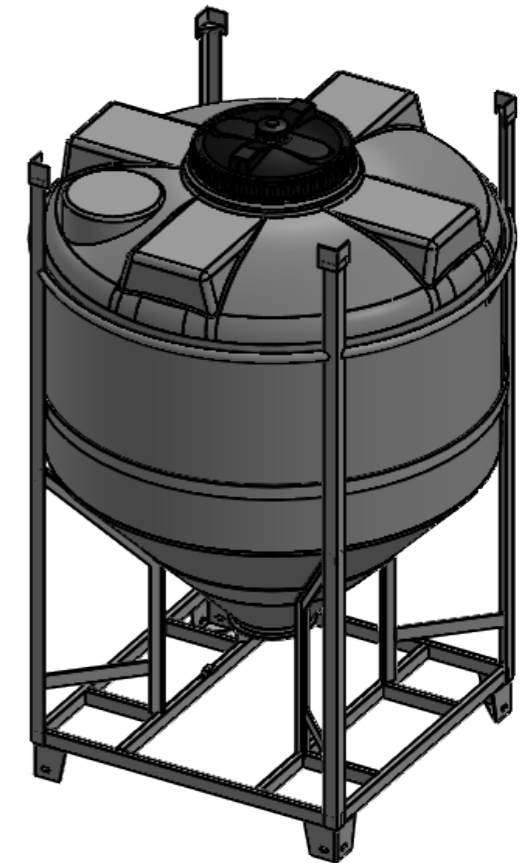
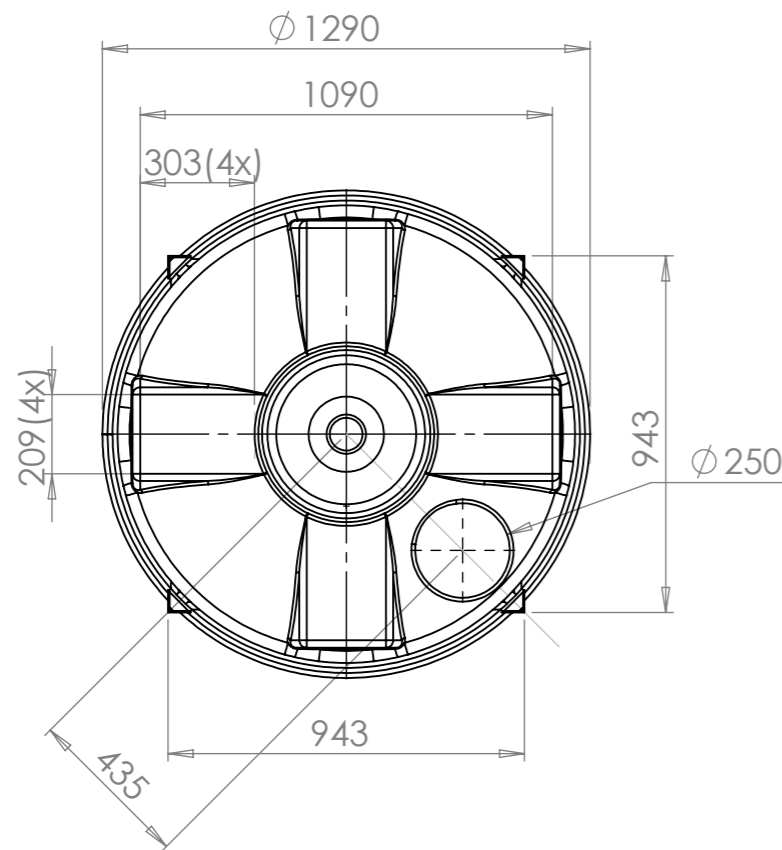
Datum

Godkänd



270°

Valbar utgång/  
Choosable outlet



Tank: PE, naturell/Tank: PE, Neutral  
Stativ: Stål, pulverlackat mörkgrått/Stand: Steel, powder coated dark grey

Konstruerad av <b>JA</b>	Granskad av <b>MB</b>	Godkänd av - datum <b>- JA 2020-03-17</b>	Generell tolerans SS-ISO 2768-1	Generell Ytjämnhet, Ra	Vyplacering 	Skala <b>1:20</b>
Ägare 		Titel/Benämning <b>CPX Behållare 1000L cylindrisk</b>				
Ritningsnummer <b>25010</b>					Utgåva <b>A</b>	Blad <b>1(1)</b>

Generella toleranser om ej annat anges på ritning	Tillåtna avvikelser för längdbasmåttområde. Gäller + 20°C				
General tolerances if not other stated on drawing	Permissible deviations for basic length size range. Be valid + 20°C				
	0-20	>20-75	>75-150	>150-300	>300
	± 0,5 mm	± 1 mm	± 1,5 mm	± 1,3 %	± 1 %