

Installationsanvisning

Slamavskiljare 1200L

CPX 23012

RSK 5622358

Version 2024-08-07, v.4



Allmänt

CPX slamavskiljare är rotationsgjuten i slagtålig och åldersbeständig polyetenplast avsedd att användas för:

- BDT (Bad, Disk och Tvätt. Även kallat gråvatten)

Tanken är endast avsedd att användas som slamavskiljare.

Slamavskiljaren är utrustad med två separata kammare, där kammare två har en inbyggd funktion på samma sätt som T-rörsfunktion. Slamavskiljaren är lågbyggd för bla längsta möjliga sedimenteringssträcka och därmed bästa rening.

RISE (Research Institutes of Sweden, Fd. SP, Sveriges Tekniska Forskningsinstitut) har godkänt hållfasthetsberäkningen utförd enligt EN-12566-1.

Slamavskiljaren levereras som standard med ett låsbart lock, även det i rotationsgjuten polyetenplast. Locket är testat och godkänt av SP (numera RISE) enligt Boverkets handbok om "Barnsäkra brunnar" och SP metod 0487 genomtrampningsprov utgåva 3.

Slamavskiljaren levereras även med ett förmonterat DN 110 mm utloppsrör.

Tänk på att, innan installation, kontakta MHK (Miljö & Hälsoskyddskontoret) i den kommun det berör för att ta reda på vilka regler som gäller lokalt.

Garanti

För att säkerställa slamavskiljarens funktion och livslängd så måste installation och användarhandboken följas. Om slamavskiljaren och övriga komponenter utsatts för oaktsam behandling eller om installation och användarhandboken ej följts kan garantin upphöra att gälla.

Säkerhet

Lockets lås skall öppnas och stängas med verktyg, t.ex. hylsverktyg 16 mm. Locket skall av säkerhetsskäl alltid vara låst då det ligger på slamavskiljaren!



SE

Varning!

Gå aldrig ner i en slamavskiljare som satts i bruk! Gaserna kan innebära medvetlöshet och direkt livsfara!

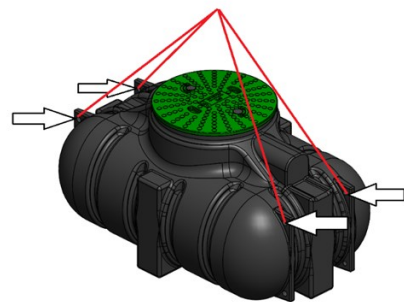


Hantering

Slamavskiljare, utrustning och tillbehör ska hanteras varsamt. Låt inga föremål som kan skada dessa komma i närheten. Vid mottagande av slamavskiljaren samt innan installation, inspektera produkterna noggrant med avseende på eventuella skador. Slamavskiljaren levereras stående på en EU-pall.

Lyft av tank

Slamavskiljaren får endast lyftas med mjuka band som kan träs genom de fyra inbyggda lyftöglorna och den blir då välbalanserad vid lyft. Endast tom slamavskiljare får lyftas och transporteras!



Grop

Välj en plats där det blir tillräckligt med självfall (~2% >~2cm/m) för rören (både in och ut) och där marken bedöms som väl-dränerad och fast. Vid risk för inträngning av grundvatten i gropen så är det till fördel om en dränering ut från gropen ordnas. Minsta storlek på gropen bör vara minst ca 500mm runt om slamavskiljarens yttermått. Lämna tillräckligt med utrymme för montering av rör och rördelar.

Slamavskiljaren får inte ligga där det finns risk för överkörning av t.ex. personbil eller liknande. Grundvattennivån får under inga omständigheter, hela eller delar av året, nå upp till inloppsröret. Undvik mark som är sank eller lös. Hänsyn bör även tas till vilket tjäldjup som råder på platsen.

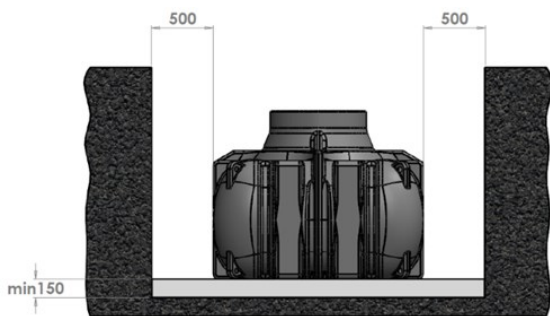
Tänk på att max tillåtet avstånd samt sughöjd till slamtömningsfordon bör undersökas för orten innan installation. Undvik placering nära dricksvattentäcker och skyddade områden.

Tips! Det är klokt att dokumentera hela installationen med skisser, fotografier och ritningar och sedan spara detta.

Förberedelse av grop

Slamavskiljaren skall stå på minst 150 mm tjock, väl avplanad och väl dränerad grus eller sandbädd, utan vassa stenar eller liknande som kan skada slamavskiljaren.

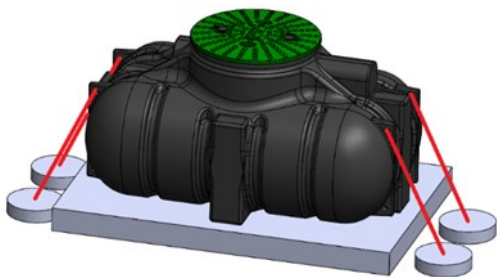
Komprimera gärna grus/sandbädden med markvibrator!



Förankring

Om det bedöms att grundvatten kan nå upp till slamavskiljaren bör den förankras så den inte riskerar att flyta upp. Rekommenderat är förankringsduk alternativt band och då i kombination med tillräckliga förankringsplattor.

Tanken kan utsättas för stora krafter så se till att duk eller band belastar slamavskiljaren över stor yta. Om band används så bör dessa vara åldersbeständiga. Se till att inga vassa kanter på bandlåsen ligger mot tanken.



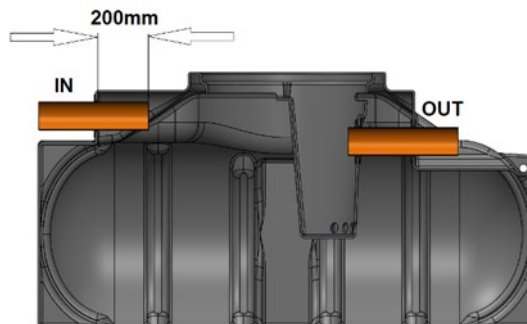
Anslutning

Slamavskiljaren har som standard ett förmonterat DN 110 utloppsrör. Inloppsröret bör skjutas in ca 200mm in i slamavskiljaren. Rörmontaget från fastighet till slamavskiljare bör inte ha tvära böjar. Om så ändå krävs använd då hellre två 45°graders-böjar än en 90°-graders.

Både in- och utgående rör bör ligga på frostfritt djup.

Se till att både in- och utgående rör har ett jämt och stabilt underlag att vila på innan återfyllnad.

Koppla aldrig dagvattenrör till grovrenstanken!

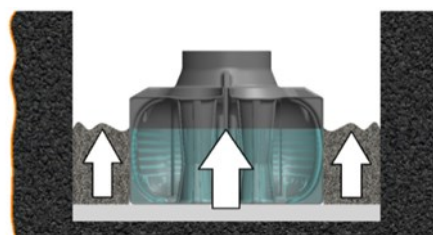


Återfyllning

När det är dags att återfylla och täcka över slamavskiljaren så är det viktigt att vattenfylla tanken i samma takt som återfyllnaden sker. Detta för att tanken ska stabiliseras och även "trycka" tillbaka kraften från fyllnadsmassorna.

Fyllnadsmassorna ca 200 mm närmast tanken bör bestå av dränerande grus eller sand utan vassa stenar som kan skada. Se särskilt till att packa väl runt nederkanten och i de genomgående hålen så tanken får bra stadga. Packa sedan fyllnadsmassorna stegvis runt om.

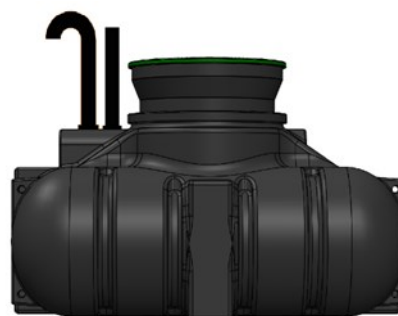
Använd EJ markvibrator vid återfyllning!



Ventilation

Slamavskiljaren med dess rördragning måste ha en bra ventilation för att fungera tillfredsställande. Lämpligen på fastighetstak eller via ett separat ventilationsrör direkt på tanken. Röret bör då ha en diameter på minst 75 mm. Viss lukt kan i det senare fallet ibland förekomma. Man kan då montera avluftningsventil med aktivt kol. CPX art.nr: 62365/62366.

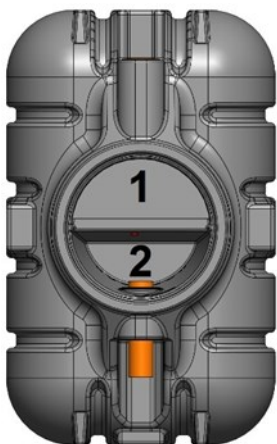
Det är extra viktigt med en väl tilltagen ventilation om systemet använder pump ut till markbädden.



Funktion och drift

Slamavskiljarens huvuduppgift är att sedimentera slam. Inkommande slamprodukter ankommer via avloppsrör från fastighet. Slamprodukterna separeras sedan från vätskan genom en lång sedimenteringssträcka som går genom slamavskiljaren. De två kammarna kommunicerar via genomloppshål placerade lågt i kammare två. Dessa genomloppshål motsvarar funktionen av ett T-rör. Därefter lämnar den renade vätskan slamavskiljaren via utloppsröret från kammare två. I vissa fall används en pump. Vätskan hamnar till slut i en infiltrationsbädd.

S
pola aldrig ner annat än bad, disk och tvätt! Håll aldrig ut fett från matlagning eller starka kemikalier i avloppet! Undvik utsläpp av stora vattenmängder under kort tid. Tex tömning av badkar. Försök isf att gradvis tömma så det inte uppstår sk slamflykt vilket innebär att genomloppshastigheten i slamavskiljaren blir så stor så slammet dras med till infiltrationen.



Driftsättning

När installationen är klar så är slamavskiljaren redo att börja användas. Kontrollera först att slamavskiljaren är fylld med vatten ända upp till utloppsröret. Kontrollera gärna någon gång under första veckan att slamavskiljaren mottar avloppsvätskan och att nivån är stabil. Detta för att se till att installationen är felfri utan stopp.

En slamavskiljare fungerar inte optimalt förrän tanken är fylld med vatten ända upp till utloppsröret! Om slamavskiljaren inte är fylld finns risk att slammet inte stannar i avsedd kammare vilket senare kan sätta igen infiltrationen.

Tömning och fyllning

Slamavskiljaren ska tömmas i tid för att förhindra potentiell slamflykt till infiltrationen.

Det är mycket viktigt att slamavskiljaren fylls med vatten så snart som möjligt efter tömning annars kan slamflykt inträffa när avloppsvatten långsamt fylls på. Slamavskiljaren ska aldrig stå tom eller återfyllas endast med avloppsvatten när den väl är installerad.

Underhåll

Trots att slamavskiljaren i princip är helt underhållsfri så kan det ändå vara klokt att någon gång kontrollera funktion och status. Ett bra tillfälle är efter att slamavskiljaren tömts. Normalt räcker det med att kontrollera att inget föremål blockerar några funktioner. Notera gärna datum då slamavskiljaren tömts så du vet när det kan vara dags nästa gång.

Avlägsnande/destruering

Slamavskiljaren och lock är gjord i det återvinningsbara materialet polyetenplast och kan återvinnas hos närmaste återvinningscentral. Innan återvinning ska slamavskiljaren tömmas och spolas ren. Avlägsna eventuella skruvar och annan metall och sortera dessa. Beroende på återvinningscentral så kan det vara lämpligt att dela upp slamavskiljaren i mindre sektioner. Be din entreprenör om mer information.



Tekniska data

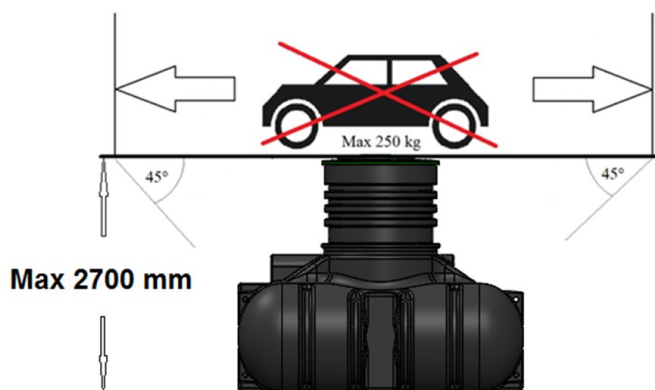
Våtvolym: 1200 L

Vikt: 85kg, inklusive lock

Vattengång in: 780 mm från botten

Tillåtet installationsdjup, max 2700 mm

Tillåten grundvattennivå, max 675 mm från tankens botten



Problem	Lösning
Upplever att slamavskiljaren har ett flytande ytskikt.	<ul style="list-style-type: none">* Det är normalt att fett ansamlas på ytan och slammet sedimenteras på botten.* Undvik att spola ut fett och matoljor för att minska mängden på ytan.
Upplever odör eller starka lukter.	<ul style="list-style-type: none">* Kontrollera att ventilationen fungerar som den ska.* Om hushållet spolar ut höga saltmängder så kan det slå ut bakterierna.* Utsläpp av starka kemikalier t.ex. sprit, rengöringsmedel kan slå ut bakterierna.* Överdoser av tvätt eller diskmedel kan slå ut bakterierna.
Vatten dräneras inte från hushållet.	<ul style="list-style-type: none">* Kontrollera vattennivån i slamavskiljaren direkt, om nivån är oförändrat är det stopp mellan hus och slamavskiljare.* Om vattennivån är hög i slamavskiljaren är stoppet lokaliserat i ledning ut till infiltration alternativt ev. fördelningsbrunn.* Kontrollera om det finns mycket vatten i ventilationsrör i infiltration, om inte så är stoppet sannolikt i ev. fördelningsbrunn eller i ledningar innan infiltration.* Om det finns mycket vatten i ventilationsrör så behöver slamavskiljaren tömmas och stoppet i infiltrationen måste åtgärdas.

Installation manual

Septic tank 1200L

CPX 23012

Version 2024-08-07, v.4

Safety

The locking system of the lid shall always be operated with a 16 mm socket tool.

By safety reason the lid locks must always be closed when the lid is placed on the tank!



Warning!

Never enter a Septic Tank that is in use.

Risk of hazardous gases and drowning could be fatal!



Allmänt

CPX septic tank is rotationally moulded from impact-resistant and age-resistant polyethene plastic and is intended for:

Greywater, (Bath, Dish and Wash)

The Septic Tank is only intended for use as septic tank.

The Septic Tank is equipped with two separate chambers. The second chamber has a built in function equivalent to a T-pipe-function.

The design of the Septic Tank allow a long distance of sedimentation which gives the best purification.

RISE (Research Institute of Sweden, former SP Statens Tekniska Forskningsinstitut) has approved the strength calculation made according to EN-12566-1.

The Septic Tank is supplied with a rotationally moulded lid with child proof locking system. The lid is tested and approved by SP according to "Boverkets handbok om Barnsäkra brunnar" and "SP metod 0487 genomtrampningsprov utgåva 3".

The Septic Tank is also supplied with a pre mounted DN 110 outlet pipe.

Before installation you must contact the environmental and health protection office in your municipality to ensure the local regulations and to get permission for the installation.

Warranty

To make sure the sludge separation works as intended and the longevity of the Septic Tank you need to follow and use these instructions. If the Septic Tank and it's components are subjected to negligent handling, installation and instructions not followed, then the warranty is void.

Handling

The Septic Tank, equipment and accessories must be handled with care. Do not let any objects that in any way can harm or damage be near the units. Carefully inspect the units after delivery and before installation if there are any kind of damages.

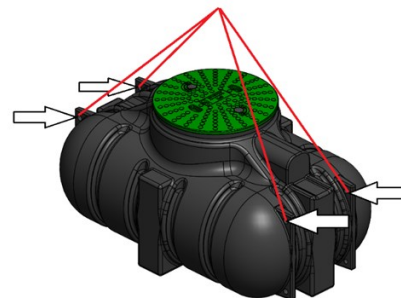
The Septic Tank is delivered from the supplier standing and strapped on an EU pallet.

Lifting the septic tank

The Septic Tank shall be lifted with soft bands that can be thread through the four lifting eyes. The Septic Tank will then be well balanced when lifting.

It is only allowed to lift and transport the Septic Tank when it is empty!

Do not lift or transport the Septic tank with liquid inside!



Pit

Choose a spot where it will be self gravity (~2% >~2cm/m) for the fluid in the pipe system to and from the Septic Tank. The ground must be well drained and stable. If there are considered as a risk for ground water intrusion a draining out from the pit should be arranged.

The size of the pit should be at least 500 mm wider all way around the outer dimension of the Septic Tank. Keep in mind to leave enough room for mounting the pipe systems.

The septic Tank is not allowed to be installed where it might be overrun by e.g. cars or other vehicles with a weight more than 250 kg. The ground water level, part of the year or hole year, must not under any circumstances ever go up to the inlet pipe. Avoid ground that are marshy or loose. Consideration should also be taken about freezing depth at wintertime.

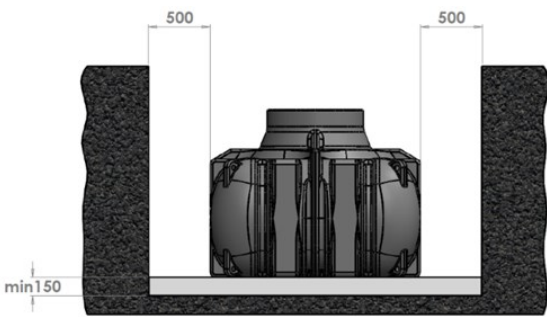
Before installation ensure about maximum distance and height for local sludge emptying vehicle.
Avoid location near water well and protected areas.

It is wise to take photos, make notes and also make a drawing to document the complete installation and save all.

Preparation of pit

The Septic Tank shall be positioned on a 150 mm thick horizontally flat and well drained gravel bed without any sharp stones or similar that can cause damages. The size of the pit should be about 500 mm wider all way around the Tank.

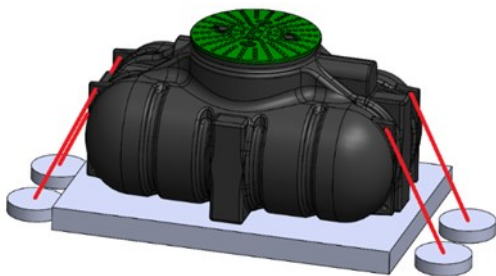
For best result you can compress the gravel/sand bed by using a vibrator.



Anchoring

If it is considered as a risk that the groundwater level can reach the Septic Tank then it should be anchored. Use long lasting bands together with anchoring plates or a specific anchoring canvas to prevent the Septic Tank to float up when it is empty.

When using bands place them as shown in the picture to the right to evenly distribute the force. Do not let any band locks get in direct contact with the tank.



Pipe connections

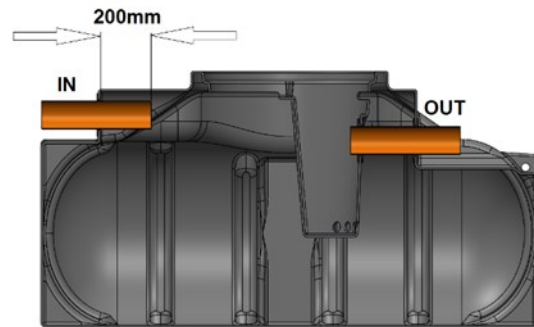
The Septic Tank is supplied with a pre installed DN 110 outlet pipe. Inlet hole is predrilled and Ø110 mm rubber sealing is mounted. When installing the inlet pipe should be pushed in about 200 mm into the Septic Tank.

Avoid using 90-degrees bends to or from the Septic Tank. If this cannot in any way be avoided it is preferable using two 45° bends instead.

Recommended is that in and out piping shall be at freeze safe depth.

Make sure all piping has a stable support from below before refilling.

Do not connect rainwater pipes to the Septic Tank!

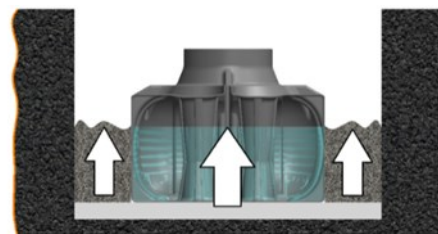


Back filling

When it is time for back filling and to cover over the Septic Tank it is strongly recommended to fill the Septic Tank with water simultaneously. It will stabilize the Septic Tank and push back the impact from the backfilling.

The backfilling approx 200 mm closest to the tank should consist of gravel or sand without any sharp stones that can harm and that will drain water. Make sure to fill out carefully around the lower rounded areas of the tank and in the through-holes. Pack the filling gradually around the tank.

Do not use a vibrator when backfilling!



Ventilation

The Septic system must have a good ventilation to work properly. Normally the ventilation for the sewer piping is led above the roof of the building. In some case the ventilation is attached directly on the Septic Tank. That solution will require a pipe dimension of minimum Ø75 mm. It can also in some cause smell but by using a ventilation valve with active coal the smell will disappear effectively.

CPX Part No: 62365/62366

If a sludge pump is used for moving water to the infiltration it is crucial with a good design of the ventilation!



Function and operation

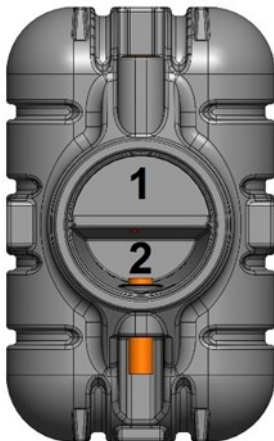
The main task of the Septic Tank is to settle sludge from water. Incoming water and sludge arriving via piping from e.g. a house is moving slowly through the two chambers inside.

The two chambers are communicating via specific holes placed at a certain height in the smaller chamber two. Thereafter the cleaned water is leaving the Septic Tank via the outlet pipe alternatively using a pump.

Avoid discharge large amount of water in a short time from e.g. a bathtub. Avoid oil and fat from cooking.

Do not flush down strong chemicals or toxins.

Do not flush down any other waste than grey water.



Start using the Septic Tank

When the installation is done the Septic Tank is almost ready to get started. First make a quick check that it is filled with water up to the outlet pipe. If not, fill it all the way up.

During first week of usage make a few checks that sewage comes in and water goes out and the level is intact to ensure the whole system works properly.

The Septic Tank does not work if it is not filled with water all the way up to the outlet pipe. If it is not filled there is a risk the sludge will not stay in intended chamber and later on can clog the infiltration.

Emptying and refilling the Septic Tank

The Septic Tank must be emptied in time to prevent potential escape of sludge out to the infiltration. It is very important the Septic Tank is filled up with water directly after sludge emptying. The Septic Tank must never be empty during longer time while installed or refilled only with sewage water.

Maintenance

Even though The Septic Tank is more or less maintenance free it is wise to check function and status at regular basis. A good opportunity is after the Septic Tank has been emptied. Normally a check that no debris are blocking any functions is enough. Make a note at what date the Septic Tank has been emptied.

Removal of the septic tank

The Septic Tank and the lid are made of polyethene and can be recycled at the local recycling center. Before recycling the Septic Tank must be emptied and cleaned. Remove screws and metal and sort them accordingly. Ask your contractor for more information.



Technical data

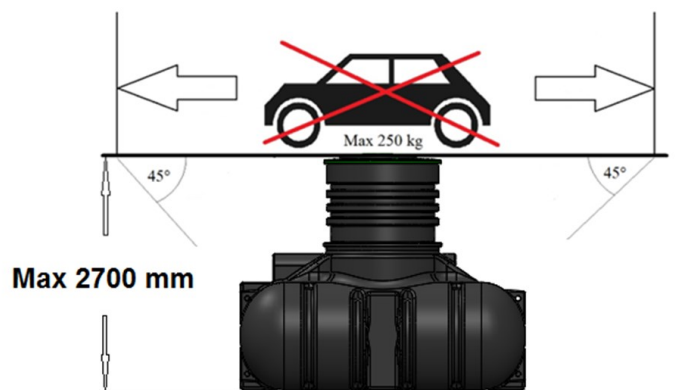
Wet volume: 1200 L

Weight: 85kg, including the lid

Water entrance: 780 mm from bottom of the tank

Allowed installation depth: max 2700 mm

Max permitted ground water level: 675 mm from bottom of the tank



Problem	Possible solutions
Experiencing that the septic tank has a floating sludge surface.	<ul style="list-style-type: none">* It is normal that fat accumulate on the surface and heavier particles accumulate on the bottom.* Avoid flushing down fats and oil to reduce the amount floating on the surface.* Make sure that the ventilation is working properly.
Experiencing odor.	<ul style="list-style-type: none">* If the household flushes out high amount of salt, it can reduce the amount of bacteria.* Emissions of harsh chemicals such as alcohol, cleaning agents can reduce the amount of bacteria.* Overdose of laundry or dishwasher detergent can reduce the amount of bacteria.* Check the water level in the septic tank immediately, if the level is unchanged, the stop is located between the house and the septic tank.
Water does not drain from the household.	<ul style="list-style-type: none">* If the water level is high in the septic tank, the stop is located in possible distribution well or infiltration.* Check for water in the ventilation pipe for the infiltration, if there is no water, the stop is located in between the septic tank and the infiltration.* If there is water standing in the vent of the infiltration, the septic tank needs to be emptied and the infiltration needs to be cleaned.