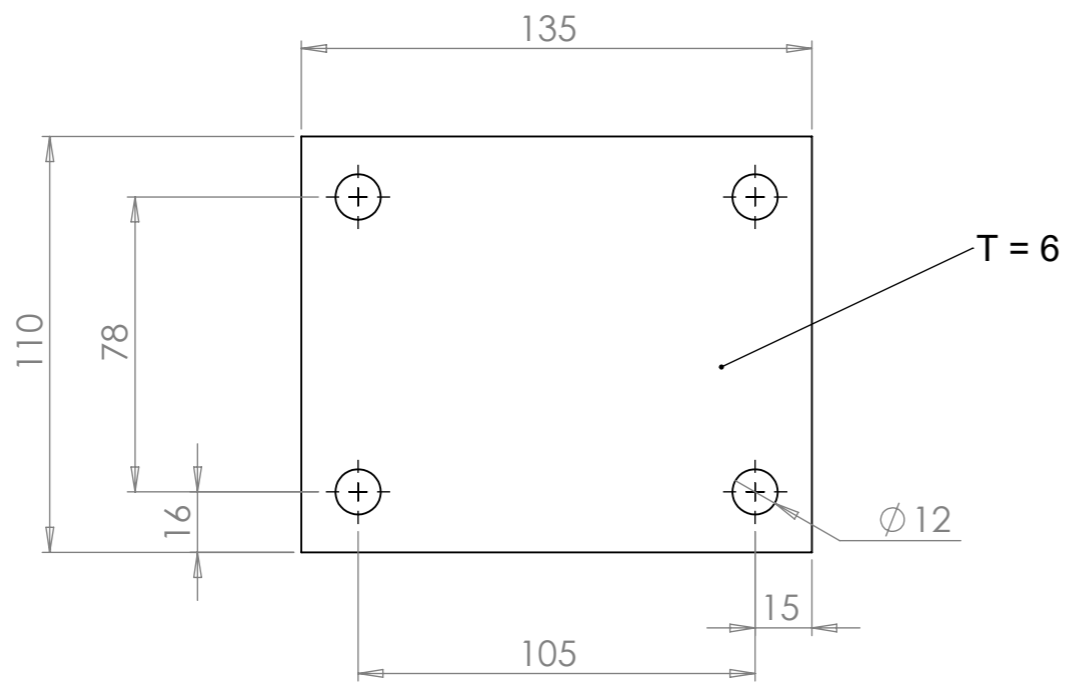
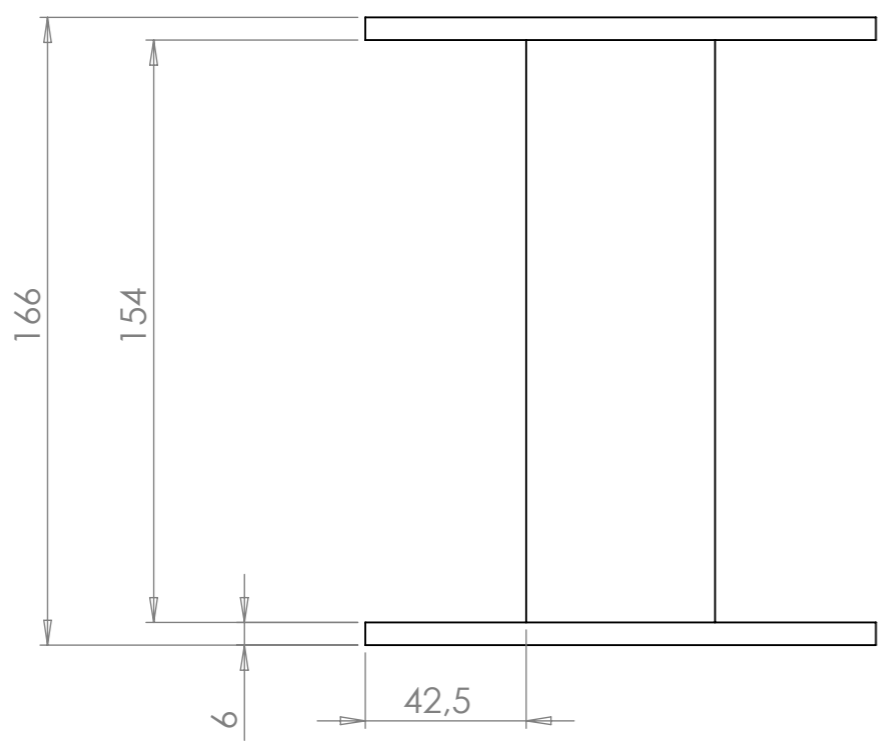
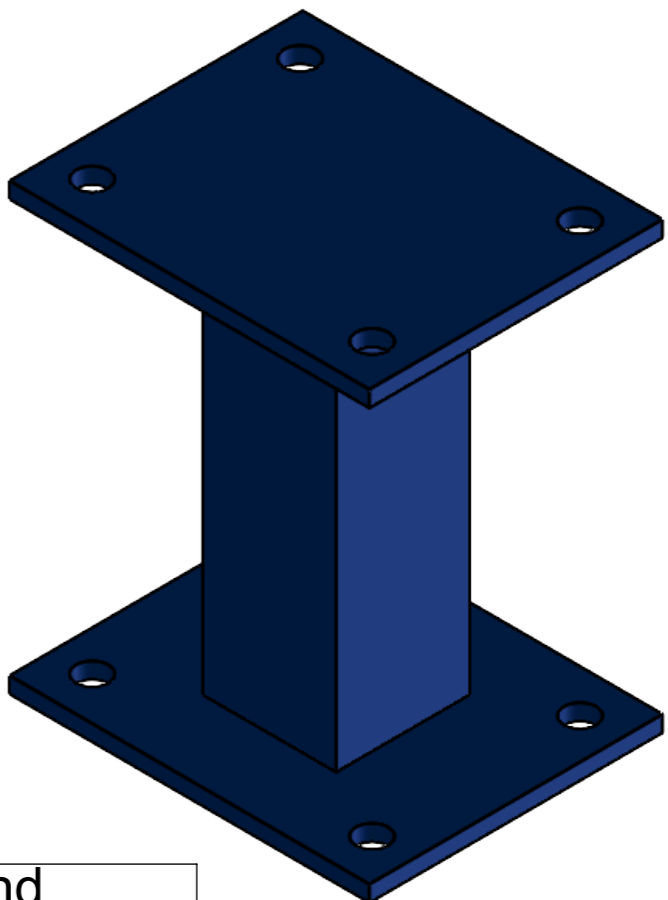


| Revision | | | |
|----------|--------------------|-------|---------|
| REV. | Ändringsmeddelande | Datum | Godkänd |



Paint Code: Sa2,5-E3/180 RAL 7016



4pcs / Becont stand

| | | | | | | |
|--------------------------------|-------------|--|------------------------------------|------------------------|---------------------|---------------------|
| Konstruerad av SE | Granskad av | Godkänd av - datum - | Generell tolerans SS-ISO 2768-1 | Generell Ytjämnhet, Ra | Vyplacering | Skala 1:2 |
| Ägare | | Titel/Benämning Fot till stativ silo | | Utgåva A | Blad 1(1) | |
| Ritningsnummer 60229 | | | | | | |

This drawing and design is the property of Cipax. Copying and distribution of the drawing or any contents is prohibited without written permission from authorised personal at Cipax