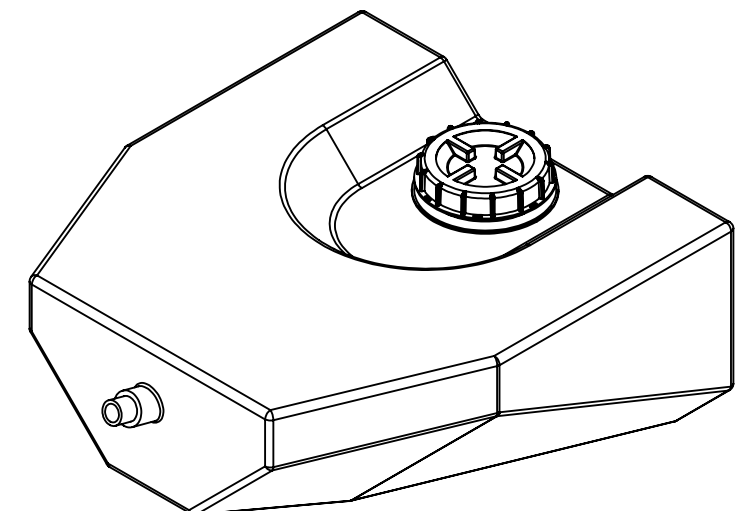
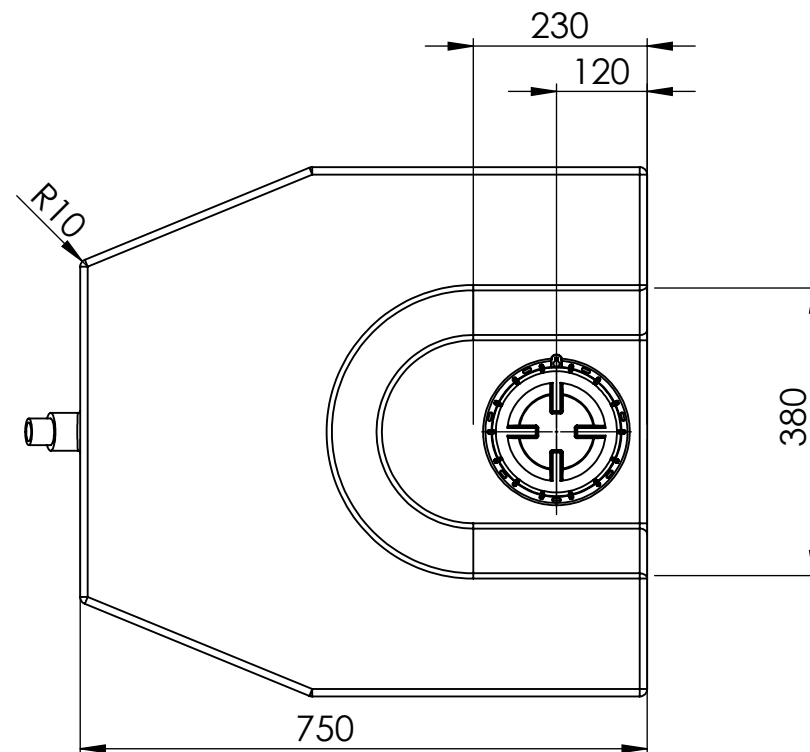
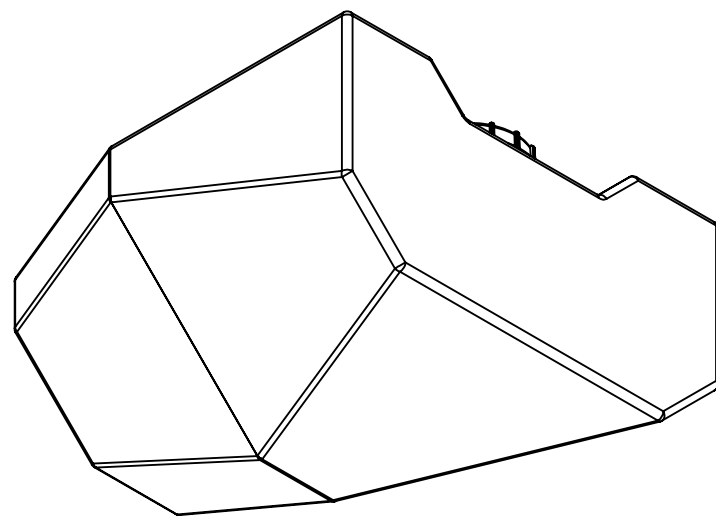
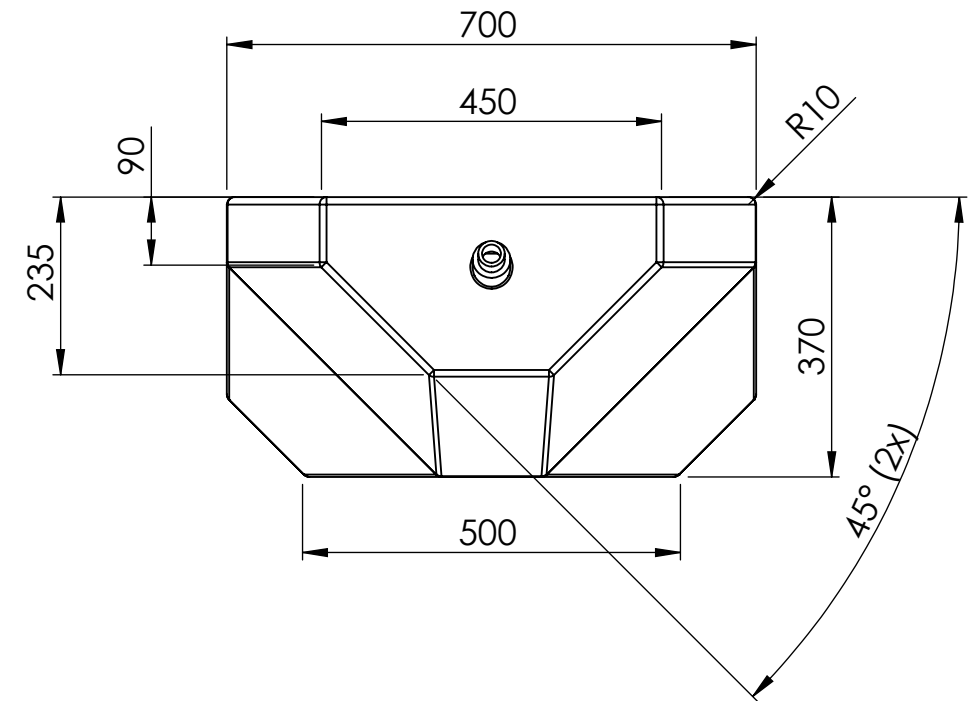
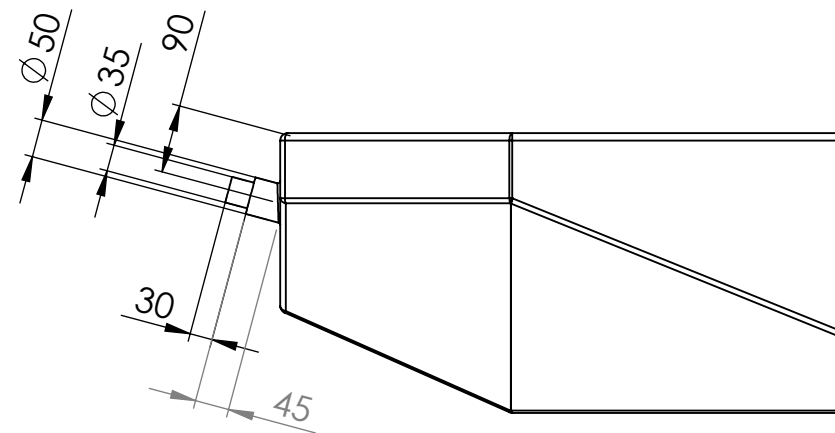
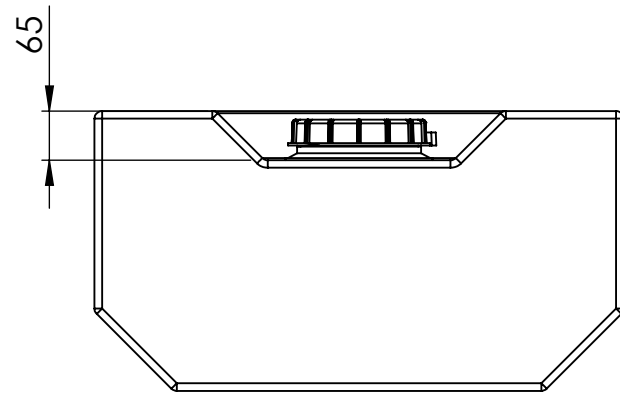


Revision			
REV.	Ändringsmeddelande	Datum	Godkänd
1	Ritning justerad bottenanslutning flyttad till centrum	2015-04-30	SE



Generella toleranser om ej annat anges på ritning General tolerances if not other stated on drawing	Tillåtna avvikelser för längdbasmåttområde. Gäller +20°C Permissible deviations for basic length size range. Be valid +20°C				
	0-20	>20-75	>75-150	>150-300	>300
	± 0,5 mm	± 1 mm	± 1,5 mm	± 1,3 %	± 1 %

Konstruerad av SE	Granskad av SE	Godkänd av - datum SE - 2012-10-17	Generell tolerans SS-ISO 2768-1	Generell Ytjämnhet, Ra	Vyplacering 	Skala 1:10
Ägare 		Titel/Benämning Vattentank 120 liter 40041-4		Ritningsnummer		Utgåva 1
						Blad 1(1)